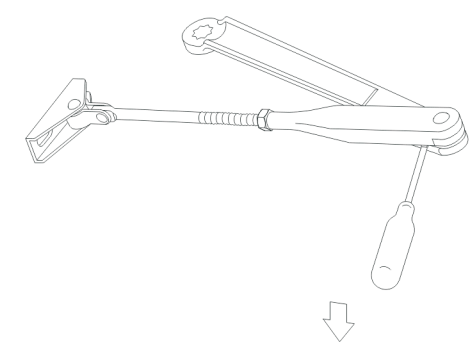
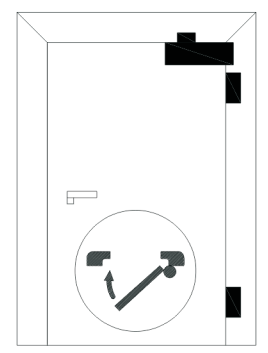
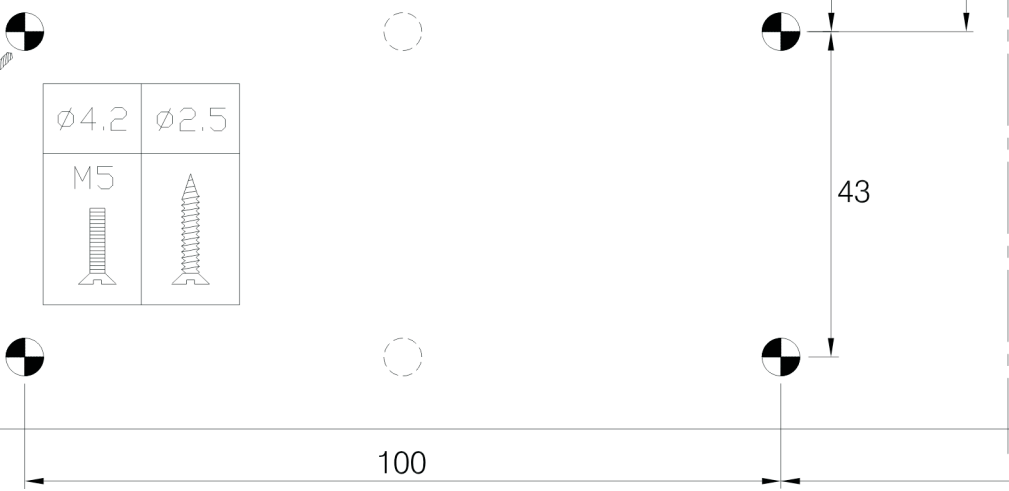
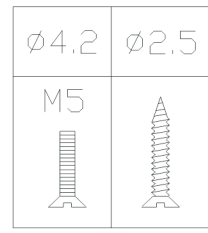
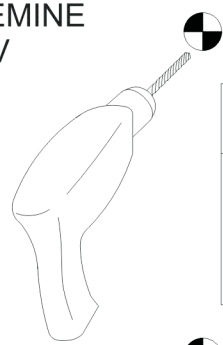


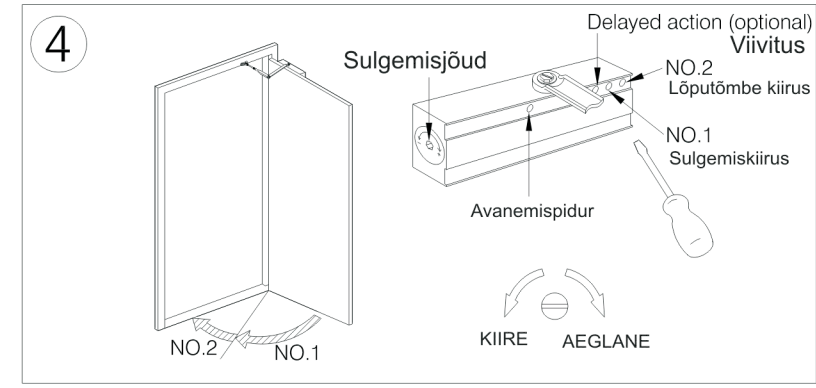
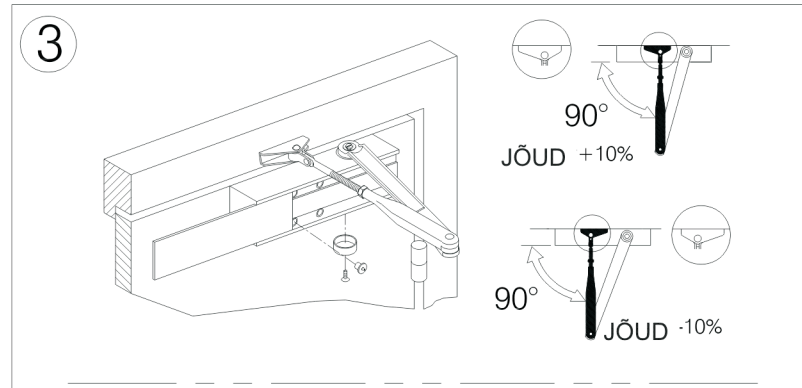
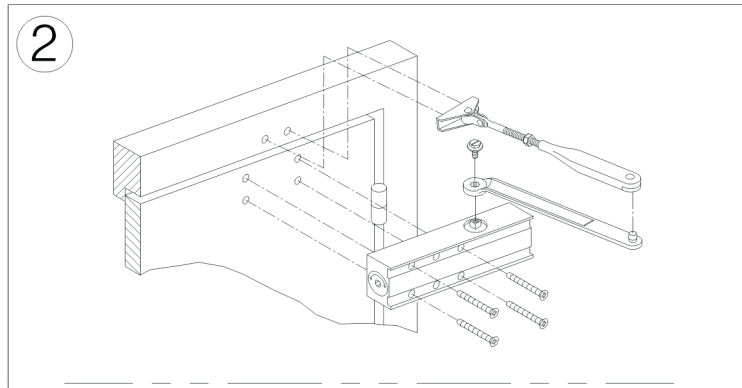
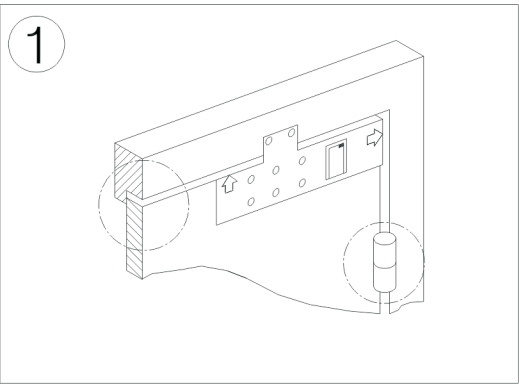
LENGI SERV



UKSE ÜLEMINE SERV



Hing

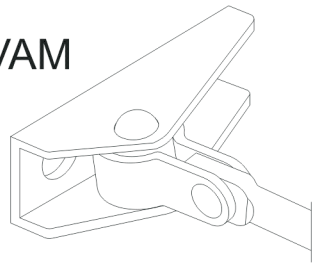


VEDRU VÕIMSUSE TÄPSUSTAMINE SOBITAMINE SEADISTAMINE

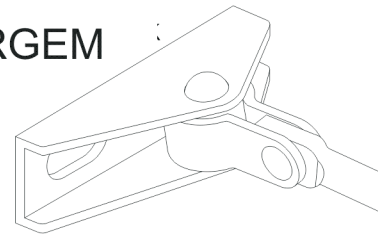
SEADISTA SULGURI JÕUASTE TABELI JÄRGI  
 CC : VASTUPÄEVA  
 C : PÄRIPÄEVA  
 \* : TEHASE POOLT EELNEVALT PAIKA PANDUD

836 3-6 MUDEL (TUGEVAM)			836 2-5 MUDEL (NÖRGEM)		
täispöörete arv	suund	jõuaste	pöörete arv	suund	
5	CC	3	5	CC	2
*0	-	4	*0	-	3
3	C	5	3	C	4
8	C	6	8	C	5

TUGEVAM

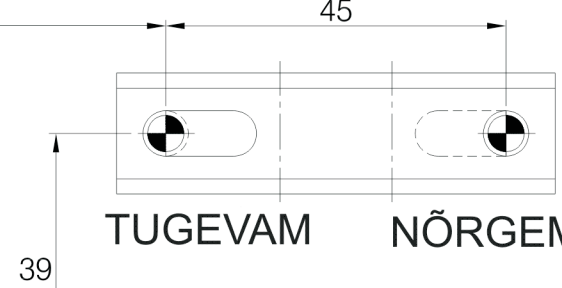


NÖRGEM



TUGEVAM

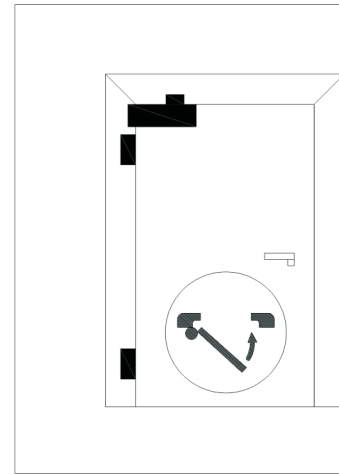
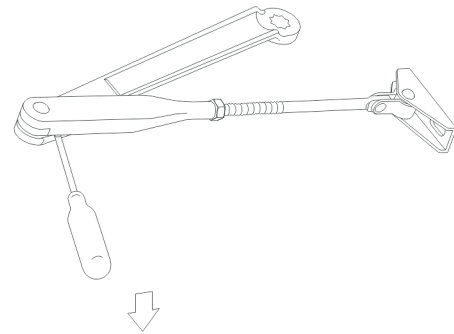
NÖRGEM



LENGI SERV

UKSE ÜLEMINE SERV

Hing

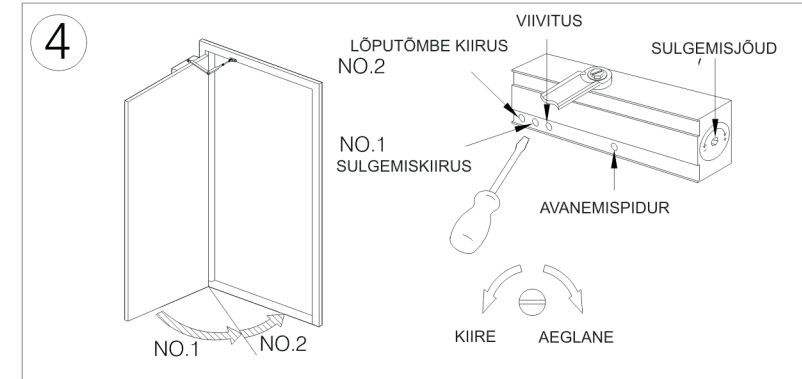
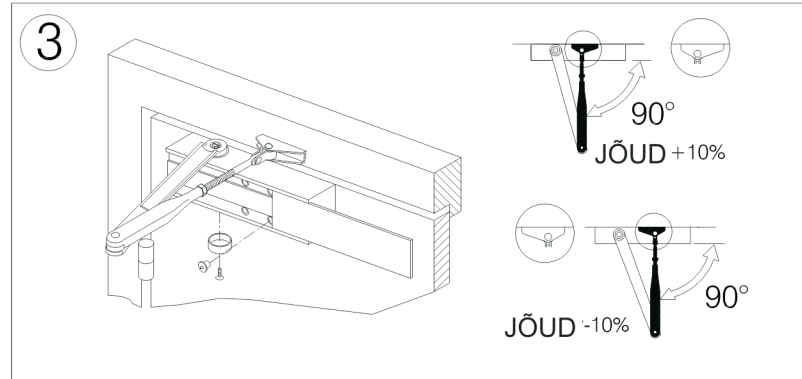
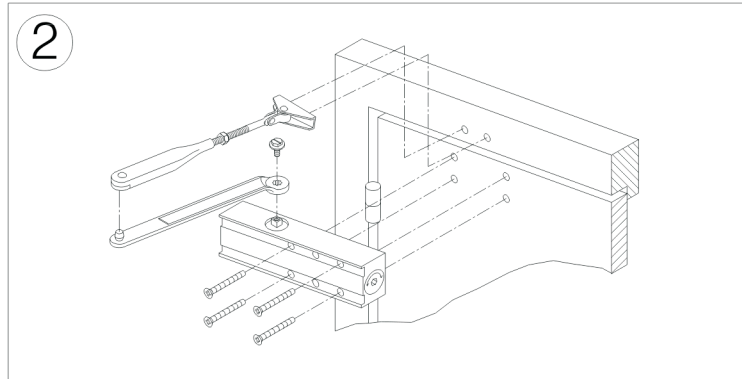
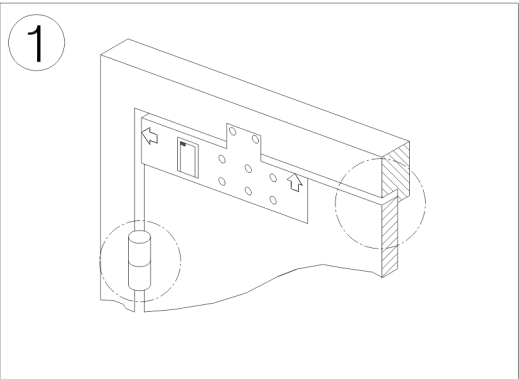
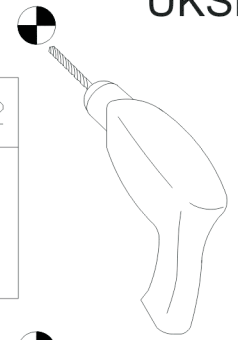
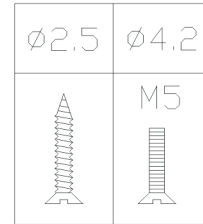


232

13

43

100



VEDRU VÕIMSUSE TÄPSUSTAMINE  
SOBITAMINE  
SEADISTAMINE

SEADISTA SULGURI JÕUASTE TABELI JÄRGI  
CC : VASTUPÄEVA  
C : PÄRIPÄEVA  
\* : TEHASE POOLT EELNEVALT PAIKA PANDUD

836 3-6 MUDEL (TUGEVAM)			836 2-5 MUDEL (NÖRGEM)		
täispöörete arv	suund	jõuaste	pöörete arv	suund	jõuaste
5	CC	3	5	CC	2
*0	-	4	*0	-	3
3	C	5	3	C	4
8	C	6	8	C	5