

Essentials 2

Roestvast staal
Stainless steel
Edelstahl
Inox

Signed, Simplified, Delivered

Essentials 2

Signed, Simplified, Delivered

INTERSTEEL Essentials

'Simpliciteit' is hét woord waarmee deze RVS lijn van INTERSTEEL het beste kan worden omschreven. Eenvoudige designs, functioneel en toepasbaar in elke moderne omgeving. Of u nu meer houdt van een kruk op rozet of schild, ronde of hoekige designs... de Essentials lijn biedt alle mogelijkheden. Maar design staat de functionaliteit allerminst in de weg. Zo is het deurbeslag getest op intensief gebruik en is het inbraakwerend beslag specifiek SKG*** gekeurd.



'Simplicity' is the key word to describe INTERSTEEL's stainless steel collection. Uncomplicated designs, minimalist and applicable to every modern environment. Whether you prefer a handle on a rose or on a plate, in case round designs are preferred to angular designs...the Essentials collection offers all possibilities. Nevertheless, design never interferes with functionality. This means that our lever handles are tested for intensive use and our security door hardware is approved according to SKG by means of SKG***.

"Einfachheit" ist DAS Wort, womit man diese Edelstahlserie von INTERSTEEL am Besten beschreiben kann. Einfache Designs, funktionell und an jedes moderne Umfeld anpassbar. Ob Sie nun eine Garnitur auf Rosette, auf rundem oder eckigem Schild bevorzugen.... Die „Essentials“ Linie bietet Ihnen alle Möglichkeiten in der Kombination. Das Design steht der Funktionalität hier nicht im Weg. Diese Beschläge sind auf häufigen Gebrauch getestet und als Schutzbeschläge entsprechend mit dem SKG*** Gütesiegel gekennzeichnet.

«Simplicité», c'est le mot qui décrit le mieux cette ligne d'acier inoxydable d'INTERSTEEL. Simple de conception, fonctionnel et applicable dans toute ambiance moderne. Quelle que soit la béquille, sur rosace ou sur plaque, arrondie ou rectangulaire... la ligne Essentials vous offre l'embarras du choix. Le design n'entrave nullement le fonctionnement. Les béquilles ont été testées de manière intensive, tandis que les garnitures de sécurité ont été approuvées selon des normes spécifiques SKG et bénéficient d'une protection antivol.





De kwaliteit van Intersteel Essentials kenmerkt zich door:

- Duurzaam roestvast staal in AISI 304 of AISI 316 kwaliteit
- Getest EN 1906 - Klasse 3 of 4
- Kruk vastdraaibaar op rozet of schild voorzien van een enkel of dubbel veer-systeem
- Toepasbaar in elk project van luxe woningbouw tot utiliteitsbouw
- Keurige verpakking en geleverd inclusief bevestigingsmateriaal
- Prima prijs/kwaliteit verhouding.
- Veel referentieprojecten in Nederland, Europa, Rusland en het Midden-Oosten.
- Mogelijkheid tot het laseren van uw logo op schilden (L*)

The quality of INTERSTEEL Essentials is characterized by:

- Durable stainless steel AISI 304 or AISI 316 quality
- Tested EN 1906 - class 3 or 4
- Availability on rose or on plate with spring
- Suitability for any project involving homes and public buildings
- Good packaging and delivery including fixing materials
- Strong price/quality ratio
- Multiple projects in the Netherlands but also abroad: in Europe, Russia and Middle Eastern countries.
- Possibility of logo lasering on plates (L*)

Die Qualität von INTERSTEEL Essentials kennzeichnet sich aus durch:

- Edelstahl der Güte 304 oder 316
- Getestet nach EN 1906 Klasse 3 oder 4
- Drücker fest drehbar auf Rosette oder Schild mit einfachen oder doppelten Federsystem
- An jedes Objekt wie gehobenen Wohnungsbau oder Individualbau anpassbar
- Hochwertige Verpackung inkl. Befestigungsmaterial
- Gutes Preis-/ Leistungsverhältnis
- Viele Referenzobjekte in den Niederlanden, Europa, Russland und dem mittleren Osten
- Ihr Logo kann auf die Schilder gelasert werden (L*)

La qualité de la gamme INTERSTEEL Essentials se caractérise comme suit:

- Acier inoxydable AISI 304 ou AISI 316.
- Testés EN 1906 - catégorie 3 ou 4
- Béquilles serties sur rosace ou plaque, équipées d'un ressort de rappel simple ou double
- Utilisable dans tout programme immobilier, du logement privé au bâtiment public
- Emballage soigné, éléments de fixation compris
- Excellent rapport qualité / prix
- Nombreux programmes de référence aux Pays-Bas, en Europe, en Russie et jusqu'au Moyen-Orient.
- Possibilité de laser votre logo sur les plaques en Inox (L*)

Wat zijn de voordelen voor u als consument?

- Duurzaamheid
- Bewezen kwaliteit
- Eenvoudige en stevige montage door middel van nokken
- Inclusief bevestigingsmateriaal
- Snelle levertijd
- 10 jaar functionaliteitsgarantie.

What are the advantages for you as our customer?

- Durability
- Proven quality
- Many technical solutions
- Simple and strong assembly by means of lugs
- Including fixing materials
- Quick delivery
- Ten year warranty of functionality.

Welche Vorteile haben Sie als Verbraucher?

- Dauerhaftigkeit
- Getestete Qualität
- Einfache Montage durch Nutzung von Montagenocken
- Befestigungsmaterial im Lieferumfang enthalten
- Kurze Lieferzeiten
- 10 Jahre Funktionsgarantie

Quels sont les avantages pour le client ?

- Durabilité
- Qualité prouvée
- Installation simple et montage résistant grâce aux tenons utilisées
- Fixations fournies
- Livraison rapide
- Garantie de fonctionnement de 10 ans.



Wat zijn de voordelen voor onze dealers?

- Een duurzaam product
- Goede kwaliteit - wordt al meer dan 20 jaar volgens de huidige set up gemaakt en toegepast
- Vele technische oplossingen
- Eenvoudige en stevige montage
- Direct uit voorraad leverbaar (24 uren levering binnen Nederland)
- Goede ondersteuning door sterke INTERSTEEL merkuitstraling en professionele marketingactiviteiten
- Gezamenlijke projectbewerking (bestekservice en bezoeken)
- Gratis catalogi
- 10 jaar functionaliteitsgarantie.

What are the advantages for our dealers?

- Durability
- Good quality for over twenty years made and adapted according to the current set up
- Many technical solutions
- Simple and strong assembly
- Directly available from stock
- Support through strong INTERSTEEL brand identity and professional marketing activities
- Collaborative projects
- Free catalogues
- Ten year warranty of functionality.

Welche Vorteile haben Sie als Fachhändler?

- Ein langlebiges Produkt
- Getestete Qualität. Diese wird seit über 20 Jahren unter dem aktuellen Stand der Technik hergestellt und angewendet
- Viele technische Lösungen
- Einfache Montage durch Nutzung von Montagenecken
- Direkt ab Lager lieferbar
- Durch unsere professionelles Marketing und die starke Marke INTERSTEEL, ermöglichen wir Ihnen eine gute Vertriebsunterstützung
- Gemeinsame Projektbetreuung (Bemusterung und Besuch durch den Außendienst)
- Gratis Kataloge
- 10 Jahre Funktionsgarantie

Quels sont les avantages pour nos revendeurs?

- Durabilité
- Bonne qualité - plus de 20 ans d'expérience du concept actuel de production et d'utilisation
- De nombreuses solutions techniques
- Montage simple et résistant
- Disponibilité en stock (livraison aux Pays-Bas dans les 24 heures)
- Fourniture possible de matériel publicitaire et promotionnel de la marque INTERSTEEL
- Collaboration sur des projets
- Catalogues gratuits
- Garantie de fonctionnement de 10 ans.



Intersteel Care

De RVS krukken uit het Intersteel Essentials assortiment kunnen tegen een meerprijs behandeld worden met een antibacteriële coating op waterbasis. Het vloeibare nanometaal dat het dodende werk doet, is titanium dioxide. Wanneer UV-licht de coating beschijnt, ontstaat er een chemische reactie die zo krachtig is dat meer dan 95 procent van de bacteriën op het oppervlak gedood wordt.

Werking

Dat de coating werkt onder invloed van UV-licht, betekent niet dat de deurkrukken van Intersteel-care alleen buiten toegepast kunnen worden. TL-licht is voldoende om de antibacteriële werking te garanderen. Ook zijn er in de coating zilverdeeltjes aangebracht die het dodende werk overnemen wanneer er onvoldoende (TL-)

licht is. De antibacteriële coating op de Intersteel-care-krukken hebben geen invloed op de uitstraling van het RVS. Toch is de werking niet minder dodelijk, zo blijkt uit tal van onderzoeken waaronder die van Bureau De Wit uit Almere. Bovendien is het product door het Franse onderzoeksbureau SGS en de Universiteit van Amsterdam onderzocht op veiligheid. Daaruit blijkt dat Intersteel-care-producten veilig zijn en doen wat ze moeten doen: Het creëren van een schone en veilige omgeving waar voor ziekteverwekkers geen plaats is.

Testen

De Intersteel Care producten zijn getest volgens de internationale standaarden ISO 21528-2 en ISO 4833 door het onafhankelijke Bureau De Wit in Almere.

Toepassingsgebieden

Intersteel Care producten zijn bijzonder geschikt voor de toepassing in:

- Ziekenhuizen
- Verzorgingstehuizen
- Woon-zorg-complexen
- Artsenpraktijken
- Kinderdagverblijven
- Overheidsgebouwen
- Openbare ruimten
- Keukens
- Zwembaden.

Onderhoud

Het onderhoud van de Intersteel-care-deurkrukken is eenvoudig. Een wekelijkse schoonmaakbeurt is voldoende. De coating blijft afhankelijk van gebruik 3 tot 5 jaar werkzaam.

The stainless steel handles from the Intersteel Essentials range can be treated with a water based antibacterial coating at an additional cost. The liquid Nano metal responsible for the protection, is titanium dioxide. When UV-light shines on the coating, a chemical reaction takes place that is so powerful, more than 95 percent of the bacteria on the surface are destroyed.

Functioning

The fact that the coating works under UV-light doesn't mean Intersteel-care's door handles can only be used outside. Fluorescent light is sufficient to ensure the antibacterial effect. Silver particles are also added to the coating taking over the germicidal action in case of insufficient (fluorescent) light. The antibacterial coating on the Intersteel-care handles does not affect the appearance of the stainless steel at all. Yet the operation is no less effective, according to numerous studies including those of Bureau De Wit in Almere. In addition, the product was tested for safety by French research firm SGS and the University of Amsterdam. These have shown that Intersteel-care products are safe and do what they are supposed to do: creating a clean and safe environment where there is no room for pathogens

Testing

The Intersteel Care products were tested according to international standards ISO 21528-2 and ISO 4833 by the independent Bureau De Wit in Almere.

Application areas

Intersteel Care products are particularly suitable for use in:

- Hospitals
- Nursing homes
- Residential-care complexes
- Doctors' practices
- Day care centres
- Government buildings
- Public areas
- Kitchens
- Swimming pools.

Maintenance

Maintenance of the Intersteel-care door handles is simple. A weekly cleaning is sufficient. Depending on use, the coating will last for 3 to 5 years.

Die Edelstahl-Türgriffe aus dem Intersteel-Essentials-Sortiment können gegen Aufpreis mit einer antibakteriellen Beschichtung auf Wasserbasis behandelt werden. Bei dem tödlich wirkenden flüssigen Nanometall handelt es sich um Titanoxid. Wenn UV-Licht auf die Beschichtung scheint, entsteht eine chemische Reaktion, die so stark ist, dass über 95 Prozent der Bakterien auf der Oberfläche getötet werden.

Funktionsweise

Die Tatsache, dass UV-Licht erforderlich ist, sodass die Beschichtung ihre Wirkung entfalten kann, bedeutet nicht, dass die Türklinken von Intersteel-Care nur für Außenanwendungen eingesetzt werden können. Das Licht von Leuchtstoffröhren reicht aus, um die antibakterielle Wirkung zu gewährleisten. Ferner umfasst die Beschichtung auch Silberpartikel, die auf Bakterien tödlich wirken, wenn nicht genug Licht (von Leuchtstoffröhren) verfügbar ist. Die antibakterielle Beschichtung der Intersteel-Care-Türgriffe beeinträchtigt das Erscheinungsbild des Edelstahls nicht. Die Wirkung ist aber nicht weniger tödlich, wie aus zahlreichen Untersuchungen hervorgegangen ist, die z. B. von dem Büro De Wit aus Almere ausgeführt wurden. Ferner wurde die Sicherheit des Produkts von dem französischen Forschungsbüro SGS und der Universität Amsterdam geprüft. Aus diesen Prüfungen geht hervor, dass Intersteel-Care-Produkte sicher sind und das tun, wofür sie entwickelt wurden: Sie schaffen eine saubere und sichere Umgebung, in der es keinen Platz für Krankheitskeime gibt.

Prüfungen

Die Intersteel-Care-Produkte wurden gemäß den internationalen Normen ISO 21528-2 und ISO 4833 von dem unabhängigen Büro De Wit aus Almere geprüft.

Anwendungsgebiete

Intersteel-Care-Produkte sind besonders geeignet zur Anwendung in:

- Krankenhäusern
- Pflegeheimen
- Einrichtungen für betreutes Wohnen
- Arztpraxen
- Kindertagesstätten
- Behörden
- Öffentlichen Gebäuden
- Küchen
- Schwimmbädern.

Pflege

Die Pflege der Intersteel-Care-Türklinken ist leicht. Eine wöchentliche Reinigung ist ausreichend. Die Beschichtung bleibt abhängig von der Verwendung drei bis fünf Jahre wirksam.

Les béquilles en acier inoxydable de la gamme Intersteel Essentials peuvent être traitées moyennant supplément avec un revêtement antibactérien à base d'eau. C'est le dioxyde de titane qui a été utilisé comme nanométre liquide pour éliminer les bactéries. L'illumination du revêtement par la lumière UV induit une réaction chimique tellement puissante qu'elle tue plus de 95 % des bactéries présentes à la surface.

Fonctionnement

Le fait que le revêtement fonctionne au contact de la lumière UV ne signifie pas que les béquilles de porte ne peuvent être utilisées qu'à l'extérieur. La lumière de TL suffit pour garantir cette action antibactérienne. Des particules d'argent ont de plus été mélangées au revêtement pour assurer l'élimination des bactéries lorsque la lumière (naturelle ou artificielle) est insuffisante. Le revêtement antibactérien des béquilles Intersteel Care n'a aucune influence sur l'apparence extérieure de l'acier inoxydable. Son fonctionnement n'en reste pas moins tout aussi efficace, comme le prouvent de nombreuses études, dont celles réalisées par Bureau De Wit d'Almere. La sécurité du produit a en outre été étudiée par le bureau d'enquête français SGS et l'université d'Amsterdam. Ces études ont démontré que les produits Intersteel Care ne sont pas nocifs et qu'ils font ce qui est attendu d'eux : créer un environnement propre et sûr où il n'y a pas de place pour les agents pathogènes.

Essais

Les produits d'Intersteel Care sont testés selon les normes internationales ISO 21528-2 et ISO 4833 par le bureau indépendant De Wit d'Almere (Pays-Bas).

Domaines d'application

Les produits d'Intersteel Care sont particulièrement bien adaptés aux applications dans:

- Hôpitaux
- Maison de repos
- Complexes d'habitation et de soins
- Cabinets médicaux
- Crèches
- Bâtiments publics
- Espaces publics
- Cuisines
- Piscines.

Entretien

L'entretien des béquilles de porte Intersteel Care est très simple. Un nettoyage hebdomadaire suffit. En fonction de l'utilisation, le coating conserve ses propriétés pendant 3 à 5 ans.



Index - artikelgroepen

Binnendeurbeslag - Rond Inside door fittings - Round Innentürbeschläge - Rund Garnitures de portes à l'intérieur - Rond	13	Deurbedslag - Scharnieren/Paumellen Door fittings - Hinges Türbeschläge - Scharnieren Garnitures de portes - Charnières	77
Binnendeurbeslag - Ovaal Inside door fittings - Oval Innentürbeschläge - Oval Garnitures de portes à l'intérieur - Ovale	35	Toebehoren - Deurstoppers Accessories - Doorstops Zubehör - Türstopper Accessoires - Butoires de porte	83
Binnendeurbeslag - Vierkant Inside door fittings - Square Innentürbeschläge - Eckig Garnitures de portes à l'intérieur - Carrée	41	Toebehoren - Garderobe Accessories - Wardrobe Zubehör - Garderoben Accessoires - Porte-manteaux	89
Veiligheidsbeslag - Profieldeurbedslag Security fittings - Profile door hardware Sicherheitsbeschläge - Schmalrahmenbeschläge Garnitures de sécurité - Profil étroit	51	Toebehoren - Meubelgrepen Accessories - Furniture handles Zubehör - Möbelgriffe Accessoires - Poignées de meubles	95
Buitendeurbeslag - Rond Outside door fittings - Round Türbeschläge - Rund Garnitures de porte extérieure - Rond	55	Toebehoren - Schuifdeurkommen Accessories - Flush pulls Zubehör - Schiebetürmuscheln Accessoires - Poignées cuvettes à encastrer	99
Buitendeurbeslag - Vierkant Outside door fittings - Square Türbeschläge - Eckig Garnitures de porte extérieure - Carrée	63	Toebehoren - Leuninghouders Accessories - Handrail holders Zubehör - Handlaufstützen Accessoires - Supports de rampe	105
Buitendeurbeslag - Huiscijfers Outside door fittings - House numbers Türbeschläge - Hausnummern Garnitures de porte extérieure - Numéros de maison	69	Toebehoren - Deurgrepen Accessories - Pull handles Zubehör - Stoßgriffe Accessoires - Tirants	109
Raambeslag - Raamkrukken Window fittings - Window handles Fensterbeschläge - Fenstergriffen Garnitures de fenêtres - Béquille de fenêtre	71	Toebehoren - Kierstandhouders Accessories - Doorkeepers Zubehör - Türriegeln Accessoires - Entrebâilleurs	115
Raambeslag - Tele-uitzetters Window fittings - Tele-window expanders Fensterbeschläge - Fensteraufsteller Garnitures de fenêtres - Bras télescopique	75	Toebehoren - Deurspionnen Accessories - Doorviewers Zubehör - Türspionen Accessoires - Judas de porte	120
Deurbedslag - Espagnoletten Door fittings - Espagnolettes Türbeschläge - Treibriegelverschluss Garnitures de portes - Crémones	76	Toebehoren - Bevestigingsmateriaal Accessories - Fixing materials Zubehör - Befestigung Accessoires - Fixations	125

Legenda - Index - Legende - Légende

	Compleet paar	Complete pair	Komplett Garnitur	Par paire
	Gatdeel rechts	Single lever handle right	Lochteil rechtszeigend	Demi paire droite
	Gatdeel links	Single lever handle left	Lochteil linkszeigend	Demi paire gauche
	Knopkruk	Knob handle	Knopf	Bouton fixe
	Blind	Blind	Blind	Aveugle
	Geheel blind	Without holes	Komplett Blind	Complètement aveugle
	Sleutelgat (SL)	Keyhole	Buntbart	Clé à gorge (BB)
	Profielcilinder (PC)	Profile cylinder	Profilzylinder	Clé à cylindre (PZ)
	Rondcilinder (RC)	Round cylinder	Rundzylinder	Clé à cylindre ronde (RC)
	WC-sluiting met venster	Privacy with window	Bad/WC	Fermeture WC avec fenêtre
	WC-sluiting zonder venster	Privacy without window	Bad/WC ohne Fenster	Fermeture WC sans fenêtre
	Bevestigingsmateriaal	Fixing materials	Befestigungsmaterial	Fixations
	Vast draaibaar enkel geveerd	Fixed single rotatable	Festdrehbar	Sertie sur rosace avec ressort
	Vast draaibaar dubbel geveerd	Fixed double rotatable	Doppel gefedert	Sertie sur rosace avec double ressorts
	Deurdikte	Door thickness	Türstärke	Épaisseur de la porte
	EN1906 klasse 3	EN1906 class 3	EN1906 Klasse 3	EN 1906 classe 3
	EN1906 klasse 4	EN1906 class 4	EN1906 Klasse 4	EN 1906 classe 4
	SKG ***	SKG ***	SKG ***	SKG ***
	Goedgekeurd door SKG	Approval by SKG	SKG Geprüft	Approbation par SKG
	Politie Keurmerk Veilig Wonen	Approval by police	Polizei Geprüft	Approbation par la Police
	Roestvast staal in AISI 304	Stainless Steel 304	Edelstahl 304	Inox AISI 304
	Roestvast staal in AISI 316	Stainless Steel 316	Edelstahl 316	Inox AISI 316
	Logo laseren	Logo lasering	Logo lasern	Laser d'un logo
	Functionaliteits garantie	Operational guarantee	Garantie auf die Funktion	Garantie de fonctionnalité

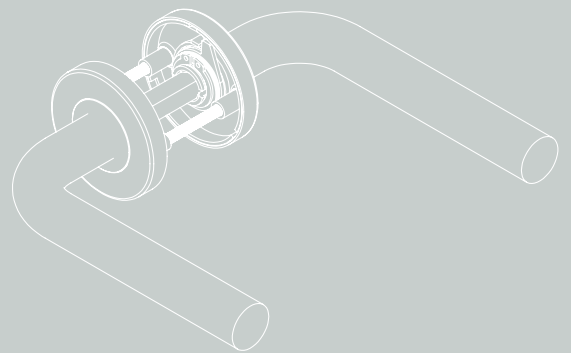


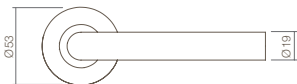
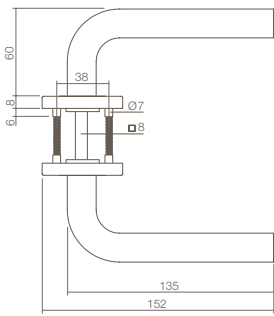
Binnendeurbeslag - Rond

Inside door fittings - Round

Innentürbeschläge - Rund

Garnitures de portes à l'intérieur - Rond





0035.127002				
0035.127002A				
0035.127002B				
0035.127003				
0035.127005				
0035.127006				
0035.127010				
0035.127012A				
0035.127012B				

WC 8mm



1270

0035.127002

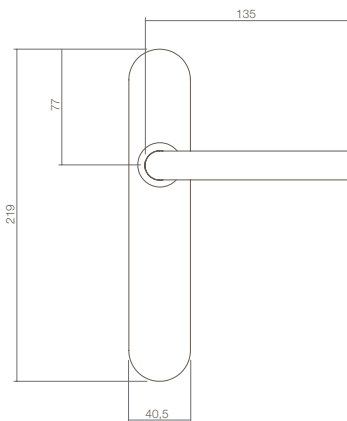
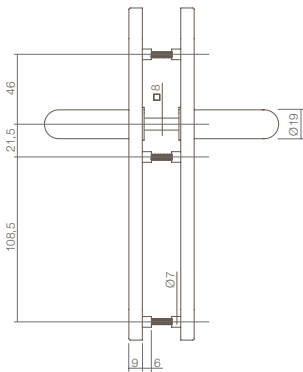
Deurkruk vastdraaibaar met veer op ronde rozet met metalen onderconstructie. Nokken $\varnothing 7$ mm. 304 RVS geborsteld.



Springloaded lever handle on round rose with metal inner parts. Lugs $\varnothing 7$ mm. 304 brushed stainless steel.

Türdrücker festdrehbar gelagert mit Feder auf runder Rosette mit Stahlunterkonstruktion. Stütznocken $\varnothing 7$ mm. Edelstahl 304 gebürstet.

Béquille sertie sur rosace ronde en acier avec ressort. Tenons $\varnothing 7$ mm. Inox mat AISI 304.



0035.139611			-----	
0035.139611A			-----	
0035.139611B			-----	
0035.139624				56mm
0035.139626				72mm
0035.139629				55mm
0035.139636				72mm
0035.139665				WC 63/8
0035.139667				WC 72/8



1396

0035.139611

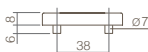
Deurkruk vastdraaibaar met veer op ovaal langschild met ring en metalen onderconstructie. Nokken $\varnothing 7$ mm. 304 RVS geborsteld.



Springloaded lever handle on long oval plate with ring and metal inner parts. Lugs $\varnothing 7$ mm. 304 brushed stainless steel.

Türdrücker festdrehbar gelagert mit Feder auf ovalem Langschild mit Ring. Stahlunterkonstruktion. Stütznocken $\varnothing 7$ mm. Edelstahl 304 gebürstet.

Béquille sertie sur plaque longue arrondie avec anneau et sous-construction en acier avec ressort. Tenons $\varnothing 7$ mm. Inox mat AISI 304.

Accessoires
 Accessories
 Zubehör


0035.351216



0035.351217



0035.351257 5mm

0035.351258 6mm

0035.351259 7mm

0035.351260 8mm

0035.351358 6mm

0035.351359 8mm



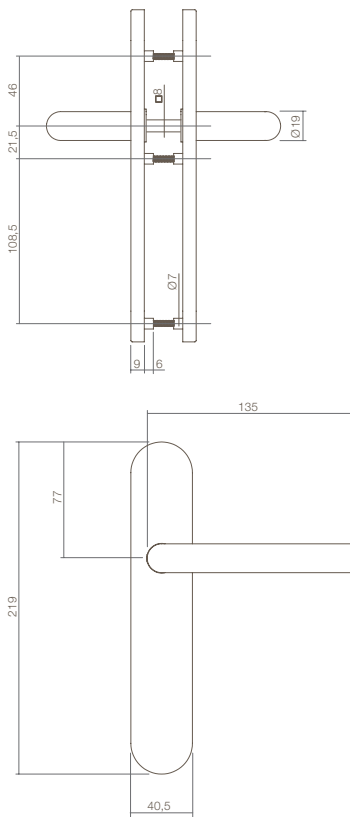
0035.224610

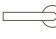




























0035.275211



0035.625000



0035.129611			-----	
0035.129611A			-----	
0035.129611B			-----	
0035.129624				56mm
0035.129626				72mm
0035.129629				55mm
0035.129636				72mm
0035.129665				WC 63/8
0035.129667				WC 72/8
0035.129669				WC 78/8



1296

0035.129611

Deurkruk vastdraaibaar met veer op ovaal langschild met metalen onderconstructie. Nokken $\varnothing 7\text{mm}$. 304 RVS geborsteld.



EN 1906
4

36 - 42

AISI
304



10

Springloaded lever handle on long oval plate with ring and metal inner parts. Lugs $\varnothing 7\text{mm}$. 304 brushed stainless steel.

Türdrücker festdrehbar gelagert mit Feder auf ovalem Langschild mit Stahlunterkonstruktion. Stütznocken $\varnothing 7\text{mm}$. Edelstahl 304 gebürstet.

Béquille sertie sur plaque longue arrondie avec sous-construction en acier avec ressort. Tenons $\varnothing 7\text{mm}$. Inox mat AISI 304.

Accessoires
 Accessories
 Zubehör


0035.351216



0035.351217



0035.351257 5mm

0035.351258 6mm

0035.351259 7mm

0035.351260 8mm

0035.351358 6mm

0035.351359 8mm



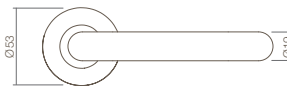
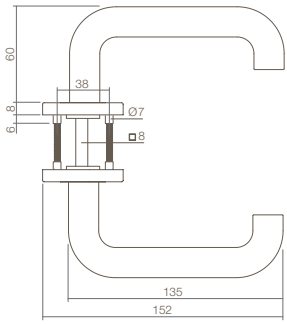
0035.224610



0035.275211



0035.625000



0035.127102				
0035.127102A				
0035.127102B				
0035.127103				
0035.127105				
0035.127106				
0035.127110				
0035.127112A				
0035.127112B				

WC 8mm



0035.127102

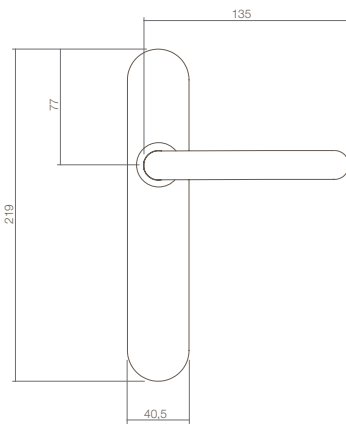
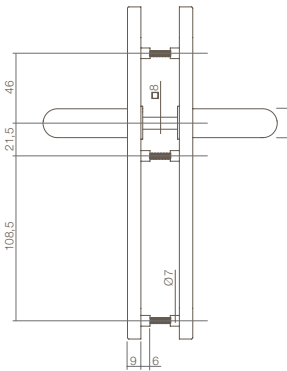
Deurkruk vastdraaibaar met veer op ronde rozet met metalen onderconstructie. Nokken ø7mm. 304 RVS geborsteld.



Springloaded lever handle on round rose with metal inner parts. Lugs ø7mm. 304 brushed stainless steel.

Türdrücker festdrehbar gelagert mit Feder auf runder Rosette mit Stahlunterkonstruktion. Stütznocken ø7mm. Edelstahl 304 gebürstet.

Béquille sertie sur rosace ronde en acier avec ressort. Tenons ø7mm. Inox mat AISI 304.



0035.139511			-----	
0035.139511A			-----	
0035.139511B			-----	
0035.139524				56mm
0035.139526				72mm
0035.139529				55mm
0035.139536				72mm
0035.139536B				72mm
0035.139565				WC 63/8
0035.139567				WC 72/8



0035.139511

Deurkruk vastdraaibaar met veer op ovaal langschild met ring en metalen onderconstructie. Nokken ø7mm. 304 RVS geborsteld.

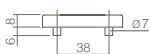


Springloaded lever handle on long oval plate with ring and metal inner parts. Lugs ø7mm. 304 brushed stainless steel.

Türdrücker festdrehbar gelagert mit Feder auf ovalem Langschild mit Ring. Stahlunterkonstruktion. Stütznocken ø7mm. Edelstahl 304 gebürstet.

Béquille sertie sur plaque longue arrondie avec anneau et sous-construction en acier avec ressort. Tenons ø7mm. Inox mat AISI 304.

Accessoires
Accessories
Zubehör



0035.351216



0035.351217



0035.351257

5mm

0035.351258

6mm

0035.351259

7mm

0035.351260

8mm

0035.351358

6mm blind

0035.351359

8mm blind



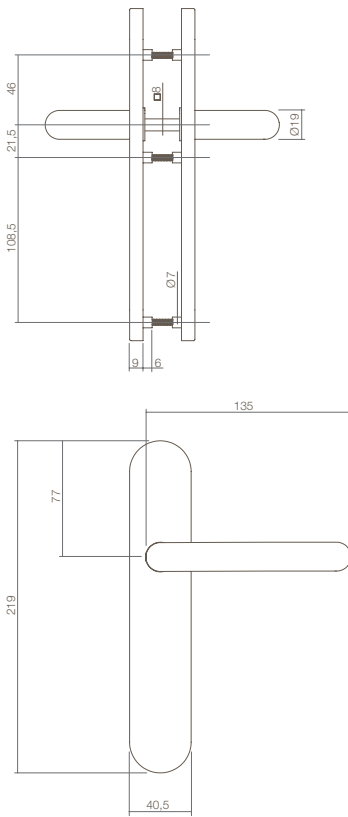
0035.224610






























0035.275211



0035.625010



0035.129511			-----	
0035.129511A			-----	
0035.129511B			-----	
0035.129524				56mm
0035.129526				72mm
0035.129529				55mm
0035.129536				72mm
0035.129565				WC 63/8
0035.129567				WC 72/8
0035.129569				WC 78/8

1295

**0035.129511**

Deurkruk vastdraaibaar met veer op ovaal langschild met metalen onderconstructie. Nokken $\varnothing 7\text{mm}$. 304 RVS geborsteld.



Springloaded lever handle on long oval plate with metal inner parts. Lugs $\varnothing 7\text{mm}$. 304 brushed stainless steel.

Türdrücker festdrehbar gelagert mit Feder auf ovalem Langschild mit Stahlunterkonstruktion. Stütznocken $\varnothing 7\text{mm}$. Edelstahl 304 gebürstet.

Béquille sertie sur plaque longue arrondie avec sous-construction en acier avec ressort. Tenons $\varnothing 7\text{mm}$. Inox mat AISI 304.

Accessoires
 Accessories
 Zubehör


0035.351216



0035.351217



0035.351257

0035.351258

0035.351259

0035.351260

0035.351358

0035.351359



5mm

6mm

7mm

8mm

6mm \otimes blind8mm \otimes blind

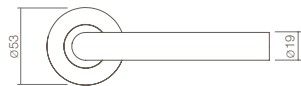
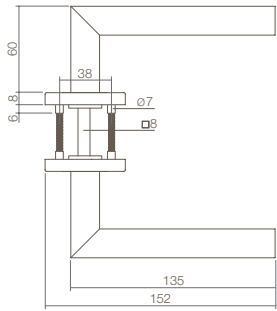
0035.224610



0035.275211



0035.625010



0035.127202				
0035.127202A				
0035.127202B				
0035.127203				
0035.127205				
0035.127206				
0035.127210				
0035.127212A				
0035.127212B				

WC 8mm



1272

0035.127202

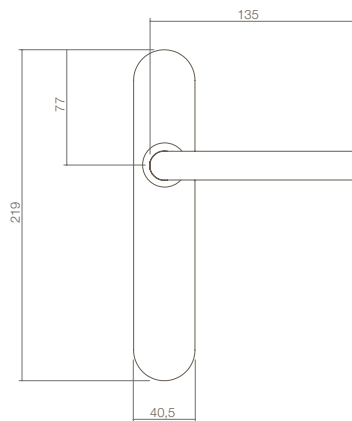
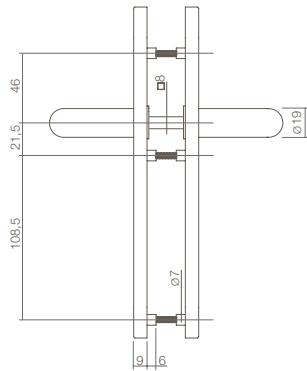
Deurkruk vastdraaibaar met veer op ronde rozet met metalen onderconstructie. Nokken $\varnothing 7\text{mm}$. 304 RVS geborsteld.



Springloaded lever handle on round rose with metal inner parts. Lugs $\varnothing 7\text{mm}$. 304 brushed stainless steel.

Türdrücker festdrehbar gelagert mit Feder auf runder Rosette mit Stahlunterkonstruktion. Stütznocken $\varnothing 7\text{mm}$. Edelstahl 304 gebürstet.

Béquille sertie sur rosace ronde en acier avec ressort. Tenons $\varnothing 7\text{mm}$. Inox mat AISI 304.



0035.139711			-----	
0035.139711A			-----	
0035.139711B			-----	
0035.139724				56mm
0035.139526				72mm
0035.139729				55mm
0035.139736				72mm
0035.139749				92mm
0035.139765				WC 63/8
0035.139767				WC 72/8



1397

0035.139711

Deurkruk vastdraaibaar met veer op ovaal langschild met ring en metalen onderconstructie. Nokken $\varnothing 7\text{mm}$. 304 RVS geborsteld.



Springloaded lever handle on long oval plate with ring and metal inner parts. Lugs $\varnothing 7\text{mm}$. 304 brushed stainless steel.

Türdrücker festdrehbar gelagert mit Feder auf ovalem Langschild mit Ring. Stahlunterkonstruktion. Stütznocken $\varnothing 7\text{mm}$. Edelstahl 304 gebürstet.

Béquille sertie sur plaque longue arrondie avec anneau et sous-construction en acier avec ressort. Tenons $\varnothing 7\text{mm}$. Inox mat AISI 304.

Accessoires
Accessories
Zubehör



0035.351216



0035.351217



0035.351257



0035.351258



0035.351259



0035.351260



0035.351358



0035.351359

5mm

6mm

7mm

8mm

6mm blind

8mm blind



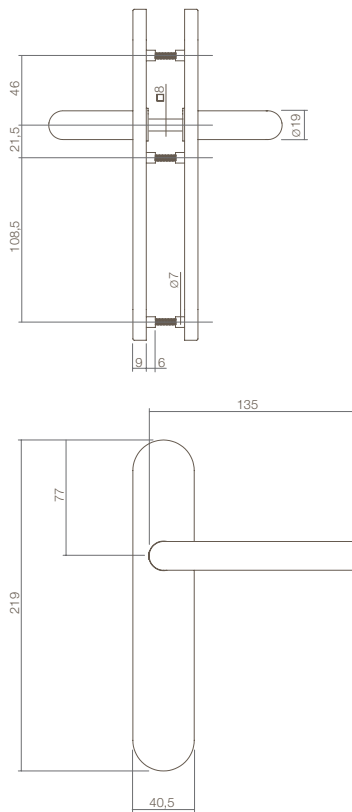
0035.224610



0035.275211



0035.625030



0035.129711			-----	
0035.129711A			-----	
0035.129711B			-----	
0035.129724				56mm
0035.129526				72mm
0035.129729				55mm
0035.129736				72mm
0035.129749				92mm
0035.129765A*				WC 63/8
0035.129765B*				WC 63/8
0035.129767A*				WC 72/8
0035.129767B*				WC 72/8
0035.129769A*				WC 78/8
0035.129769B*				WC 78/8



1297

0035.129711

Deurkruk vastdraaibaar met veer op ovaal langschild met metalen onderconstructie. Nokken $\varnothing 7$ mm. 304 RVS geborsteld.



Springloaded lever handle on long oval plate with metal inner parts. Lugs $\varnothing 7$ mm. 304 brushed stainless steel.

Türdrücker festdrehbar gelagert mit Feder auf ovalem Langschild mit Stahlunterkonstruktion. Stütznocken $\varnothing 7$ mm. Edelstahl 304 gebürstet.

Béquille sertie sur plaque longue arrondie avec sous-construction en acier avec ressort. Tenons $\varnothing 7$ mm. Inox mat AISI 304.

Accessoires
 Accessories
 Zubehör


0035.351216



0035.351217



0035.351257



0035.351258

0035.351259

0035.351260

0035.351358

0035.351359



5mm

6mm

7mm

8mm

6mm blind

8mm blind



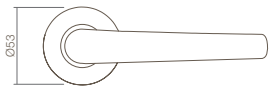
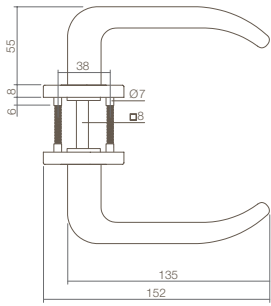
0035.224610



0035.275211



0035.625030



0035.128202					
0035.128202A					
0035.128202B					
0035.128203					
0035.128205					
0035.128206					
0035.128210					
0035.128212A					
0035.128212B					

WC 8mm



1282

0035.128202

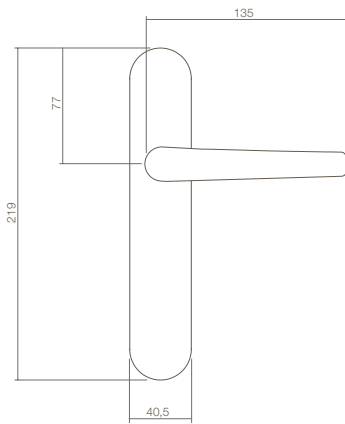
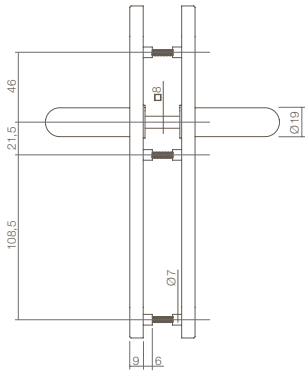
Deurkruk vastdraaibaar met veer op ronde rozet met metalen onderconstructie. Nokken ø7mm. 304 RVS geborsteld.



Springloaded lever handle on round rose with metal inner parts. Lugs ø7mm. 304 brushed stainless steel.

Türdrücker festdrehbar gelagert mit Feder auf runder Rosette mit Stahlunterkonstruktion. Stütznocken ø7mm. Edelstahl 304 gebürstet.

Béquille sertie sur rosace ronde en acier avec ressort. Tenons ø7mm. Inox mat AISI 304.



0035.129411					
0035.129411A					
0035.129411B					
0035.129436					72mm
0035.129467					WC 72/8



1294

0035.129411

Deurkruk vastdraaibaar met veer op ovaal langschild met ring en metalen onderconstructie. Nokken ø7mm. 304 RVS geborsteld.



Springloaded lever handle on long oval plate with ring and metal inner parts. Lugs ø7mm. 304 brushed stainless steel.

Türdrücker festdrehbar gelagert mit Feder auf ovalem Langschild mit Ring, Stahlunterkonstruktion. Stütznocken ø7mm. Edelstahl 304 gebürstet.

Béquille sertie sur plaque longue arrondie avec anneau et sous-construction en acier avec ressort. Tenons ø7mm. Inox mat AISI 304.

Accessoires
Accessories
Zubehör



0035.351216



0035.351217



0035.351257

5mm

0035.351258

6mm

0035.351259

7mm

0035.351260

8mm

0035.351358

6mm blind

0035.351359

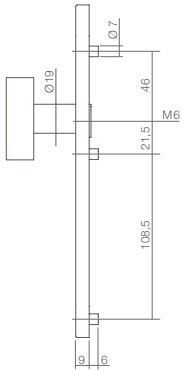
8mm blind



0035.224610



0035.275211

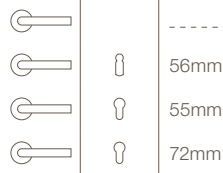


0035.275211

0035.275224

0035.275229

0035.275236



2752

**0035.275211**

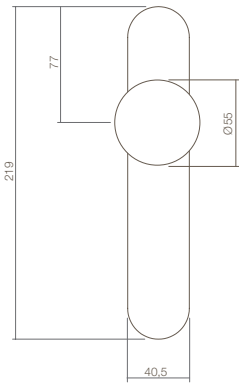
Knop vast op ovaal langschild met metalen onderconstructie. Tapgat M6. Nokken ø7mm. 304 RVS geborsteld.



Knob fixed on long oval plate with metal inner parts. Threaded M6. Lugs ø7mm. 304 brushed stainless steel.

Knopf fest auf ovalem Langschild mit Stahlunterkonstruktion. M6 Madenschraube. Stütznocken ø7mm. Edelstahl 304 gebürstet.

Bouton fixe sur plaque longue arrondie. Trou M6. Tenons ø7mm. Inox mat AISI 304.


Accessoires
 Accessories
 Zubehör


0099.975382

M10



□ 8x90mm

36-50

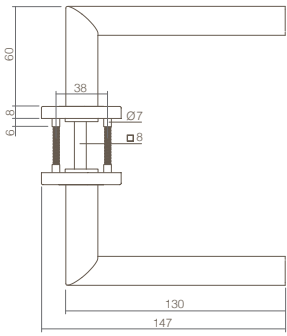
0099.975387

M10



□ 8x80mm

42-70



0035.127302				
0035.127302A				
0035.127302B				
0035.127303				
0035.127305				
0035.127310				
0035.127312A				
0035.127312B				

WC 8mm



0035.127302

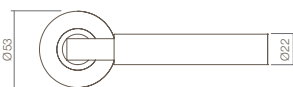
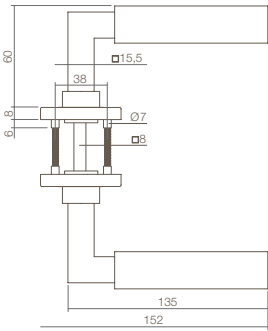
Deurkruk vastdraaibaar met veer op ronde rozet met metalen onderconstructie. Nokken ø7mm. 304 RVS geborsteld.



Springloaded lever handle on round rose with metal inner parts. Lugs ø7mm. 304 brushed stainless steel.

Türdrücker festdrehbar gelagert mit Feder auf runder Rosette mit Stahlunterkonstruktion. Stütznocken ø7mm. Edelstahl 304 gebürstet.

Béquille sertie sur rosace ronde en acier avec ressort. Tenons ø7mm. Inox mat AISI 304.



0035.037902				
0035.037902A				
0035.037902B				
0035.037903				
0035.037905				
0035.037910				
0035.037912A				
0035.037912B				

WC 8mm



0035.037902

Deurkruk vastdraaibaar met veer op ronde rozet met metalen onderconstructie. Nokken ø7mm. 304 RVS geborsteld.



Springloaded lever handle on round rose with metal inner parts. Lugs ø7mm. 304 brushed stainless steel.

Türdrücker festdrehbar gelagert mit Feder auf runder Rosette mit Stahlunterkonstruktion. Stütznocken ø7mm. Edelstahl 304 gebürstet.

Béquille sertie sur rosace ronde en acier avec ressort. Tenons ø7mm. Inox mat AISI 304.

Accessoires
Accessories
Zubehör



0035.351216



0035.351217



0035.351257



0035.351258



0035.351259



0035.351259



0035.351260



0035.351358



0035.351359

5mm

6mm

7mm

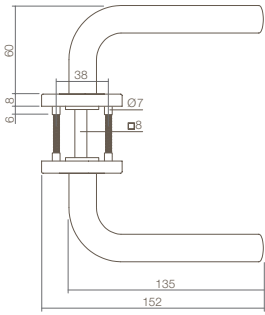
8mm

6mm blind

8mm blind



0035.224610



0035.127502				
0035.127502A				
0035.127502B				
0035.127503				
0035.127505				
0035.127510				
0035.127512A				
0035.127512B				

WC 8mm



1275

0035.127502

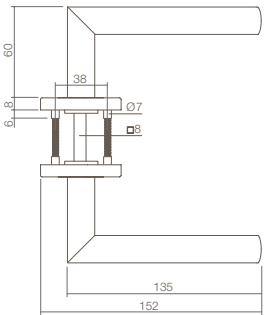
Deurkruk vastdraaibaar met veer op ronde rozet met metalen onderconstructie. Nokken ø7mm. 304 RVS geborsteld.



Springloaded lever handle on round rose with metal inner parts. Lugs ø7mm. 304 brushed stainless steel.

Türdrücker festdrehbar gelagert mit Feder auf runder Rosette mit Stahlunterkonstruktion. Stütznocken ø7mm. Edelstahl 304 gebürstet.

Béquille sertie sur rosace ronde en acier avec ressort. Tenons ø7mm. Inox mat AISI 304.



0035.127602				
0035.127602A				
0035.127602B				
0035.127603				
0035.127605				
0035.127610				
0035.127612A				
0035.127612B				

WC 8mm



1276

0035.127602

Deurkruk vastdraaibaar met veer op ronde rozet met metalen onderconstructie. Nokken ø7mm. 304 RVS geborsteld.



Springloaded lever handle on round rose with metal inner parts. Lugs ø7mm. 304 brushed stainless steel.

Türdrücker festdrehbar gelagert mit Feder auf runder Rosette mit Stahlunterkonstruktion. Stütznocken ø7mm. Edelstahl 304 gebürstet.

Béquille sertie sur rosace ronde en acier avec ressort. Tenons ø7mm. Inox mat AISI 304.

Accessoires
Accessories
Zubehör



0035.351216



0035.351217



0035.351257



0035.351258



0035.351259



0035.351260



0035.351218



0035.351219

0035.351358

0035.351359

5mm

6mm

7mm

8mm

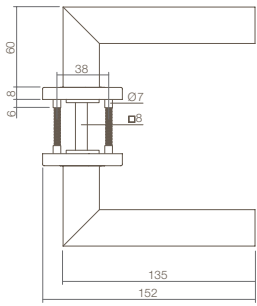
6mm blind

8mm blind



0035.224610





0035.128302				
0035.128302A				
0035.128302B				
0035.128303				
0035.128305				
0035.128310				
0035.128312A				
0035.128312B				

WC 8mm



0035.128302

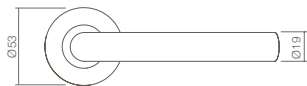
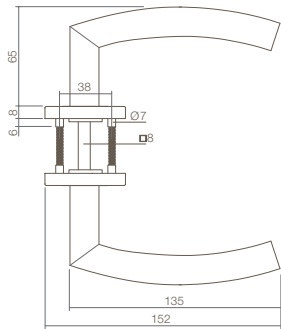
Deurkruk vastdraaibaar met veer op ronde rozet met metalen onderconstructie. Nokken ø7mm. 304 RVS geborsteld.



Springloaded lever handle on round rose with metal inner parts. Lugs ø7mm. 304 brushed stainless steel.

Türdrücker festdrehbar gelagert mit Feder auf runder Rosette mit Stahlunterkonstruktion. Stütznocken ø7mm. Edelstahl 304 gebürstet.

Béquille sertie sur rosace ronde en acier avec ressort. Tenons ø7mm. Inox mat AISI 304.



0035.127702				
0035.127702A				
0035.127702B				
0035.127703				
0035.127705				
0035.127710				
0035.127712A				
0035.127712B				

WC 8mm



0035.127702

Deurkruk vastdraaibaar met veer op ronde rozet met metalen onderconstructie. Nokken ø7mm. 304 RVS geborsteld.



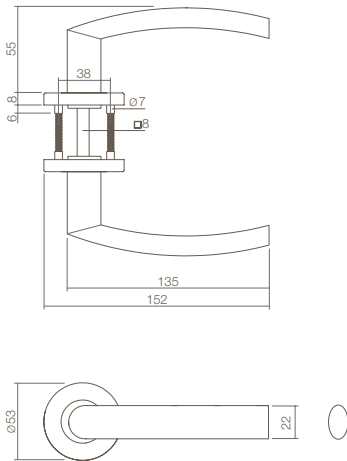
Springloaded lever handle on round rose with metal inner parts. Lugs ø7mm. 304 brushed stainless steel.

Türdrücker festdrehbar gelagert mit Feder auf runder Rosette mit Stahlunterkonstruktion. Stütznocken ø7mm. Edelstahl 304 gebürstet.

Béquille sertie sur rosace ronde en acier avec ressort. Tenons ø7mm. Inox mat AISI 304.

Accessoires
Accessories
Zubehör





0035.127802				
0035.127802A				
0035.127802B				
0035.127803				
0035.127805				
0035.127806				
0035.127810				
0035.127812A				
0035.127812B				

WC 8mm



0035.127802

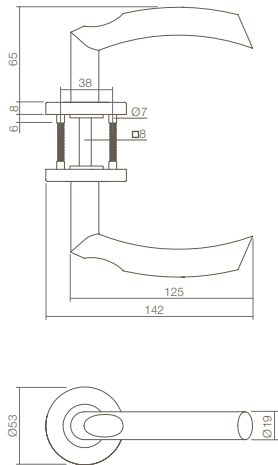
Deurkruk vastdraaibaar met veer op ronde rozet met metalen onderconstructie. Nokken $\varnothing 7$ mm. 304 RVS geborsteld.



Springloaded lever handle on round rose with metal inner parts. Lugs $\varnothing 7$ mm. 304 brushed stainless steel.

Türdrücker festdrehbar gelagert mit Feder auf runder Rosette mit Stahlunterkonstruktion. Stütznocken $\varnothing 7$ mm. Edelstahl 304 gebürstet.

Béquille sertie sur rosace ronde en acier avec ressort. Tenons $\varnothing 7$ mm. Inox mat AISI 304.



0035.128002				
0035.128002A				
0035.128002B				
0035.128003				
0035.128005				
0035.128010				
0035.128012A				
0035.128012B				

WC 8mm



0035.128002

Deurkruk vastdraaibaar met veer op ronde rozet met metalen onderconstructie. Nokken $\varnothing 7$ mm. 304 RVS geborsteld.



Springloaded lever handle on round rose with metal inner parts. Lugs $\varnothing 7$ mm. 304 brushed stainless steel.

Türdrücker festdrehbar gelagert mit Feder auf runder Rosette mit Stahlunterkonstruktion. Stütznocken $\varnothing 7$ mm. Edelstahl 304 gebürstet.

Béquille sertie sur rosace ronde en acier avec ressort. Tenons $\varnothing 7$ mm. Inox mat AISI 304.

Accessoires
Accessories
Zubehör



5mm

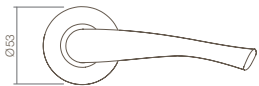
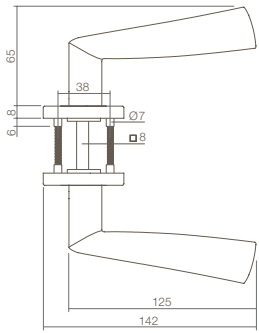
6mm

7mm

8mm

6mm blind

8mm blind



0035.127902				
0035.127902A				
0035.127902B				
0035.127903				
0035.127905				
0035.127910				
0035.127912A				
0035.127912B				

WC 8mm



1279

0035.127902

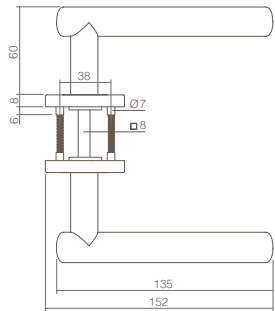
Deurkruk vastdraaibaar met veer op ronde rozet met metalen onderconstructie. Nokken ø7mm. 304 RVS geborsteld.



Springloaded lever handle on round rose with metal inner parts. Lugs ø7mm. 304 brushed stainless steel.

Türdrücker festdrehbar gelagert mit Feder auf runder Rosette mit Stahlunterkonstruktion. Stütznocken ø7mm. Edelstahl 304 gebürstet.

Béquille sertie sur rosace ronde en acier avec ressort. Tenons ø7mm. Inox mat AISI 304.



0035.127402				
0035.127402A				
0035.127402B				
0035.127403				
0035.127405				
0035.127410				
0035.127412A				
0035.127412B				

WC 8mm



1274

0035.127402

Deurkruk vastdraaibaar met veer op ronde rozet met metalen onderconstructie. Nokken ø7mm. 304 RVS geborsteld.



Springloaded lever handle on round rose with metal inner parts. Lugs ø7mm. 304 brushed stainless steel.

Türdrücker festdrehbar gelagert mit Feder auf runder Rosette mit Stahlunterkonstruktion. Stütznocken ø7mm. Edelstahl 304 gebürstet.

Béquille sertie sur rosace ronde en acier avec ressort. Tenons ø7mm. Inox mat AISI 304.

Accessoires
Accessories
Zubehör



0035.351216



0035.351217



0035.351257



0035.351258



0035.351259



0035.351260



0035.351358



0035.351359

5mm

6mm

7mm

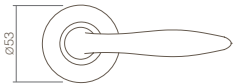
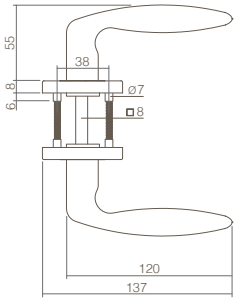
8mm

6mm blind

8mm blind



0035.224610



0035.128102					
0035.128102A					
0035.128102B					
0035.128103					
0035.128105					
0035.128110					WC 8mm
0035.128112A					
0035.128112B					



1281

0035.128102

Deurkruk vastdraaibaar met veer op ronde rozet met metalen onderconstructie. Nokken ø7mm. 304 RVS geborsteld.



Springloaded lever handle on round rose with metal inner parts. Lugs ø7mm. 304 brushed stainless steel.

Türdrücker festdrehbar gelagert mit Feder auf runder Rosette mit Stahlunterkonstruktion. Stütznocken ø7mm. Edelstahl 304 gebürstet.

Béquille sertie sur rosace ronde en acier avec ressort. Tenons ø7mm. Inox mat AISI 304.

Accessoires
Accessories
Zubehör



0035.351216



0035.351217



0035.351257



0035.351258



0035.351259



0035.351260



0035.351218



0035.351219

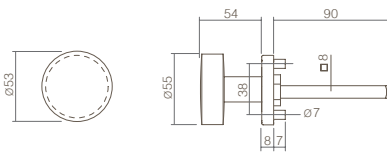
0035.351358 6mm blind

0035.351359 8mm blind



0035.224610





0035.224610

**224610****0035.224610**

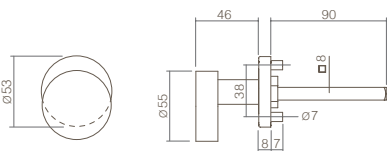
Knop rond centraal vast op ronde $\phi 53 \times 8$ rozet met metalen onderconstructie. Nokken $\phi 7$ mm. Incl. stift M10/8x90. 304 RVS geborsteld.



Round knob centric fixed on round rose $\phi 53 \times 8$ with metal inner parts. Lugs $\phi 7$ mm. Incl spindle M10/8x90. 304 brushed stainless steel.

Knopf rund mittig auf runder Rosette $\phi 53 \times 8$ mit Stahlunterkonstruktion. Stütznocken $\phi 7$ mm inkl. Wechselstift M10/8x90. Edelstahl 304 gebürstet.

Bouton rond central fixé sur $\phi 53 \times 8$ rosace métallique. Inclusive tige M10/8x90. Tenons $\phi 7$ mm. Inox mat AISI 304.



0035.224611

**224611****0035.224611**

Knop rond verkropt vast op ronde $\phi 53 \times 8$ rozet met metalen onderconstructie. Nokken $\phi 7$ mm. Incl. stift M10/8x90. 304 RVS geborsteld.



Round knob cropped fixed on round rose $\phi 53 \times 8$ with metal inner parts. Lugs $\phi 7$ mm. Incl spindle M10/8x90. 304 brushed stainless steel.

Knopf rund gekrópft auf runder Rosette $\phi 53 \times 8$ mit Stahlunterkonstruktion. Stütznocken $\phi 7$ mm inkl. Wechselstift M10/8x90. Edelstahl 304 gebürstet.

Bouton ronde déporté fixé sur $\phi 53 \times 8$ rosace métallique. Inclusive tige M10/8x90. Tenons $\phi 7$ mm. Inox mat AISI 304.

Accessoires

Accessories
Zubehör



0099.975382

M10

□ 8x90mm



36-50

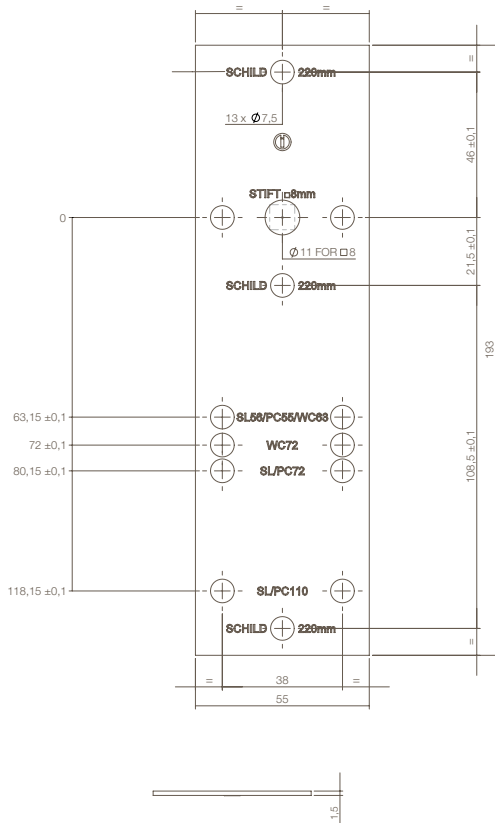
0099.975387

M10

□ 8x80mm



42-70



9905



0035.990501

Intersteel boorsjabloon tbv. nokkengarnituren binnendeurbeslag RVS.

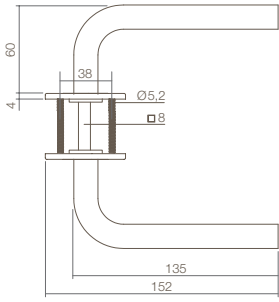
AISI
304

Intersteel drilling jig for leverhandle sets brushed stainless steel with lugs.

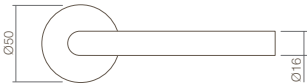


Intersteel Bohrschablone für Garnituren mit Stütznocken. Edelstahl 304 gebürstet.

Gabarit de perçage Intersteel servant les garnitures d'intérieur avec tenons de $\varnothing 7$ mm. Inox mat AISI 304.



0035.122102			Ø16mm
0035.122102A			Ø16mm



1221

0035.122102

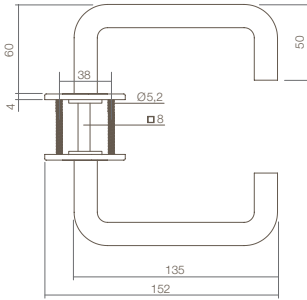
Deurkruk vastdraaibaar zonder veer op ronde rozet verdekt met metalen onderconstructie. 304 RVS geborsteld.



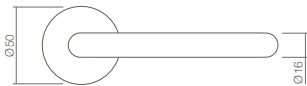
Unsprung lever handle on round rose with metal inner parts. 304 brushed stainless steel.

Türdrücker festdrehbar gelagert ohne Feder auf runder Rosette mit Stahlunterkonstruktion. Edelstahl 304 gebürstet.

Béquille sertie sur rosace ronde en acier sans ressort. Inox mat AISI 304.



0035.122202			Ø16mm
0035.122202A			Ø16mm



1222

0035.122202

Deurkruk vastdraaibaar zonder veer op ronde rozet verdekt met metalen onderconstructie. 304 RVS geborsteld.



Unsprung lever handle on round rose with metal inner parts. 304 brushed stainless steel.

Türdrücker festdrehbar gelagert ohne Feder auf runder Rosette mit Stahlunterkonstruktion. Edelstahl 304 gebürstet.

Béquille sertie sur rosace ronde en acier sans ressort. Inox mat AISI 304.

Accessoires
Accessories
Zubehör



0035.346716



0035.346717



0035.346757



0035.346758

0035.346759

0035.346760



5mm

6mm

7mm

8mm



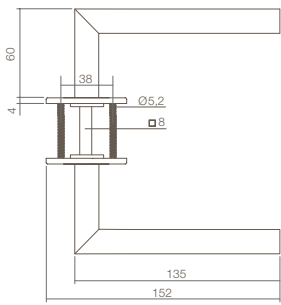
0035.218610



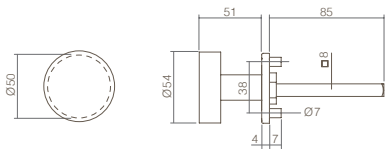
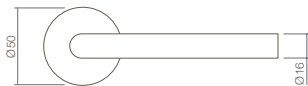
0035.346719



0035.615600
Ø16mm



0035.122302 | | | Ø16mm
 0035.122302A | | | Ø16mm



0035.218610 | | | |



0035.122302 Deurkruk vastdraaibaar zonder veer op ronde rozet verdekt met metalen onderconstructie. 304 RVS geborsteld.



Unsprung lever handle on round rose with metal inner parts. 304 brushed stainless steel.

Türdrücker festdrehbar gelagert ohne Feder auf runder Rosette mit Stahlunterkonstruktion.

Béquille sertie sur rosace ronde en acier sans ressort. Inox mat AISI 304.



0035.218610 Knop rond centraal vast op ronde rozet ø50x4 met metalen onderconstructie. Nokken ø7mm. Incl. stift M10/8x85mm. 304 RVS geborsteld.



Round knob centrally fixed on flat rose ø50x4 with metal inner parts. Lugs ø7mm. Incl. spindle M10/8x85mm. 304 brushed stainless steel.

Knopf rund mittig auf runder Rosette ø50x4 mit Stahlunterkonstruktion. Stütznocken ø7mm inkl. Wechselstift M10/8x85. Edelstahl 304 gebürstet.

Bouton ronde centrale fixe sur ø50x4 rosace métallique. Inclusive tige M10/8x85mm. Tenons ø7mm. Inox mat AISI 304

Accessoires
Accessories
Zubehör



0035.346716



0035.346717



0035.346757



0035.346758

0035.346759

0035.346760

5mm

6mm

7mm

8mm



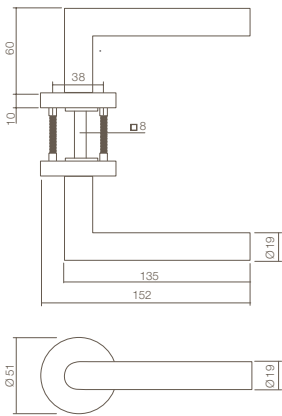
0035.218610



0035.615600
Ø16mm



0035.346719



0035.195103					
0035.195105					
0035.195107					WC 5mm
0035.195108					WC 6mm
0035.195109					WC 7mm
0035.195110					WC 8mm



195103

0035.195103

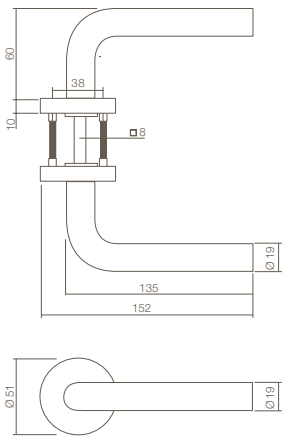
Deurkruk hoek 90° met ronde rozet. Onderconstructie zwart kunststof met dubbele veer. Nokkken ø7mm. ATP. 304 RVS geborsteld.



90° lever handle with round rose. Synthetic black underconstruction with double spring. Lugs ø7mm. ATP. 304 brushed stainless steel.

Türdrücker 90° mit Feder auf runder Rosette. Stütznocken ø7mm. ATP. Edelstahl 304 gebürstet.

Béquille modèle 90° avec rosace ronde. Sous-construction synthétique noir avec double ressorts. Tenons ø7mm. ATP. Inox mat AISI 304.



0035.195203					
0035.195205					
0035.195207					WC 5mm
0035.195208					WC 6mm
0035.195209					WC 7mm
0035.195210					WC 8mm



195203

0035.195203

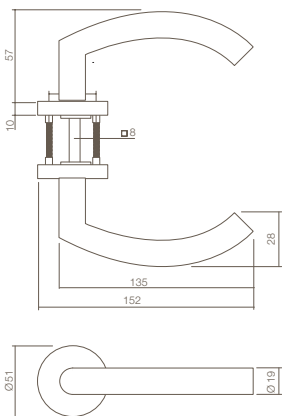
Deurkruk recht met ronde rozet. Onderconstructie zwart kunststof met dubbele veer. Nokkken ø7mm. ATP. 304 RVS geborsteld.



Straight lever handle with round rose. Synthetic black underconstruction with double spring. Lugs ø7mm. ATP. 304 brushed stainless steel.

Türdrücker Recht mit Feder auf runder Rosette. Stütznocken ø7mm. ATP. Edelstahl 304 gebürstet.

Béquille modèle L avec rosace ronde. Sous-construction en synthétique noir avec double ressorts. Tenons ø7mm. ATP. Inox mat AISI 304.



0035.195303					
0035.195305					
0035.195307					WC 5mm
0035.195308					WC 6mm
0035.195309					WC 7mm
0035.195310					WC 8mm



195303

0035.195303

Deurkruk half rond/hoek 90° met ronde rozet. Onderconstructie zwart kunststof met dubbele veer. Nokkken ø7mm. ATP. 304 RVS geborsteld.

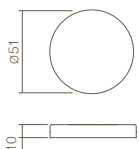


Round/90° lever handle with round rose. Synthetic black underconstruction with double spring. Lugs ø7mm. ATP. 304 brushed stainless steel.

Türdrücker Rund/90° mit Feder auf runder Rosette. Stütznocken ø7mm. ATP. Edelstahl 304 gebürstet.

Béquille modèle courbé 90° avec rosace ronde. Sous-construction en synthétique noir avec double ressorts. Tenons ø7mm. ATP. Inox mat AISI 304.

Accessoires
Accessories
Zubehör



0035.371516



0035.371517



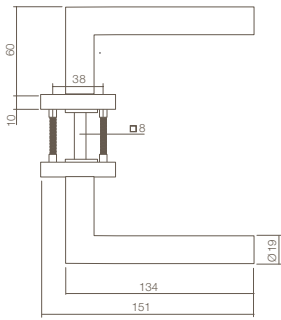
0035.371518



0035.371560



0035.224611



0035.195403					
0035.195405					
0035.195407					WC 5mm
0035.195408					WC 6mm
0035.195409					WC 7mm
0035.195410					WC 8mm

**195403****0035.195403**

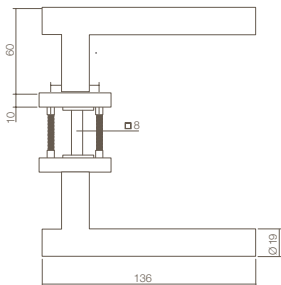
Deurkruk Lisa/hoek 90° met ronde rozet.
 Onderconstructie zwart kunststof met dubbele veer.
 Nokkknen ø7mm. ATP. 304 RVS geborsteld.



90° lever handle Lisa with round rose. Synthetic black underconstruction with double spring. Lugs ø7mm. ATP. 304 brushed stainless steel.

Türdrücker Lisa/90° mit Feder auf runder Rosette. Stütznocken ø7mm. ATP. Edelstahl 304 gebürstet.

Béquille Lisa/90° avec rosace ronde. Sous-construction en synthétique noir avec double ressorts. Tenons ø7mm. ATP. Inox mat AISI 304.



0035.195503					
0035.195505					
0035.195507					WC 5mm
0035.195508					WC 6mm
0035.195509					WC 7mm
0035.195510					WC 8mm

**195503****0035.195503**

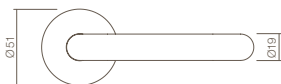
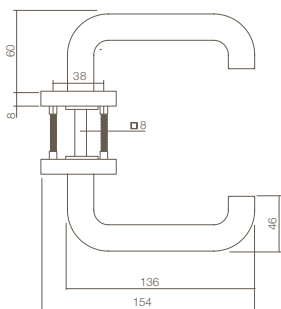
Deurkruk gebogen met ronde rozet.
 Onderconstructie zwart kunststof met dubbele veer.
 Nokkknen ø7mm. ATP. 304 RVS geborsteld.



Curved lever handle with round rose. Synthetic black underconstruction with double spring. Lugs ø7mm. ATP. 304 brushed stainless steel.

Türdrücker gebogen mit Feder auf runder Rosette. Stütznocken ø7mm. ATP. Edelstahl 304 gebürstet.

Béquille modèle courbé avec rosace ronde. Sous-construction en synthétique noir avec double ressorts. Tenons ø7mm. ATP. Inox mat AISI 304.



0035.195603					
0035.195605					
0035.195607					WC 5mm
0035.195608					WC 6mm
0035.195609					WC 7mm
0035.195610					WC 8mm

**195603****0035.195603**

Deurkruk rond met ronde rozet. Onderconstructie zwart kunststof met dubbele veer.
 Nokkknen ø7mm. ATP. 304 RVS geborsteld.



Round lever handle with round rose. Synthetic black underconstruction with double spring. Lugs ø7mm. ATP. 304 brushed stainless steel.

Türdrücker Rund mit Feder auf runder Rosette. Stütznocken ø7mm ATP. Edelstahl 304 gebürstet.

Béquille modele D avec rosace ronde. Sous-construction en synthétique noir avec double ressorts. Tenons ø7mm. ATP. Inox mat AISI 304.

Accessoires
 Accessories
 Zubehör

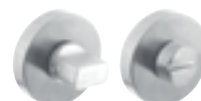

0035.371516



0035.371517



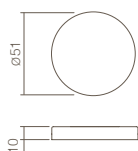
0035.371518



0035.371560



0035.224611



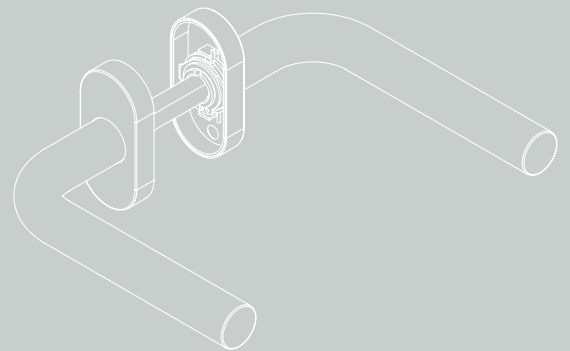


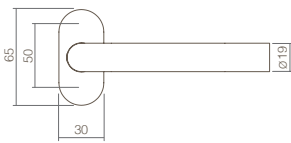
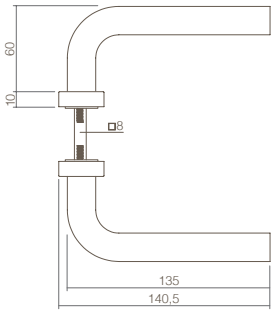
Binnendeurbeslag - Ovaal

Inside door fittings - Oval

Innentürbeschläge - Oval

Garnitures de portes à l'intérieur - Ovale





0035.122902			
0035.122902A			
0035.122902B			
0035.122905			



1229

0035.122902

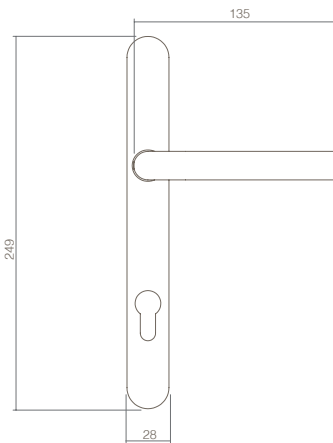
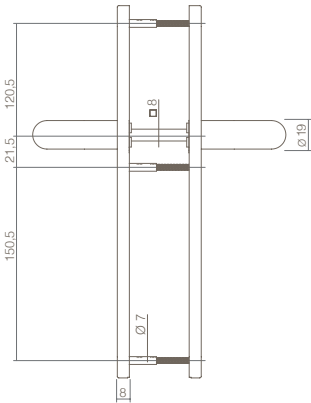
Deurkruk vastdraaibaar met dubbele veer op ovale rozet verdekt met metalen onderconstructie. 304 RVS geborsteld.



Springloaded lever handle on concealed oval rose. With double spring and metal inner parts. 304 brushed stainless steel.

Türdrücker festdrehbar gelagert mit Doppelfeder auf ovaler Rosette mit Stahlunterkonstruktion. Edelstahl 304 gebürstet.

Béquille sertie sur rosace ovale en acier avec double ressorts. Inox mat AISI 304.



0035.123049				92mm
0035.123049A				92mm
0035.123049B				92mm



1230

0035.123049

Deurkruk vastdraaibaar met veer op smalschild verdekt met metalen onderconstructie. 304 RVS geborsteld.



Springloaded lever handle on concealed small plate. With metal inner parts. 304 brushed stainless steel.

Türdrücker festdrehbar gelagert mit Feder auf ovalem Schmalschild mit Stahlunterkonstruktion. Edelstahl 304 gebürstet.

Béquille sertie sur plaque étroite en acier avec ressort. Inox mat AISI 304.

Accessoires
Accessories
Zubehör



0035.341716



0035.347317



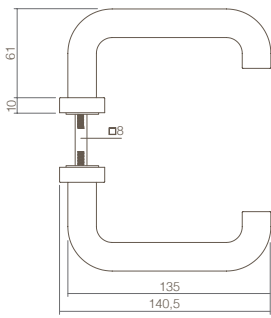
0035.347318










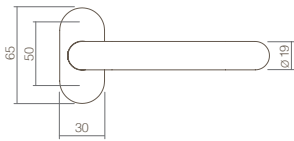
0035.077902



0035.625000
Ø19mm



0035.123302			
0035.123302A			
0035.123302B			
0035.123305			



1233

0035.123302

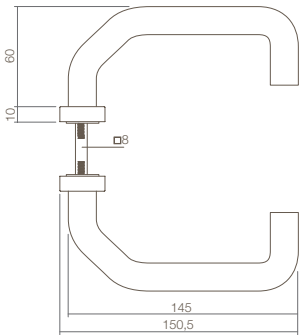
Deurkruk vastdraaibaar met dubbele veer op ovale rozet verdekt met metalen onderconstructie. 304 RVS geborsteld.










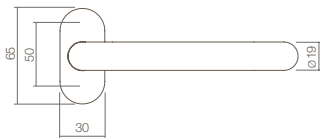
Springloaded lever handle on concealed oval rose. With double spring and metal inner parts. 304 brushed stainless steel.

Türdrücker festdrehbar gelagert mit Doppelfeder auf ovaler Rosette mit Stahlunterkonstruktion. Edelstahl 304 gebürstet.

Béquille sertie sur rosace ovale en acier avec double ressorts. Inox mat AISI 304.



0035.123602			
0035.123602A			
0035.123602B			
0035.123605			



1236

0035.123602

Deurkruk vastdraaibaar met dubbele veer op ovale rozet verdekt met metalen onderconstructie. 304 RVS geborsteld.



Springloaded lever handle on concealed oval rose. With double spring and metal inner parts. 304 brushed stainless steel.

Türdrücker festdrehbar gelagert mit Doppelfeder auf ovaler Rosette mit Stahlunterkonstruktion. Edelstahl 304 gebürstet.

Béquille sertie sur rosace ovale en acier avec double ressorts. Inox mat AISI 304.

Accessoires
 Accessories
 Zubehör


0035.341716



0035.347317

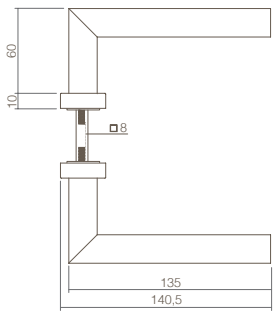


0035.347318

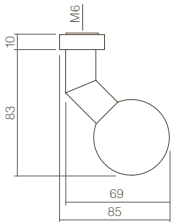
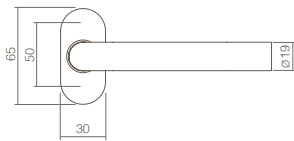


0035.077902

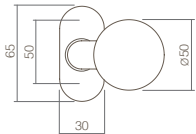

 0035.625010
 Ø19mm

0035.123502			
0035.123502A			
0035.123502B			
0035.123505			



0035.077902			
-------------	--	--	--



1235

0035.123502

Deurkruk vastdraaibaar met dubbele veer op ovale rozet verdekt met metalen onderconstructie. 304 RVS geborsteld.



Springloaded lever handle on concealed oval rose. With double spring and metal inner parts. 304 brushed stainless steel.



Türdrücker festdrehbar gelagert mit Doppelfeder auf ovaler Rosette mit Stahlunterkonstruktion. Edelstahl 304 gebürstet.



Béquille sertie sur rosace ovale en acier avec double ressorts. Inox mat AISI 304.



077902

0035.077902

Knop bol/schuin vast op metalen ovale verdekte rozet met nokken. Tapgat M6. 304 RVS geborsteld.



Knob round/chamfered fixed on oval rose concealed with metal inner parts with lugs. Threaded M6. 304 brushed stainless steel.



Knopf rund gekröpft fest auf ovaler Rosette mit Stahlunterkonstruktion. M6 Madenschraube. Edelstahl 304 gebürstet.



Bouton boule déporté fixe sur rosace ovale avec tenons. Trou M6. Inox mat AISI 304.

Accessoires
Accessories
Zubehör



0035.341716



0035.347317



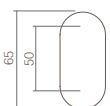
0035.347318



0035.077902



0035.625030
Ø19mm



0099.975440



0099.975380



0099.975460





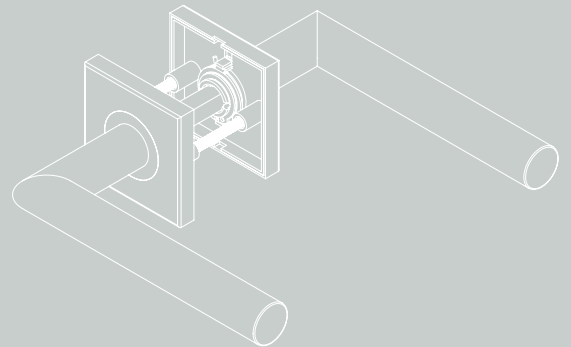


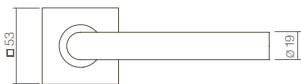
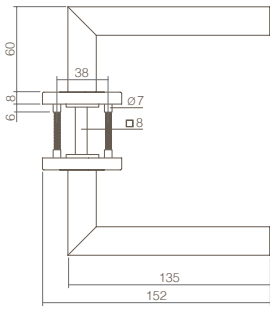
Binnendeurbeslag - Vierkant

Inside door fittings - Square

Innentürbeschläge - Eckig

Garnitures de portes à l'intérieur - Carrée





0035.124202				
0035.124202A				
0035.124202B				
0035.124203				
0035.124205				
0035.124210				
0035.124212A				
0035.124212B				

WC 8mm



1242

0035.124202

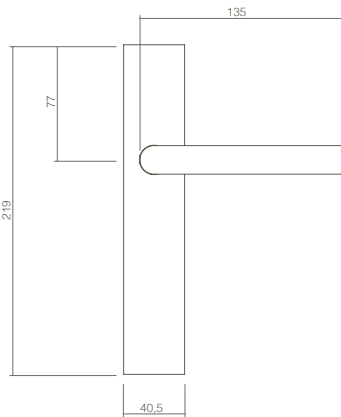
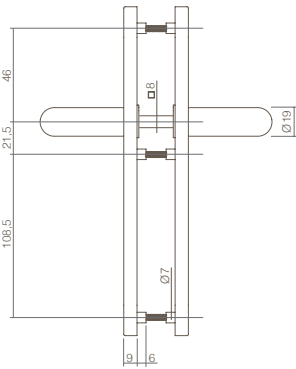
Deurkruk vastdraaibaar met dubbele veer op vierkante rozet met metalen onderconstructie. Nokken ø7mm. 304 RVS geborsteld.



Springloaded lever handle on square rose with double spring and metal inner parts. Lugs ø7mm. 304 brushed stainless steel.

Türdrücker festdrehbar gelagert mit Doppelfeder auf eckiger Rosette mit Stahlunterkonstruktion. Stütznocken ø7mm. Edelstahl 304 gebürstet.

Béquille sertie sur rosace carré en acier avec double ressorts. Tenons ø7mm. Inox mat AISI 304.



0035.130711			-----	
0035.130711A			-----	
0035.130711B			-----	
0035.130724				
0035.130726				
0035.130729				
0035.130736				
0035.130765				
0035.130767				

56mm
72mm
55mm
72mm
WC 63/8
WC 72/8



1307

0035.130711

Deurkruk vastdraaibaar met veer op rechthoekig langschild met ring en metalen onderconstructie. Nokken ø7mm. 304 RVS geborsteld.

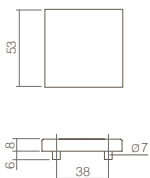


Springloaded lever handle on long square plate with ring and metal inner parts. Lugs ø7mm. 304 brushed stainless steel.

Türdrücker festdrehbar gelagert mit Feder auf rechteckigem Langschild mit Ring. Stahlunterkonstruktion. Stütznocken ø7mm. Edelstahl 304 gebürstet.

Béquille sertie sur plaque longue rectangulaire avec anneau et sous-construction en acier avec ressort. Tenons ø7mm. Inox mat AISI 304.

Accessoires
Accessories
Zubehör



0035.351016



0035.351017



0035.351057



0035.351058



0035.224600



0035.351018



0035.351019

5mm

6mm

7mm

8mm



5mm

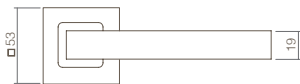
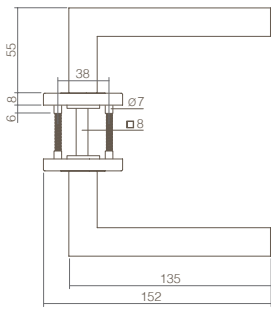
6mm

7mm

8mm



0035.275411



0035.124902				
0035.124902A				
0035.124902B				
0035.124903				
0035.124905				
0035.124910				
0035.124912A				
0035.124912B				

WC 8mm



1249

0035.124902

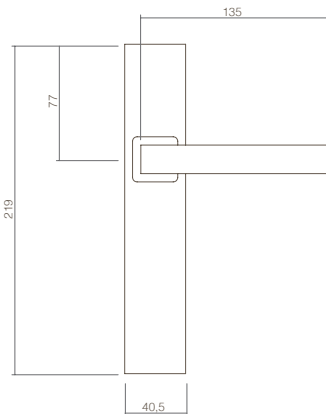
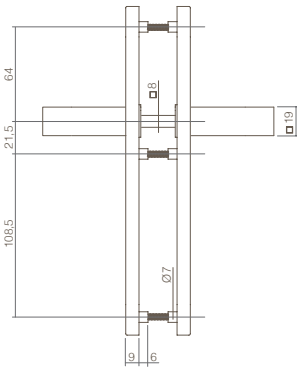
Deurkruk vastdraaibaar met dubbele veer op vierkante rozet met metalen onderconstructie. Nokken ø7mm. 304 RVS geborsteld.



Springloaded lever handle on square rose with double spring and metal inner parts. Lugs ø7mm. 304 brushed stainless steel.

Türdrücker festdrehbar gelagert mit Feder auf rechteckigem Langschild mit Stahlunterkonstruktion. Stütznocken ø7mm. Edelstahl 304 gebürstet.

Béquille sertie sur rosace carré en acier avec double ressorts. Tenons ø7mm. Inox mat AISI 304.



0035.133711				
0035.133711A				
0035.133711B				
0035.133724				56mm
0035.133729				55mm
0035.133736				72mm
0035.133765				WC 63/8
0035.133767				WC 72/8



1337

0035.133711

Deurkruk vastdraaibaar met veer op rechthoekig langschild met ring en metalen onderconstructie. Nokken ø7mm. 304 RVS geborsteld.



Springloaded lever handle on long square plate with ring and metal inner parts. Lugs ø7mm. 304 brushed stainless steel.

Türdrücker festdrehbar gelagert mit Feder auf rechteckigem Langschild mit Stahlunterkonstruktion. Stütznocken ø7mm. Edelstahl 304 gebürstet.

Béquille sertie sur plaque longue rectangulaire avec anneau et sous-construction en acier avec ressort. Tenons ø7mm. Inox mat AISI 304.

Accessoires
Accessories
Zubehör



0035.351016



0035.351017



0035.351057



0035.351058



0035.351059



0035.351060

5mm

6mm

7mm

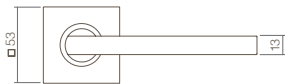
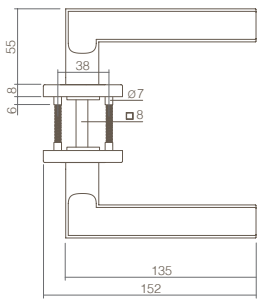
8mm



0035.224600



0035.275411



0035.125202				
0035.125202A				
0035.125202B				
0035.125203				
0035.125205				
0035.125210				
0035.125212A				
0035.125212B				

WC 8mm



1252

0035.125202

Deurkruk vastdraaibaar met dubbele veer op vierkante rozet met metalen onderconstructie. Nokken $\varnothing 7\text{mm}$. 304 RVS geborsteld.



Springloaded lever handle on square rose with double spring and metal inner parts. Lugs $\varnothing 7\text{mm}$. 304 brushed stainless steel.



Türdrücker festdrehbar gelagert mit Feder auf rechteckigem Langschild mit Stahlunterkonstruktion. Stütznocken $\varnothing 7\text{mm}$. Edelstahl 304 gebürstet.



Béquille sertie sur rosace carré en acier avec double ressorts. Tenons $\varnothing 7\text{mm}$. Inox mat AISI 304.



1317

0035.131711

Deurkruk vastdraaibaar met veer op rechthoekig langschild met ring en metalen onderconstructie. Nokken $\varnothing 7\text{mm}$. 304 RVS geborsteld.



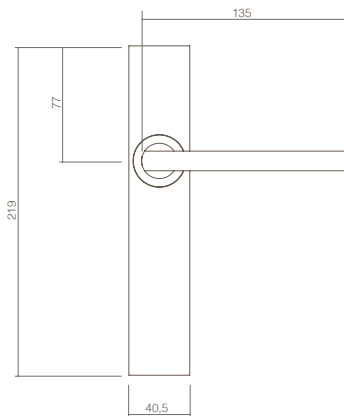
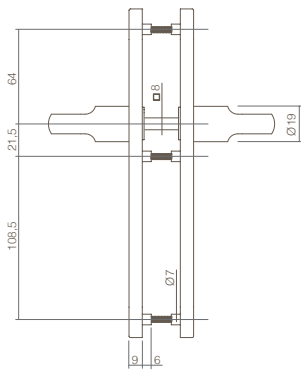
Springloaded lever handle on long square plate with ring and metal inner parts. Lugs $\varnothing 7\text{mm}$. 304 brushed stainless steel.



Türdrücker festdrehbar gelagert mit Feder auf rechteckigem Langschild mit Ring, Stahlunterkonstruktion. Stütznocken $\varnothing 7\text{mm}$. Edelstahl 304 gebürstet.



Béquille sertie sur plaque longue rectangulaire avec anneau et sous-constructie en acier avec ressort. Tenons $\varnothing 7\text{mm}$. Inox mat AISI 304.



0035.131711				
0035.131711A				
0035.133711B				
0035.131724				
0035.131729				
0035.131736				
0035.131765				
0035.131767				

56mm
55mm
72mm
WC 63/8
WC 72/8

Accessoires
Accessories
Zubehör



0035.351016



0035.351017



0035.351057 5mm



0035.351058 6mm

0035.351059 7mm

0035.351060 8mm



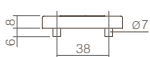
0035.224600



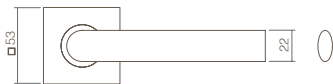
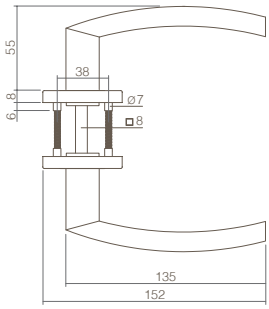
0035.351018



0035.351019



0035.275411



0035.124802					
0035.124802A					
0035.124802B					
0035.124803					
0035.124805					
0035.124810					WC 8mm
0035.124812A					
0035.124812B					



1248

0035.124802

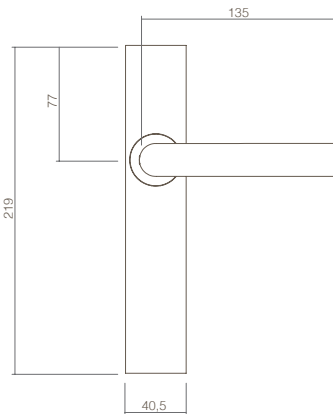
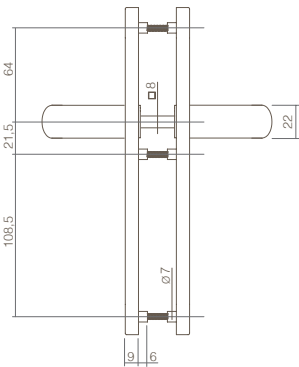
Deurkruk vastdraaibaar met dubbele veer op vierkante rozet met metalen onderconstructie. Nokken 7mm. 304 RVS geborsteld.



Springloaded lever handle on square rose with double spring and metal inner parts. Lugs 7mm. 304 brushed stainless steel.

Türdrücker festdrehbar gelagert mit Feder auf rechteckigem Langschild mit Stahlunterkonstruktion. Stütznocken 7mm. Edelstahl 304 gebürstet.

Béquille sertie sur rosace carré en acier avec double ressorts. Tenons 7mm. Inox mat AISI 304.



0035.132711					
0035.132711A					
0035.132711B					
0035.132724					56mm
0035.132729					55mm
0035.132736					72mm
0035.132765					WC 63/8
0035.130767					WC 72/8



1327

0035.132711

Deurkruk vastdraaibaar met veer op rechthoekig langschild met ring en metalen onderconstructie. Nokken 7mm. 304 RVS geborsteld.



Springloaded lever handle on long square plate with ring and metal inner parts. Lugs 7mm. 304 brushed stainless steel.

Türdrücker festdrehbar gelagert mit Feder auf rechteckigem Langschild mit Ring, Stahlunterkonstruktion. Stütznocken 7mm. Edelstahl 304 gebürstet.

Béquille sertie sur plaque longue rectangulaire avec anneau et sous-constructie en acier avec ressort. Tenons 7mm. Inox mat AISI 304.

Accessoires
Accessories
Zubehör



0035.351016



0035.351017



0035.351057



0035.351058

0035.351059

0035.351060

5mm

6mm

7mm

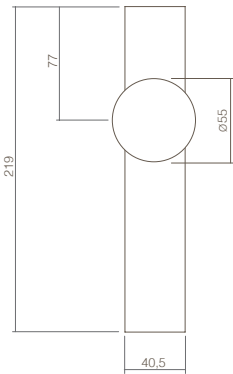
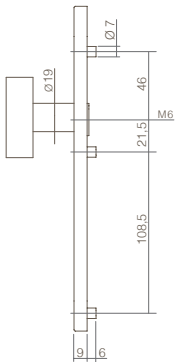
8mm



0035.224600



0035.275411

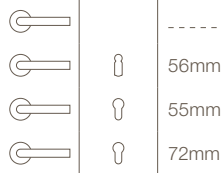


0035.275411

0035.275424

0035.275429

0035.275436



2754

**0035.275411**

Knop vast op rechthoekig langschild met metalen onderconstructie. Tapgat M6. Nokken $\varnothing 7$ mm. 304 RVS geborsteld.



Knob fixed on long square plate with metal inner parts. Threaded M6. Lugs $\varnothing 7$ mm. 304 brushed stainless steel.



Knopf fest auf rechteckigem Langschild mit Stahlunterkonstruktion. Stütznocken $\varnothing 7$ mm. M6 Madenschraube. Edelstahl 304 gebürstet.






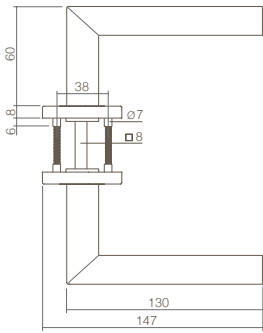
Bouton fixe sur plaque longue rectangulaire. Trou M6. Tenons $\varnothing 7$ mm. Inox mat AISI 304.

Accessoires

Accessories
Zubehör



			
0099.975440	M6	\square 8x70mm	36-50
0099.975380	M6	\square 8x90mm	42-70
0099.975460	M6	\square 8x110mm	62-90



0035.124302			
0035.124302A			
0035.124302B			
0035.124303			
0035.124305			
0035.124310			
0035.124312A			
0035.124312B			

WC 8mm



1243

0035.124302

Deurkruk vastdraaibaar met dubbele veer op vierkante rozet met metalen onderconstructie. Nokken $\varnothing 7\text{mm}$. 304 RVS geborsteld.



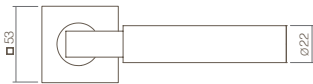
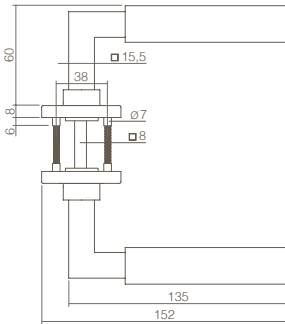
Springloaded lever handle on square rose with double spring and metal inner parts. Lugs $\varnothing 7\text{mm}$. 304 brushed stainless steel.



Türdrücker festdrehbar gelagert mit Feder auf rechteckigem Rosette mit Stahlunterkonstruktion. Stütznocken $\varnothing 7\text{mm}$. Edelstahl 304 gebürstet.



Béquille sertie sur rosace carré en acier avec double ressorts. Tenons $\varnothing 7\text{mm}$. Inox mat AISI 304.



0035.037802			
0035.037802A			
0035.037802B			
0035.037803			
0035.037805			
0035.037810			
0035.037812A			
0035.037812B			

WC 8mm



0378

0035.037802

Deurkruk vastdraaibaar met dubbele veer op vierkante rozet met metalen onderconstructie. Nokken $\varnothing 7\text{mm}$. 304 RVS geborsteld.



Springloaded lever handle on square rose with double spring and metal inner parts. Lugs $\varnothing 7\text{mm}$. 304 brushed stainless steel.



Türdrücker festdrehbar gelagert mit Feder auf rechteckigem Rosette mit Stahlunterkonstruktion. Stütznocken $\varnothing 7\text{mm}$. Edelstahl 304 gebürstet.



Béquille sertie sur rosace carré en acier avec double ressorts. Tenons $\varnothing 7\text{mm}$. Inox mat AISI 304.

Accessoires
Accessories
Zubehör



0035.351016



0035.351017



0035.351057



0035.351058



0035.351059



0035.351060

5mm

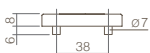
6mm

7mm

8mm



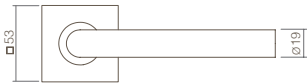
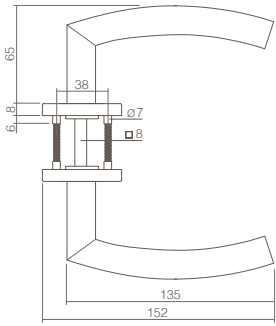
0035.224600



0035.351018



0035.351019



0035.124402				
0035.124402A				
0035.124402B				
0035.124403				
0035.124405				
0035.124410				
0035.124412A				
0035.124412B				

WC 8mm



1244

0035.124402

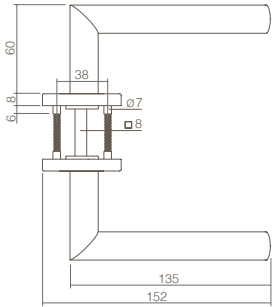
Deurkruk vastdraaibaar met dubbele veer op vierkante rozet met metalen onderconstructie. Nokken ø7mm. 304 RVS geborsteld.



Springloaded lever handle on square rose with double spring and metal inner parts. Lugs ø7mm. 304 brushed stainless steel.

Türdrücker festdrehbar gelagert mit Feder auf rechteckigem Rosette mit Stahlunterkonstruktion. Stütznocken ø7mm. Edelstahl 304 gebürstet.

Béquille sertie sur rosace carré en acier avec double ressorts. Tenons ø7mm. Inox mat AISI 304.



0035.124502				
0035.124502A				
0035.124502B				
0035.124503				
0035.124505				
0035.124510				
0035.124512A				
0035.124512B				

WC 8mm



1245

0035.124502

Deurkruk vastdraaibaar met dubbele veer op vierkante rozet met metalen onderconstructie. Nokken ø7mm. 304 RVS geborsteld.



Springloaded lever handle on square rose with double spring and metal inner parts. Lugs ø7mm. 304 brushed stainless steel.

Türdrücker festdrehbar gelagert mit Feder auf rechteckigem Rosette mit Stahlunterkonstruktion. Stütznocken ø7mm. Edelstahl 304 gebürstet.

Béquille sertie sur rosace carré en acier avec double ressorts. Tenons ø7mm. Inox mat AISI 304.

Accessoires
Accessories
Zubehör



0035.351016



0035.351017



0035.351057



0035.351058



0035.351059



0035.351060



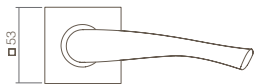
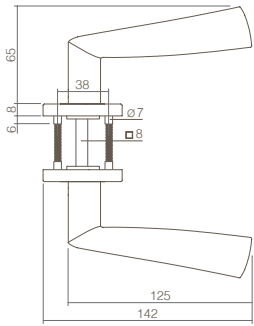
0035.224600



0035.351018



0035.351019



0035.125102					
0035.125102A					
0035.125102B					
0035.125103					
0035.125110					WC 8mm
0035.125112A					
0035.125112B					



0035.125102

Deurkruk vastdraaibaar met dubbele veer op vierkante rozet met metalen onderconstructie. Nokken ø7mm. 304 RVS geborsteld.

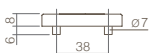


Springloaded lever handle on square rose with double spring and metal inner parts. Lugs ø7mm. 304 brushed stainless steel.

Türdrücker festdrehbar gelagert mit Feder auf rechteckigem Rosette mit Stahlunterkonstruktion. Stütznocken ø7mm. Edelstahl 304 gebürstet.

Béquille sertie sur rosace carré en acier avec double ressorts. Tenons ø7mm. Inox mat AISI 304.

Accessoires
Accessories
Zubehör



0035.351016



0035.351017



0035.351057



0035.351058



0035.351059



0035.351060



0035.224600

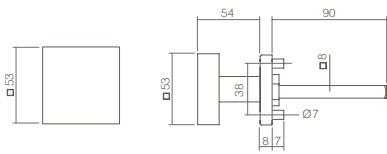


5mm

6mm

7mm

8mm



0035.224600



0099.975382

M10

□ 8x90mm

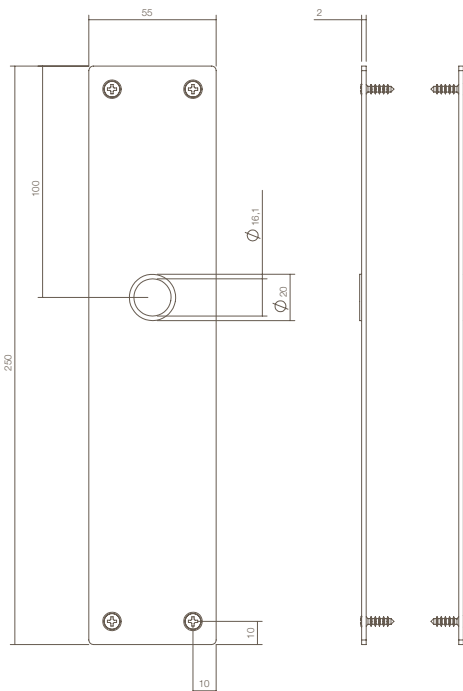
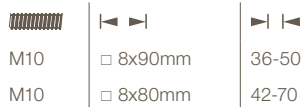
36-50

0099.975387

M10

□ 8x80mm

42-70



0035.268811

0035.268824



56mm

0035.268826



72mm

0035.268836



72mm

0035.268849



92mm

0035.268863



57/5mm

0035.268865



63/8mm

0035.268867



72/8mm

0035.268869



78/8mm



2246

0035.224600

Knop vierkant centraal vast op vierkante rozet met metalen onderconstructie. Nokken $\varnothing 7$ mm. Incl. stift M10/8x90. 304 RVS geborsteld.



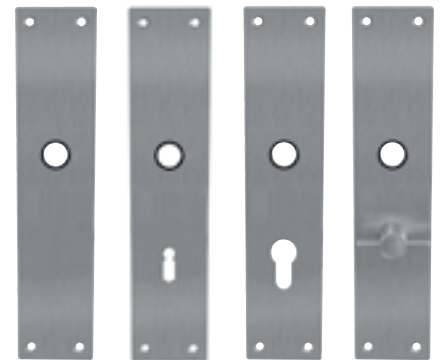
Square knob centrally fixed on square rose with metal inner parts. Lugs $\varnothing 7$ mm. Incl. spindle M10/8x90 304 brushed stainless steel.



Knopf eckig mittig auf eckiger Rosette mit Stahlunterkonstruktion. Stütznocken $\varnothing 7$ mm inkl. Wechselstift M10/8x90. Edelstahl 304 gebürstet.

Bouton carré centrale fixe sur rosace métallique. Inclusive tige M10/8x90. Tenons $\varnothing 7$ mm. Inox mat AISI 304.

3850



0035.268811

Renovatie schild rechthoekig, blind. 250mm x 55mm x2mm



Renovationplate 304 brushed stainless steel. 250mm x 55mm x2mm



Renovationslangschild eckig. Edelstahl 304 gebürstet. 250mm x 55mm x2mm



Plaques de renovation rectangulaire 250x55x2mm. Pour l'usage des béquilles avec cou de $\varnothing 16$ mm. Inox mat AISI 304.

Optie: Te combineren met deurkrukken uit de ATP serie

Option: Combine with doorhandles from the ATP range

Option: Zu kombinieren mit Türdrücker der Produktserie ATP

Option: Une combinaison avec les béquilles de la série ATP est possible.



0035. 195103



0035. 195203



0035. 195303



0035. 195403



0035. 195503



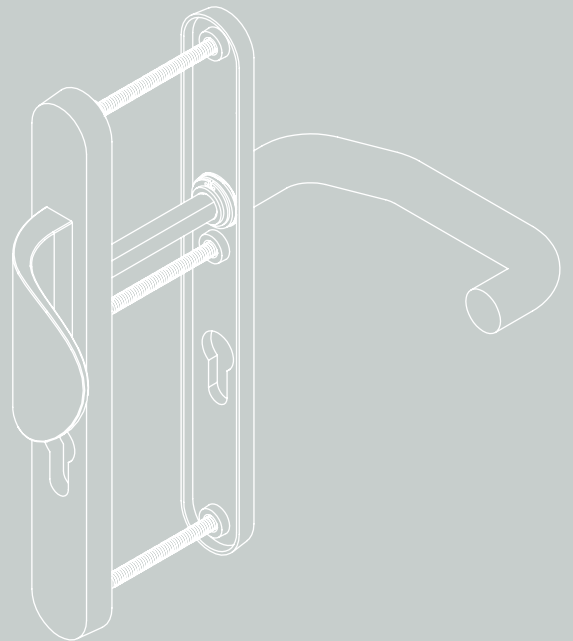
0035. 195603

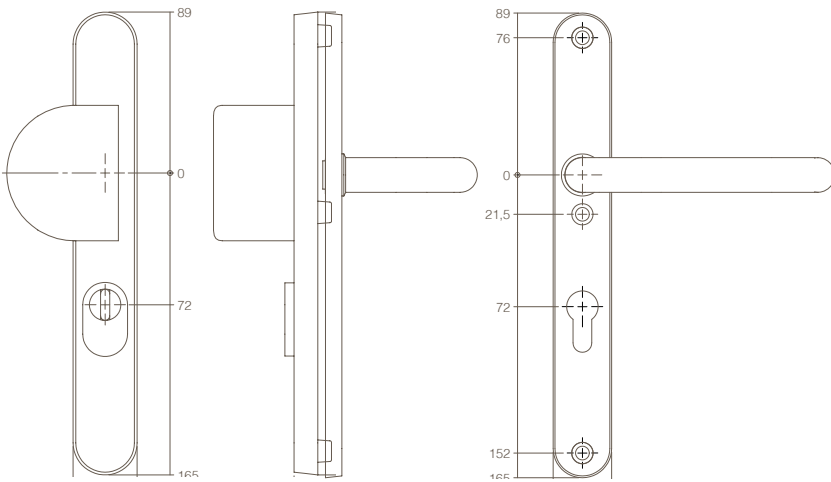
Veiligheidsbeslag - Profieldeurbeslag

Security fittings - Profile door hardware

Sicherheitsbeschläge - Schmalrahmenbeschläge

Garnitures de sécurité - Profil étroit





0035.398036		72mm
0035.398049		92mm



3980

0035.398036

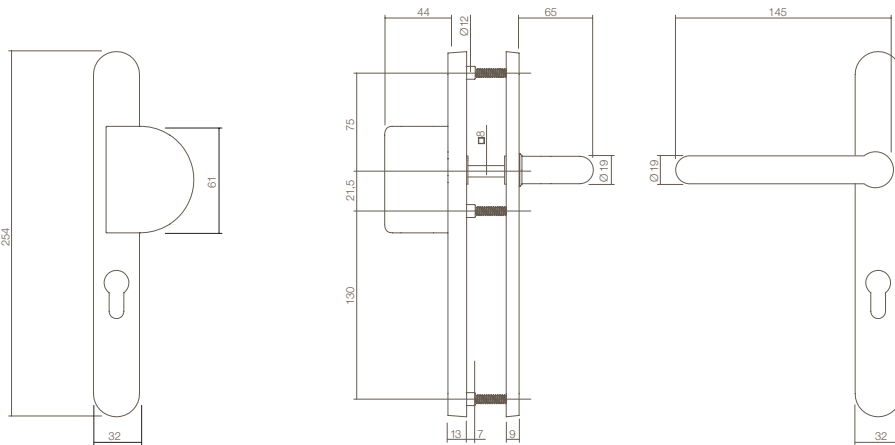
Veiligheid smalschilden met kerntrekbeveiliging en greep, kruk verkropt, vastdraaibaar op schild onder veer. Links of rechts te monteren. Stift M6/8x100mm. 316 RVS geborsteld



Security plates pull/lever with cylinder protection, unsprung lever handle attached to plate fixings. Pull is reversible. Spindle M6/8x100mm. 316 brushed stainless steel.

Schmalrahmen-Schutzbeschlag Wechselgarnitur mit Kernziehschutz. Drücker festdrehbar gelagert, rechts/links verwendbar. Massives Innen- und Außenschild. Edelstahl 316 gebürstet.

Garniture étroite de sécurité avec cache anti-forage et tirant fixe. Tirant réversible. Béquille déportée, sortie sur plaque (sans ressort) droite ou gauche. Tige M6/8x100. Inox mat AISI 316.



0035.383736		72mm
0035.383749		92mm



3837

0035.383736

Veiligheid smalschilden met greep, kruk verkropt, vastdraaibaar op schild, zonder veer. Links of rechts te monteren. Stift M6/8x100mm. 316 RVS geborsteld.



Security plates pull/lever, unsprung lever handle attached to plate fixings. Pull is reversible. Spindle M6/8x100mm. 316 brushed stainless steel.

Schmalrahmen-Schutzbeschlag Wechselgarnitur ohne Kernziehschutz. Drücker festdrehbar gelagert, rechts/links verwendbar. Massives Innen- und Außenschild. Edelstahl 316 gebürstet.

Garniture étroite de sécurité avec tirant fixe. Tirant réversible. Béquille déportée, sortie sur plaque (sans ressort) droite ou gauche. Tige M6/8x100. Inox mat AISI 316.

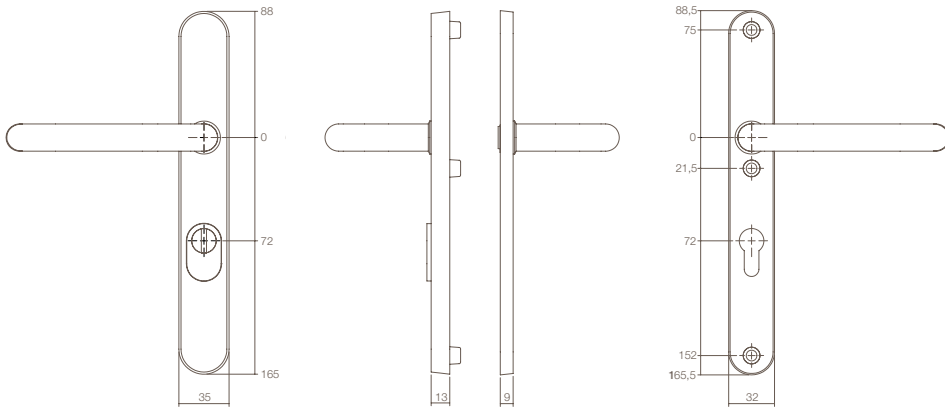
Accessoires
Accessories
Zubehör



0099.990270	M6			90mm		76 - 82
0099.990265	M6			100mm		86 - 92



0099.975183	125mm		75
0099.975205	150mm		100



0035.398236		72mm
0035.398249		92mm



3982

0035.398236

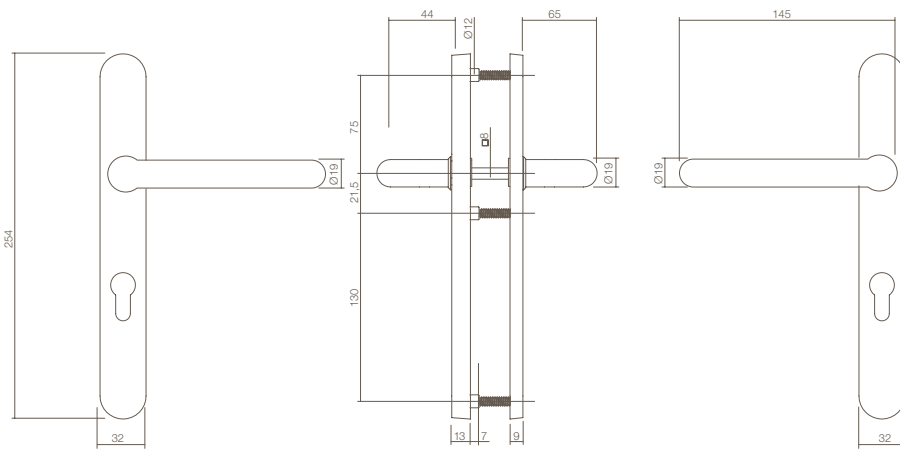
Veiligheid smalschilden met kerntrekbeveiliging kruk / kruk verkropt, vastdraaibaar op schild zonder veer. Kruk links of rechts te monteren. Stift 8x120mm. 316 RVS geborsteld.



Security plates pull/lever with cylinder protection, unsprung lever handle attached to plate fixings. Pull is reversible. Spindle 8x120mm. 316 brushed stainless steel.

Schmalrahmen-Schutzbeschlag Drücker/Drücker mit Kernziehschutz. Drücker festdrehbar gelagert, rechts/links verwendbar. Massives Innen- und Außenschild. Edelstahl 316 gebürstet.

Garniture étroite de sécurité avec cache anti-forage et béquille/béquille déportée, Béquille sertie sur plaque (sans ressort) droite ou gauche. Tige 8x120mm. Inox mat AISI 316.



0035.383936		72mm
0035.383949		92mm



3839

0035.383936

Veiligheid smalschilden kruk / kruk verkropt, vastdraaibaar op schild zonder veer. Kruk links of rechts te monteren. Stift 8x120mm. 316 RVS geborsteld.



Security plates pull/lever, unsprung lever handle attached to plate fixings. Pull is reversible. Spindle 8x120mm. 316 brushed stainless steel.

Schmalrahmen-Schutzbeschlag Drücker/Drücker ohne Kernziehschutz. Drücker festdrehbar gelagert, rechts/links verwendbar. Massives Innen- und Außenschild. Edelstahl 316 gebürstet.

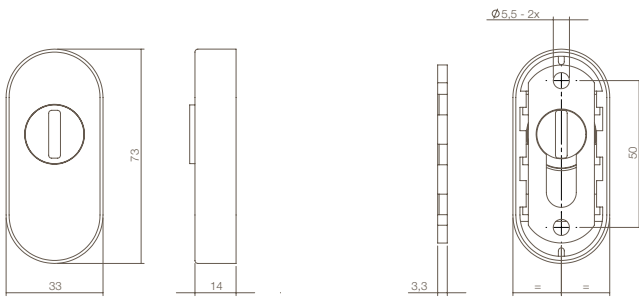
Garniture étroite de sécurité béquille/béquille déportée, Béquille sertie sur plaque (sans ressort) droite ou gauche. Tige 8x120mm. Inox mat AISI 316.



0099.990270	M6			90mm		76 - 82
0099.990265	M6			100mm		86 - 92



0099.975183	125mm			75
0099.975205	150mm			100



3752

0035.375245

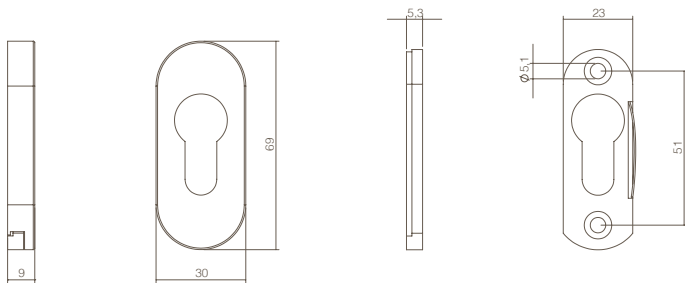
Veiligheid-schuifrozet ovaal met sleufplaatje.
304 RVS geborsteld.



Security euro oval profile cylinder
escutcheon. With cylinder protection.
304 brushed stainless steel.

Schutzrosette oval zum Aufschieben
mit Kernziehschutz. Edelstahl 304 gebürstet

Entrée de cylindre ovale de sécurité avec
cache anti-forage. Inox mat AISI 304.



3752

0035.375241

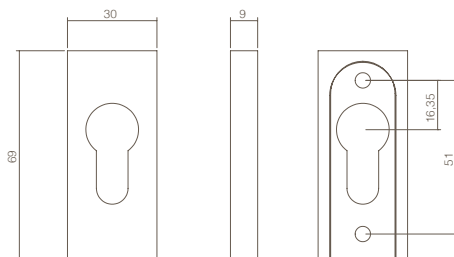
Veiligheids-schuifrozet ovaal.
304 RVS geborsteld.



Security euro oval profile cylinder
escutcheon. 304 brushed stainless steel.

Schutzrosette oval zum Aufschieben.
Edelstahl 304 gebürstet

Entrée de cylindre ovale de sécurité 10mm.
Inox mat AISI 304.



3752

0035.375240

Veiligheids-schuifrozet 10mm rechthoekig
304 RVS geborsteld.



Security euro rectangled profile cylinder
escutcheon 10mm. 304 brushed stainless steel.

Schutzrosette 10mm rechteckig
zum Aufschieben.

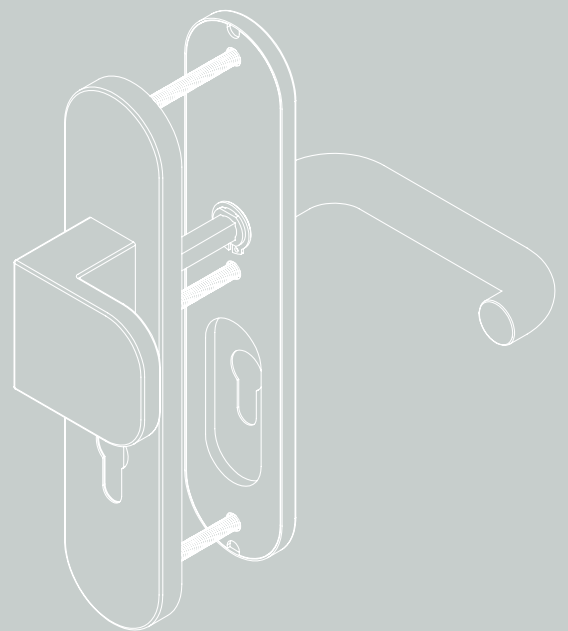
Entrée de cylindre rectangulaire de sécurité 10mm.
Inox mat AISI 304.

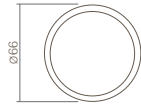
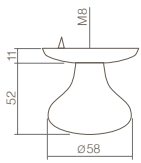
Buitendeurbeslag - Rond

Outside door fittings - Round

Türbeschläge - Rund

Garnitures de porte extérieure - Rond





0035.393029

M8

**393029****0035.393029**

Voordeurknop vast. Doorgaande bevestiging M8. 304 RVS geborsteld.



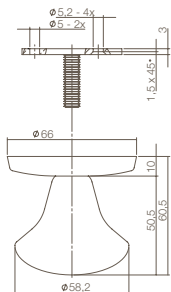
Front door knob not turnable with bolt through fixing M8. 304 brushed stainless steel.



Haustürknoep fest mit durchgehender Befestigung M8. Edelstahl 304 gebürstet.



Bouton d'entrée fixe. Fixation traversante M8. Inox mat AISI 304.



0035.393030

M8

**393030****0035.393030**

Voordeurknop vast. Eezijdige montage, opschroevend op onderplaat, M8. Bevestiging d.m.v. inbusboutje. 304 RVS geborsteld.

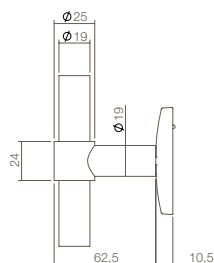
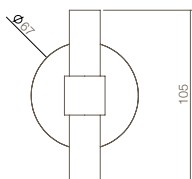


Front door knob not turnable with bolt one side fixing M8. 304 brushed stainless steel.



Haustürknoep fest mit einseitiger Befestigung M8. Edelstahl 304 gebürstet.

Bouton d'entrée fixe. Fixation unilatérale, tournante sur plaque, M8. Fixation par vis pointeau. Inox mat AISI 304.

**393046****0035.393046**

Voordeurknop T-recht op ronde achterplaat 304 RVS geborsteld.



Front door knob T model on round backplate 304 brushed stainless steel.



Haustürknoep T Model auf runde Rückplatte Edelstahl 304 gebürstet.

Bouton d'entrée fixe. Modèle T sur rosace ronde. Fixation traversante M8. Inox mat AISI 304.

Accessoires

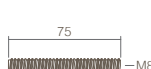
Accessories

Zubehör

**0099.997470**

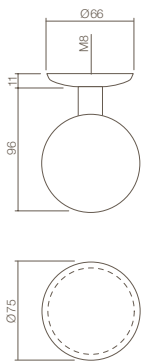
Schroefdraad met rvs eindkap t.b.v. bevestiging voordeurknop. 304 RVS geborsteld.

Change spindle for front door knob, including a cover plate. 304 brushed stainless steel.



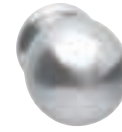
Gewindestift mit Hutmutter für Haustürknoep. Edelstahl 304 gebürstet.

Fixation traversante pour bouton d'entrée. Inox mat AISI 304.



0035.393080

M8

**393080****0035.393080**

Voordeurknop bol $\varnothing 75$ mm.
Doorgaande bevestiging M8. 304 RVS geborsteld.

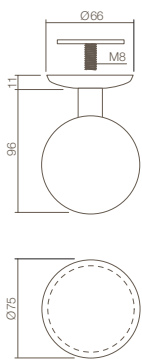


Front door knob $\varnothing 75$ mm with bolt through fixing M8. 304 brushed stainless steel.



Haustürknopf Kugel mit durchgehender Befestigung M8. Edelstahl 304 gebürstet.

Bouton d'entrée fixe. Fixation traversante M8. Inox mat AISI 304.



0035.393081

M8

**393081****0035.393081**

Voordeurknop bol $\varnothing 75$ mm.
Eenzijdige montage M8. 304 RVS geborsteld.



Front door knob $\varnothing 75$ mm not turnable with bolt one side fixing M8. 304 brushed stainless steel.



Haustürknopf Kugel, fest mit einseitiger Befestigung M8. Edelstahl 304 gebürstet.

Bouton d'entrée fixe. Fixation unilatérale, tournante sur plaque, M8. Fixation par vis pointeau. Inox mat AISI 304.

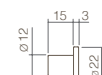
Accessoires

Accessories
Zubehör

**0099.997470**

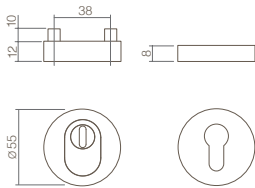
Schroefdraad met rvs eindkap t.b.v. bevestiging voordeurknop.
304 RVS geborsteld.

Change spindle for front door knob, including a cover plate.
304 brushed stainless steel.



Gewindestift mit Hutmutter für Haustürknopf.
Edelstahl 304 gebürstet.

Fixation traversante pour bouton d'entrée.
Inox mat AISI 304.



0035.375381

M5

**375381****0035.375381***

PC veiligheidsrozet verdekt met kerntrekbeveiliging. 304 RVS geborsteld.



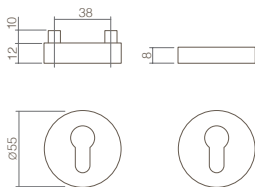
Security euro profile cylinder escutcheon with cylinder protection. With invisible fixing. 304 brushed stainless steel.



PZ Schutzrosette verdeckt mit Kernziehschutz. Edelstahl 304 gebürstet.



Entrée de cylindre de haute sécurité avec cache anti-forage. Fixation invisible. M5. Inox mat AISI 304.



0035.375380

M5

**375380****0035.375380***

PC veiligheidsrozet verdekt. 304 RVS geborsteld.



Security euro profile cylinder escutcheon. With invisible fixing. 304 brushed stainless steel.



PZ Schutzrosette verdeckt. Edelstahl 304 gebürstet.



Entrée de cylindre de sécurité. Fixation invisible. M5. Inox mat AISI 304.

Accessoires

Accessories
Zubehör



*0099.990119



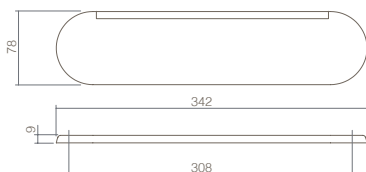
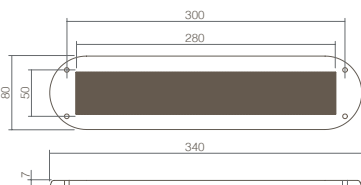
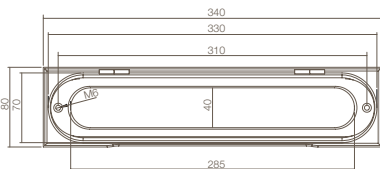
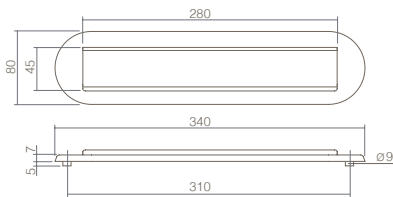
M5



70mm



60



400011



0035.400011

Briefplaat ovaal met regenrand.
Klep half naar buitendraaiend.
316 RVS geborsteld.



Oval letter plate with rain edge, opens
half outwards.
316 brushed stainless steel.

Briefeinwurf oval mit Tropfkante. Klappe
halb nach aussen öffnend.
Edelstahl 316 gebürstet.

Plaque-à-lettres ovale. S'ouvrant à moitié
vers l'extérieur. Inox mat AISI 316.

400060



0035.400060

Briefplaat ovaal verdeckt.
Klep naar buitendraaiend.
304 RVS geborsteld.



Oval letter plate, opens outwards.
304 brushed stainless steel.

Briefeinwurf oval.
Klappe auswärts öffnend.
Edelstahl 304 gebürstet.

Plaque-à-lettres ovale. S'ouvrant
vers l'extérieur. Inox mat AISI 304.

401502



0035.401502

Tochtwering ovaal met borstel.
304 RVS geborsteld.



Draught flap oval with brush.
304 brushed stainless steel.

Zugklappe oval mit Bürstenleiste.
Edelstahl 304 gebürstet.

Plaque-à-lettres ovale, anti courants d'air.
Inox mat AISI 304.

401500



0019.401500

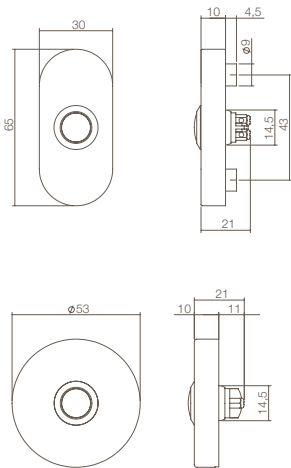
Tochtwering ovaal met borstel en
afdekklep verdeckt.
Messing nikkel mat.



Oval draught flap with brush and rain edge.
Matt nickel colour.

Zugklappe oval mit Bürstenleiste und
Abdeckklappe verdeckt.
Messing Nickel matt.

Plaque-à-lettres anti courants d'air,
ovale, avec clapet.
Laiton nicklé mat.



3990

0035.399026

0035.399040



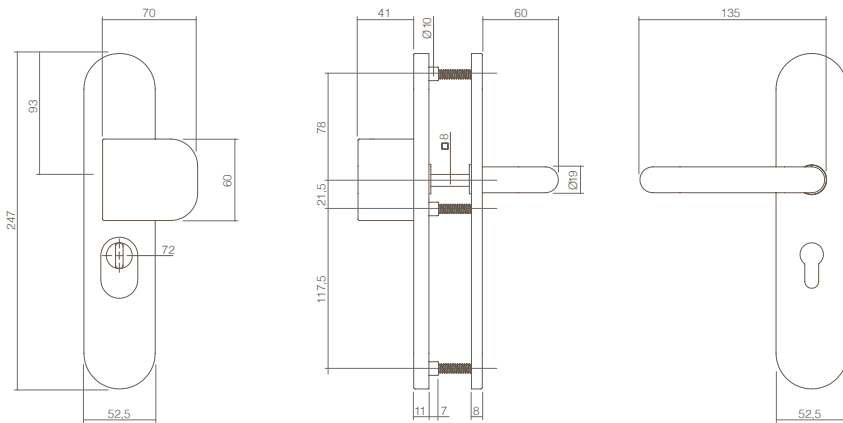
Beldrukker verdekt, ovaal en/of rond.
304 RVS geborsteld.



Oval or round concealed bell push.
304 brushed stainless steel.

Klingelplatte oval und rund.
Edelstahl 304 gebürstet.

Sonnette ovale ou/et ronde. Fixation invisible.
Inox mat AISI 304.



0035.378136		72mm
0035.378149		92mm

**3781****0035.378136**

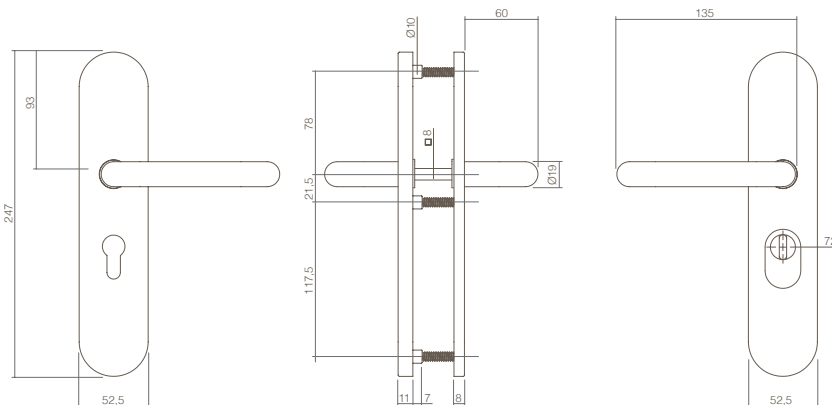
Veiligheidschilden met kerntrekbeveiliging en greep, kruk vastdraaibaar zonder veer, verdekt. Links of rechts te monteren. Stift M10/8x90mm. 304 RVS geborsteld.



Security plates pull/lever fixed unsprung concealed + cylinder protection. Pull is reversible. Spindle M10/8x90mm. 304 brushed stainless steel.

Sicherheitsgarnitur Langschild Drücker/Griffplatte festdrehbar ohne Feder verdeckt mit Kernziehschutz, rechts/links verwendbar. Wechselstift M10/8x90mm. Edelstahl 304 gebürstet.

Garniture de sécurité avec cache anti-forage et tirant fixe. Tirant réversible. Béquille (sans ressort) droite ou gauche. Fixation invisible. Tige M10/8x90. Inox mat AISI 304.



0035.378036		72mm
0035.378049		92mm

**3780****0035.378036**

Veiligheidsschilden met kerntrekbeveiliging, kruk / kruk vastdraaibaar zonder veer, verdekt. Kruk links of rechts te monteren. Stift 8x110mm. 304 RVS geborsteld.



Security plates lever/lever fixed unsprung concealed + cylinder protection. Spindle 8x110mm. 304 brushed stainless steel.

Sicherheitsgarnitur Langschild Drücker/Drücker festdrehbar ohne Feder verdeckt mit Kernziehschutz, rechts/links verwendbar. Wechselstift 8x110mm. Edelstahl 304 gebürstet.

Garniture de sécurité avec cache anti-forage et béquille/béquille. Béquille (sans ressort) droite ou gauche. Fixation invisible. Tige 8x110mm. Inox mat AISI 304.

Accessoires

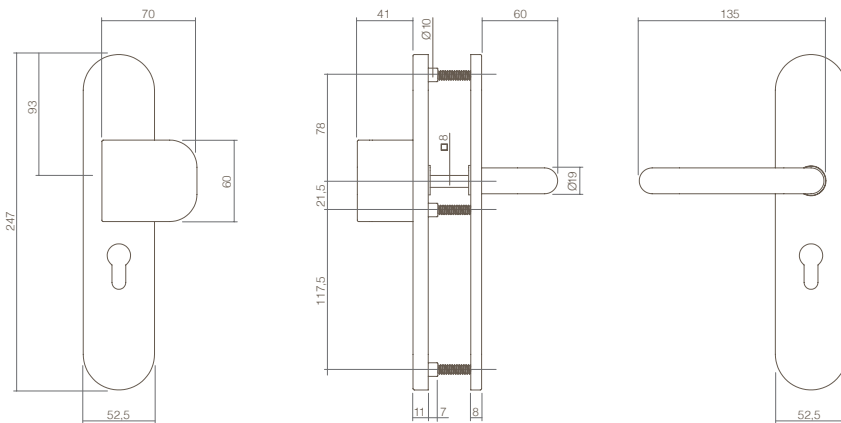
Accessories
Zubehör



0099.990120	M6		70mm	58 - 64
0099.990122	M6		80mm	68 - 74
0099.990121	M6		90mm	78 - 84



0099.975183	125mm		75
0099.975205	150mm		100



0035.385036		72mm
0035.385049		92mm



3850

0035.385036

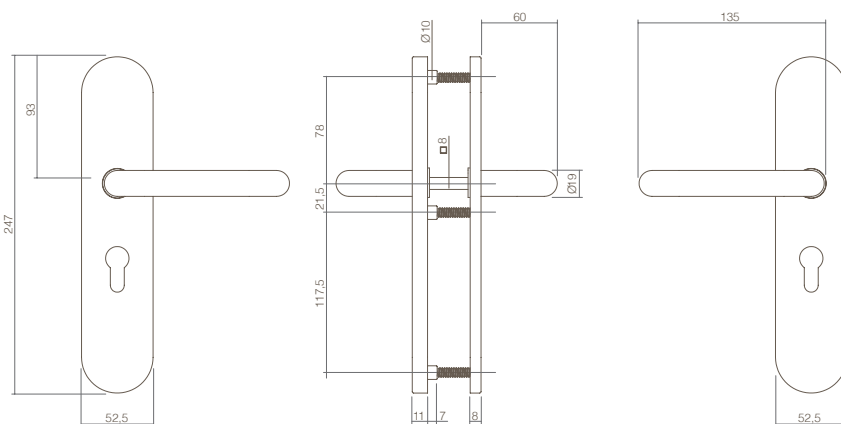
Veiligheidschilden met greep, kruk vastdraai-
baar zonder veer, verdekt. Links of rechts te
monteren. Stift M10/8x90mm.
304 RVS geborsteld.



Security plates pull/lever fixed unsprung
concealed. Pull is reversible. Spindle
M10/8x90mm. 304 brushed stainless steel.

Sicherheitsgarnitur Langschild
Drücker/Griffplatte festdrehbar ohne Feder
verdeckt, rechts/links verwendbar.
Wechselstift M10/8x90mm.
Edelstahl 304 gebürstet.

Garniture de sécurité avec tirant fixe.
Tirant réversible. Béquille (sans ressort)
droite ou gauche. Fixation invisible.
Tige M10/8x90. Inox mat AISI 304.



0035.384136		72mm
0035.384149		92mm



3841

0035.384136

Veiligheidsschilden kruk / kruk vastdraaibaar
zonder veer, verdekt. Kruk links of rechts te
monteren. Stift 8x110mm.
304 RVS geborsteld.



Security plates lever/lever fixed unsprung
concealed. Spindle 8x110mm.
304 brushed stainless steel.



Sicherheitsgarnitur Langschild
Drücker/Drücker festdrehbar ohne Feder
verdeckt, rechts/links verwendbar.
Wechselstift 8x110mm. Edelstahl 304 gebürstet.

Garniture de sécurité béquille/béquille.
Béquille (sans ressort) droite ou gauche.
Fixation invisible. Tige 8x110mm.
Inox mat AISI 304.

Accessoires

Accessories
Zubehör



0099.990120	M6		58 - 64
0099.990122	M6		68 - 74
0099.990121	M6		78 - 84



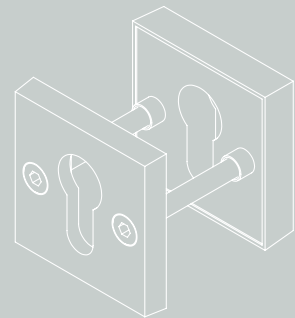
0099.975183	125mm	
0099.975205	150mm	

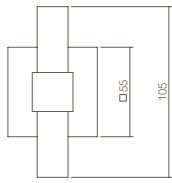
Buitendeurbeslag - Vierkant

Outside door fittings - Square

Türbeschläge - Eckig

Garnitures de porte extérieure - Carrée





0035.393045

M8

**393045****0035.393045**

Voordeurknop T-recht op vierkante achterplaat
 Doorgaande bevestiging M8. 304 RVS geborsteld.



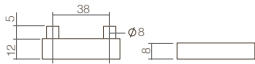
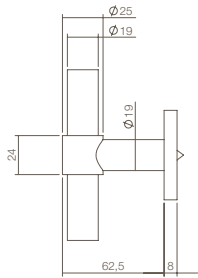
Front door knob T model on square backplate
 Bolt through fixing M8. 304 brushed stainless steel.



Haustürknopf T Model auf eckige Rückplatte
 mit durchgehender Befestigung M8.
 Edelstahl 304 gebürstet.



Bouton d'entrée fixe. T modèle sur plaque carrée.
 Fixation traversante M8. Inox mat AISI 304.



0035.375570

M6

**375570****0035.375570****

PC veiligheidsrozet vierkant met
 kerntrekbeveiliging. 316 RVS geborsteld.



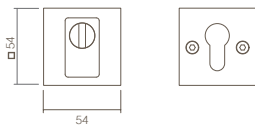
Security euro profile cylinder escutcheon
 with cylinder protection. With visible fixing.
 316 brushed stainless steel.



PZ Sicherheitsrosette eckig mit Kernzieh-
 schutz. Sichtbarer Befestigung.
 Edelstahl 316 gebürstet.

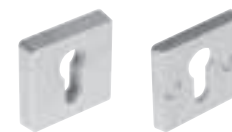


Entrée de cylindre de haute sécurité carré
 avec cache anti-forage. Fixation visible.
 Inox mat AISI 316.



0035.375270

M6

**375270****0035.375270***

PC veiligheidsrozet vierkant. Zichtbare
 bevestiging. 316 RVS geborsteld.



Security euro profile cylinder escutcheon.
 With visible fixing. 316 brushed stainless steel.



PZ Sicherheitsrosette eckig mit Kernziehschutz
 und sichtbarer Befestigung.
 Edelstahl 316 gebürstet.



Entrée de cylindre de sécurité carré.
 Fixation visible. Inox mat AISI 316.



Accessoires

Accessories

Zubehör

**0099.997470**

Schroefdraad met rvs eindkap t.b.v. bevestiging voordeurknop.
 304 RVS geborsteld.

Change spindle for front door knob, including a cover plate.
 304 brushed stainless steel.

Gewindestift mit Hutmutter für Haustürknopf.
 Edelstahl 304 gebürstet.

Fixation traversante pour bouton d'entrée.
 Inox mat AISI 304.



0035.990242



76mm



61 - 63



58 - 61

0035.990243



84mm



70 - 72



66 - 69

0035.990271



100mm



85 - 87



82 - 85

0035.990280



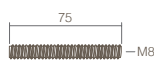
115mm

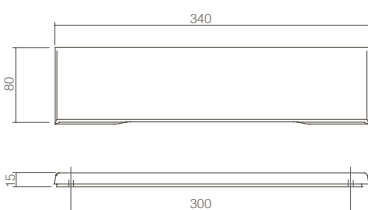
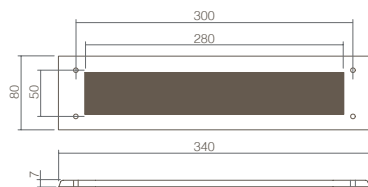
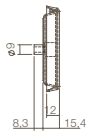
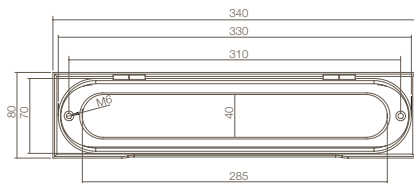
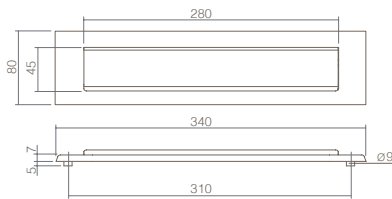


100 - 102



97 - 100





400002



0035.400002




Briefplaat rechthoekig met regenrand.
Klep half naar buitendraaiend.
316 RVS geborsteld.

Letter plate square with rain edge,
opens half outwards.
316 brushed stainless steel.

Briefeinwurf rechteckig mit Tropfkante.
Klappe halb nach innen öffnend.
Edelstahl 316 gebürstet.

Plaque-à-lettres rectangulaire.
S'ouvrant à moitié vers l'extérieur.
Inox mat AISI 316.

400061



0035.400061




Briefplaat rechthoekig verdeckt.
Klep naar buitendraaiend.
316 RVS geborsteld.

Letter plate square,
opens half outwards.
316 brushed stainless steel.

Briefeinwurf rechteckig verdeckt.
Klappe halb auswärts öffnend.
Edelstahl 316 gebürstet.

Plaque-à-lettres rectangulaire.
S'ouvrant vers l'extérieur.
Inox mat AISI 316.

401501



0035.401501




Tochtwering rechthoek met borstel.
304 RVS geborsteld.

Draught flap rectangular with brush.
304 brushed stainless steel.

Zugklappe rechteckig mit Bürstenleiste.
Edelstahl 304 gebürstet.

Plaque-à-lettres anti courants d'air,
rectangulaire. Inox mat AISI 304.

401511



0035.401511

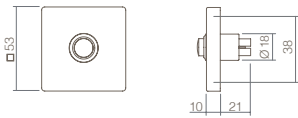



Tochtwering rechthoek met borstel en
afdekklep verdeckt. 304 RVS geborsteld.

Draught flap rectangular with brush and
rain edge. 304 brushed stainless steel.

Zugklappe rechteckig mit Bürstenleiste und
Abdeckklappe verdeckt.
Edelstahl 304 gebürstet.

Plaque-à-lettres anti courants d'air
rectangulaire avec clapet. Inox mat AISI 304.

**399030****0035.399030**

Beldrukker vierkant verdeckt.
304 RVS geborsteld.



Concealed square bell push.
304 brushed stainless steel.



Klingelplatte eckig verdeckt.
Edelstahl 304 gebürstet.

Sonnette carrée. Fixation invisible.
Inox mat AISI 304.



2

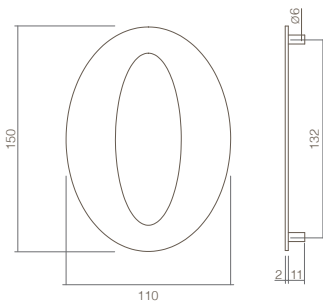
Buitendeurbeslag - Huiscijfers

Outside door fittings - House numbers

Türbeschläge - Hausnummern

Garnitures de portes extérieure - Numéros de maison





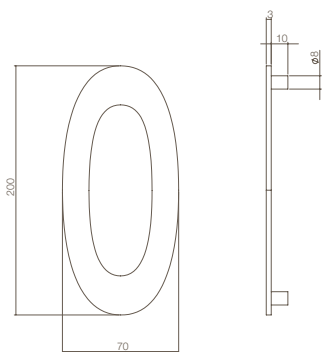
0035.402070	0	150mm
0035.402071	1	150mm
0035.402072	2	150mm
0035.402073	3	150mm
0035.402074	4	150mm
0035.402075	5	150mm
0035.402076	6	150mm
0035.402077	7	150mm
0035.402078	8	150mm
0035.402079	9	150mm



4020

0035.40207xHuiscijfer. Inclusief bevestiging.
304 RVS geborsteld.House number. Including mounting
material. 304 brushed stainless steel.Hausnummer breit inkl. Befestigung.
Edelstahl 304 gebürstet.Numéros de maison. Fixation fournie.
Inox mat AISI 304.

0 1 2 3 4
5 6 7 8 9



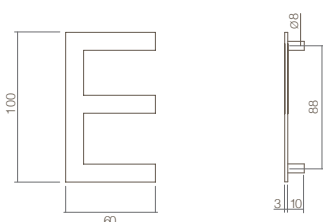
0035.402020	0	200mm
0035.402021	1	200mm
0035.402022	2	200mm
0035.402023	3	200mm
0035.402024	4	200mm
0035.402025	5	200mm
0035.402026	6	200mm
0035.402027	7	200mm
0035.402028	8	200mm
0035.402029	9	200mm



4020

0035.40202xHuiscijfer. Inclusief bevestiging.
304 RVS geborsteld.House number. Including mounting
material. 304 brushed stainless steel.Hausnummer breit inkl. Befestigung.
Edelstahl 304 gebürstet.Numéros de maison. Fixation fournie.
Inox mat AISI 304.

0 1 2 3 4
5 6 7 8 9



0035.402601	A	100mm
0035.402602	B	100mm
0035.402603	C	100mm
0035.402604	D	100mm
0035.402605	E	100mm

**0035.40260x**Huisletter. Inclusief bevestiging.
304 RVS geborsteld.House letter. Including mounting
material. 304 brushed stainless steel.Hausnummer inkl. Befestigung.
Edelstahl 304 gebürstet.Lettres de maison. Fixation fournie.
Inox mat AISI 304.

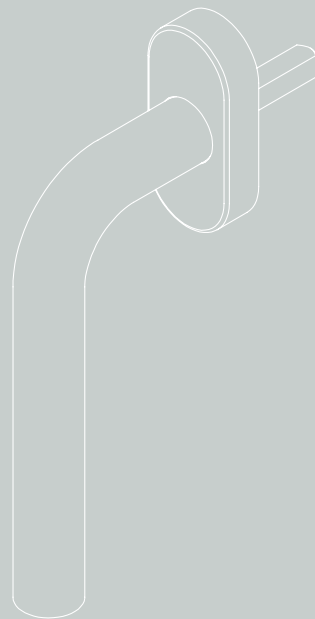
A B C D

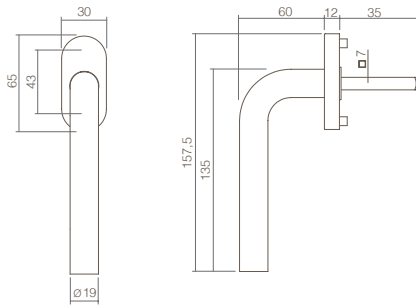
Raambeslag - Raamkrukken

Window fittings - Window handles

Fensterbeschläge - Fenstergriffen

Garnitures de fenêtres - Béquille de fenêtre



**625000****0035.625000**

Draaikiep raamkruk op stalen ovale onderrozet, standborging 4x90°. 304 RVS geborsteld.

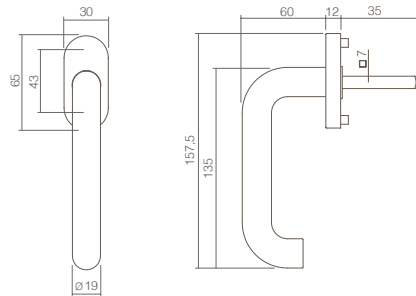


Window handle on oval rose with metal inner parts. Mechanism click-stop 4x90° turn. 304 brushed stainless steel.



Fenstergriff auf ovaler Rosette mit Kunststoffunterkonstruktion. Rasterung 4x90° Kugelrasterung in Metalllagerung. Stift wahlweise 28mm oder 35mm vorstehend. Edelstahl 304 gebürstet.

Béquille de fenêtre sertie sur rosace ovale en acier avec clic-stop 4x90°. Inox mat AISI 304.

**625010****0035.625010**

Draaikiep raamkruk op stalen ovale onderrozet, standborging 4x90°. 304 RVS geborsteld.

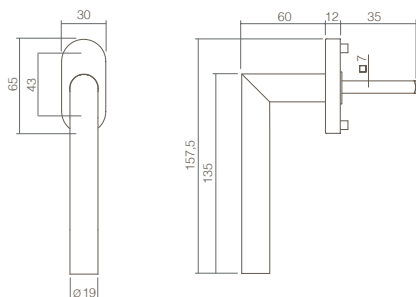


Window handle on oval rose with metal inner parts. Mechanism click-stop 4x90° turn. 304 brushed stainless steel.



Fenstergriff auf ovaler Rosette mit Kunststoffunterkonstruktion. Rasterung 4x90° Kugelrasterung in Metalllagerung. Stift wahlweise 28mm oder 35mm vorstehend. Edelstahl 304 gebürstet.

Béquille de fenêtre sertie sur rosace ovale en acier avec clic-stop 4x90°. Inox mat AISI 304.

**625030****0035.625030**

Draaikiep raamkruk op stalen ovale onderrozet, standborging 4x90°. 304 RVS geborsteld.

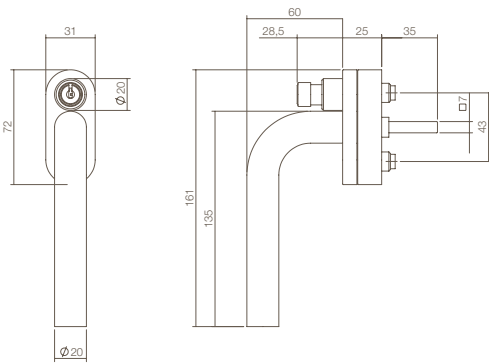


Window handle on oval rose with metal inner parts. Mechanism click-stop 4x90° turn. 304 brushed stainless steel.



Fenstergriff auf ovaler Rosette mit Kunststoffunterkonstruktion. Rasterung 4x90° Kugelrasterung in Metalllagerung. Stift wahlweise 28mm oder 35mm vorstehend. Edelstahl 304 gebürstet.

Béquille de fenêtre sertie sur rosace ovale en acier avec clic-stop 4x90°. Inox mat AISI 304.



6156

0035.615651

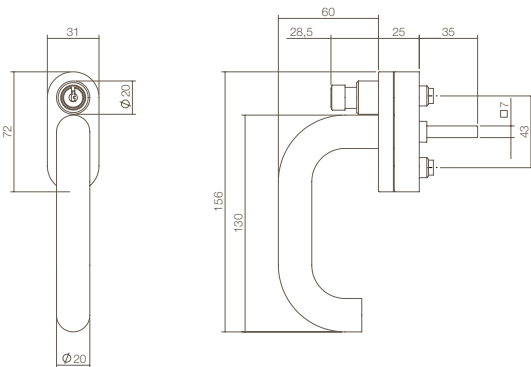
Afsluitbare draaikieper raamkruk op stalen ovale onderrozet, standborging 4x90°. Incl. bevestiging en 2 sleutels. 304 RVS geborsteld.



Lockable window handle on oval rose with metal inner parts. Mechanism click-stop 4x90° turn. Fixing materials and two keys included. 304 brushed stainless steel.

Fenstergriff L-Form auf ovaler Rosette. Abschließbar mit Druckzylinder inkl. 2 Schlüssel. Rasterung 4x90° verdeckte Verschraubung. Edelstahl 304 gebürstet.

Béquille de fenêtre verrouillable, sertie sur rosace ovale en acier avec clic-stop 4x90°. Fixations et deux clés fournies. Inox mat AISI 304.



6156

0035.615652

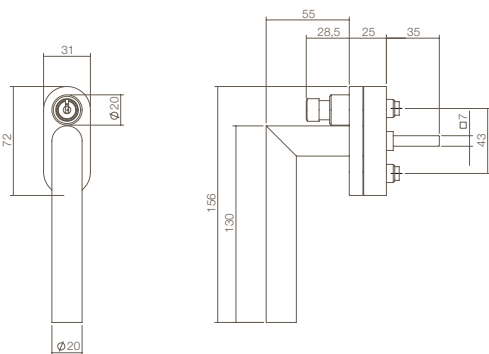
Afsluitbare draaikieper raamkruk op stalen ovale onderrozet, standborging 4x90°. Incl. bevestiging en 2 sleutels. 304 RVS geborsteld.



Lockable window handle on oval rose with metal inner parts. Mechanism click-stop 4x90° turn. 304 brushed stainless steel. Fixing materials and two keys included.

Fenstergriff U-Form auf ovaler Rosette. Abschließbar mit Druckzylinder inkl. 2 Schlüssel. Rasterung 4x90° verdeckte Verschraubung. Edelstahl 304 gebürstet.

Béquille de fenêtre verrouillable, sertie sur rosace ovale en acier avec clic-stop 4x90°. Fixations et deux clés fournies. Inox mat AISI 304.



6156

0035.615653

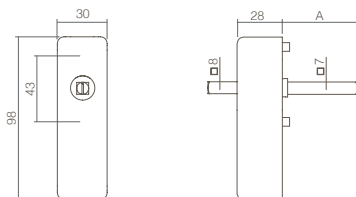
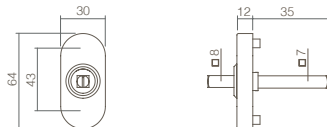
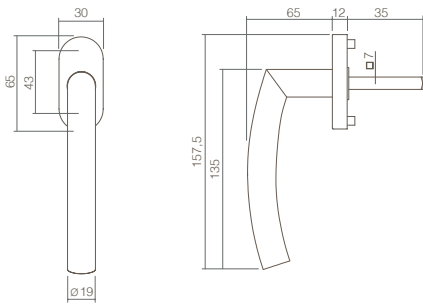
Afsluitbare draaikieper raamkruk op stalen ovale onderrozet, standborging 4x90°. Incl. bevestiging en 2 sleutels. 304 RVS geborsteld.



Lockable window handle on oval rose with metal inner parts. Mechanism click-stop 4x90° turn. Fixing materials and two keys included. 304 brushed stainless steel.

Fenstergriff T-Form auf ovaler Rosette. Abschließbar mit Druckzylinder inkl. 2 Schlüssel. Rasterung 4x90° verdeckte Verschraubung. Edelstahl 304 gebürstet.

Béquille de fenêtre verrouillable, sertie sur rosace ovale en acier avec clic-stop 4x90°. Fixations et deux clés fournies. Inox mat AISI 304.



	A
0035.666100	32
0035.666101	42



625070



605001

0035.605001



Onderconstructie tbv raamkruk met hals \varnothing 16mm. Standborging 4x90°. Door de rozet los te halen van de kruk is hij ook als raamkruk te gebruiken. 304 RVS geborsteld.

Baseplate for window handle with a \varnothing 16mm insert. Mechanism click-stop 4x90° turn. By removing the rose of a lever handle you can use it as a window handle. 304 brushed stainless steel.

Unterkonstruktion für Fenstergriffe mit \varnothing 16mm Drückerhals. Rasterung: 4x90°. Durch Entfernen der Drückerrossette, kann hier jeder Drücker auch als Fenstergriff verwendet werden. Edelstahl 304 gebürstet.

Sous-construction pour béquille de fenêtre. Cou \varnothing 16mm. Clic-stop 4x90°. En supprimant la rosace d'une béquille complète, on peut créer une béquille de fenêtre soi-même. Inox mat AISI 304.



666100

0035.666100

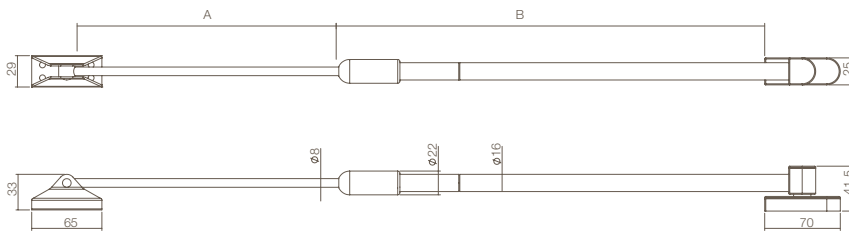


Afsluitbare onderconstructie tbv raamkruk met hals \varnothing 16mm. Standborging 4x90°. Door de rozet los te halen van de kruk is hij ook als raamkruk te gebruiken. 304 RVS geborsteld.

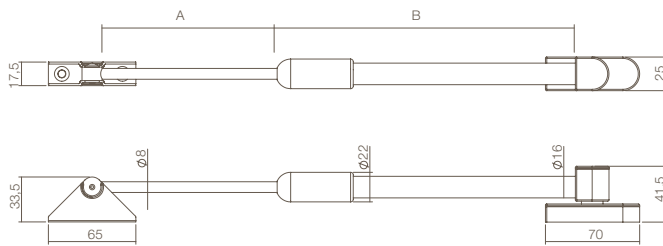
Lock construction for window handle with a \varnothing 16mm insert. Mechanism click-stop 4x90° turn. By removing the rose of a lever handle you can use it as a window handle. 304 brushed stainless steel.

Abschließbare Utnerkonstruktion für Fenstergriffe mit \varnothing 16mm Drückerhals. Rasterung 4x90°. Durch Entfernen der Drückerrossette, kann hier jeder Drücker auch als Fenstergriff verwendet werden. Edelstahl 304 gebürstet.

Sous-construction pour béquille de fenêtre avec clé. Cou \varnothing 16mm. Clic-stop 4x90°. En supprimant la rosace d'une béquille complète, on peut créer une béquille de fenêtre soi-même. Inox mat AISI 304.



0035.567162	Max A	B
	225	363



0035.567154	Max A	B
	165	225

567162



0035.567162

Tele-uitzetter voor naar buiten draaiende ramen en deuren. 304 RVS geborsteld



Tele-window expander for outward opening windows and doors. 304 brushed stainless steel.



Fensteraufsteller passend zu nach außen drehenden Fenstern und Türen. Edelstahl 304 gebürstet.

Bras télescopique pour les fenêtres et portes. Ouvertures vers extérieur. Inox mat AISI 304.

567154



0035.567154

Tele-uitzetter voor naar buiten draaiende ramen en deuren. 304 RVS geborsteld

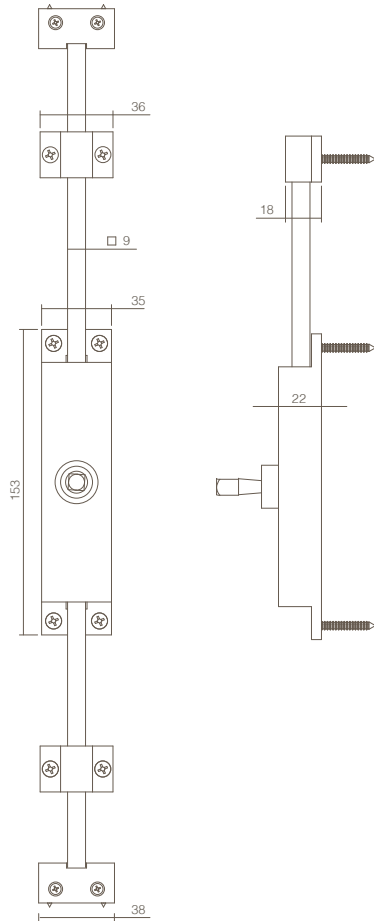


Tele-window expander for outward opening windows and doors. 304 brushed stainless steel.



Fensteraufsteller passend zu nach außen drehenden Fenstern und Türen. Edelstahl 304 gebürstet.

Bras télescopique pour les fenêtres et portes. Ouvertures vers extérieur. Inox mat AISI 304.



Treibriegelverschlussgehäuse

0035.562049A DIN R inkl. 4 Führungshülsen und 2x Winkelplatten.

0035.562049B DIN L inkl. 4 Führungshülsen und 2x Winkelplatten

Grifflochteile

0035.058301A Grifflochteil 90° t.b.v. verschluss Edelstahl.

0035.063201A Grifflochteil L-recht t.b.v. verschluss Edelstahl.

0035.063301A Grifflochteil T-recht t.b.v. verschluss Edelstahl.

Stangenset

0035.562007 Stangenset t.b.v. Treibriegelverschlussgehäuse 9x9x1245mm Edelstahl gebürstet

0035.562008 Stangenset t.b.v. Treibriegelverschlussgehäuse 9x9x1995mm Edelstahl gebürstet

Optional erhältlich

0035.562000 Führungshülse einzeln

0035.562001 Führungshülse einzeln

Espagnolette housing

0035.562049A Espagnolette housing right incl. 4 guides and 2 corner plates

0035.562049B Espagnolette housing left incl. 4 guides and 2 corner plates.

Lever

0035.058301A 90° angle lever for stainless steel espagnolette

0035.063201A L-right lever for stainless steel espagnolette

0035.063301A T-right lever for stainless steel espagnolette

Rod set

0035.562007 Rod set for handle-espagnolette 9x9x1245mm stainless steel

0035.562008 Rod set for handle-espagnolette 9x9x1995mm stainless steel

Only if additional set is required

0035.562000 Additional loose housing

0035.562001 Additional loose profile



Espagnolethuis

0035.562049A Espagnolethuis huis rechts incl. 4 geleidehuisjes en 2 hoekplaatjes

0035.562049B Espagnolethuis huis links incl. 4 geleidehuisjes en 2 hoekplaatjes

Gatdeel

0035.058301A Gatdeel hoek 90° t.b.v. espagnolet RVS

0035.063201A Gatdeel L-recht t.b.v. espagnolet RVS

0035.063301A Gatdeel T-recht t.b.v. espagnolet RVS

Stangenset

0035.562007 Stangenset t.b.v. kruk-espagnolet 9x9x1245mm RVS

0035.562008 Stangenset t.b.v. kruk-espagnolet 9x9x1995mm RVS

Alleen indien extra nodig

0035.562000 Los huisje extra

0035.562001 Los hoekje extra

Crémone kit. Inox mat AISI 304

0035.562049A Boftier droite + 4 guides + 2 gâches équerre.

0035.562049B Boftier gauche + 4 guides + 2 gâches équerre.

Femelle. Inox mat AISI 304

0035.058301A Femelle L90° pour crémone

0035.063201A Femelle L pour crémone

0035.063301A Femelle T pour crémone

Les tringles de crémone. Inox mat AISI 304

0035.562007 2 tringles carrée 9x9x1245mm

0035.562008 2 tringles carrée 9x9x1995mm

Seulement si supplémentaire requis

0035.562000 Une guide (supplémentaire)

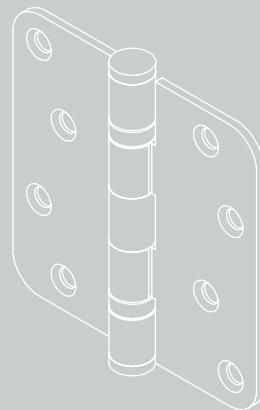
0035.562001 Une gâche équerre (supplémentaire)

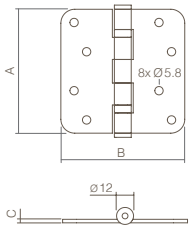
Deurbeslag - Scharnieren/Paumellen


Door fittings - Hinges

Türbeschläge - Scharnieren

Garnitures de portes - Charnières





	Inch	Aantal	Kg	A	B	C	
0035.462530	3"	3x	50*	76	76	2,5	per 1
0035.461540	3,5"	3x	70*	89	89	2,5	per 10
0035.462550	4"	3x	100*	102	102	3	per 1

**461540****0035.461540**

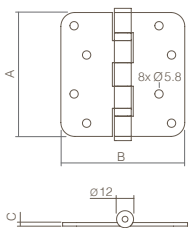
Kogellagerscharnier met ronde hoeken.
Scharnierpen demontabel.
304 RVS geborsteld.




Ball bearing hinge rounded.
Hinge pin dismountable.
304 brushed stainless steel.

Kugellagerscharnier abgerundet.
Gelenkbolzen demontierbar.
Edelstahl 304 gebürstet.

Charnière infugée sur roulement à billes.
Angles arrondis. Goupille démontable.
Inox mat AISI 304.



	Inch	Aantal	Kg	A	B	C	
0035.462540CE	3,5"	3x	70*	89	89	2,5	per 10

**462540CE****0035.462540CE**

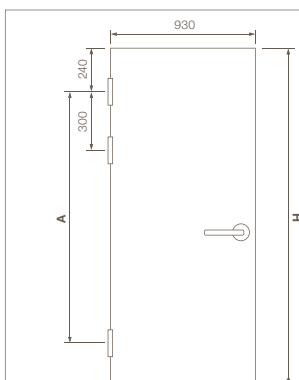
Kogellagerscharnier met ronde hoeken.
Scharnierpen demontabel.
304 RVS geborsteld. CE



Ball bearing hinge rounded.
Hinge pin dismountable.
304 brushed stainless steel.

Kugellagerscharnier abgerundet.
Gelenkbolzen demontierbar.
Edelstahl 304 gebürstet.

Charnière infugée sur roulement à billes.
Angles arrondis. Goupille démontable.
Inox mat AISI 304.



* Mits toegepast met bijgeleverd schroeven en voor deuren die niet voorzien zijn van deurdrangers en/of deurstop

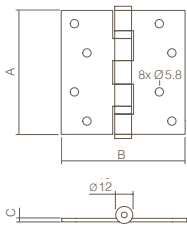
* Only fixed with fixed materials and for doors without door holders/doorstops

* Montage nur mit Befestigungsmaterial für Türen ohne Türfeststeller oder Türstopper

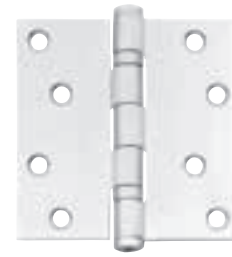
* Exclusivement adaptables avec les vis adéquates et pour les portes qui ne sont pas équipés d'un ferme-portes ou/et d'une arret de porte.

H = 1850 - 2100mm A = 1435mm

H = 2101 - 2225mm A = 1560mm



	Inch	Aantal	Kg	A	B	C	
0035.462500	3"	3x	50*	76	76	2,5	per 1
0035.462510	3,5"	3x	70*	89	89	2,5	per 1

**462510****0035.462510**

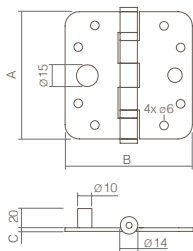
Kogellagerscharnier met rechte hoeken.
Scharnierpen demontabel.
304 RVS geborsteld.



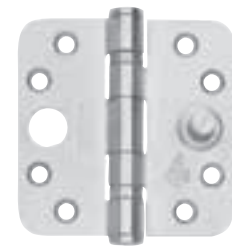
Ball bearing hinge straight.
Hinge pin dismountable.
304 brushed stainless steel.

Kogellagerscharnier eckig.
Gelenkbolzen demontierbar.
Edelstahl 304 gebürstet.

Charnière infugée sur roulement à billes.
Angles rectangulaires. Goupille démontable.
Inox mat AISI 304.



	Inch	Aantal	Kg	A	B	C	
0035.462541	3,5"	3x	80*	89	89	3	per 1

**462541****0035.462541**

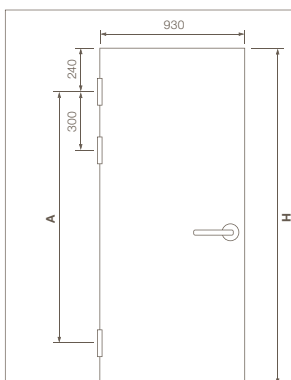
Kogellagerscharnier met ronde hoeken
en ingebouwde dievenklauw.
Scharnierpen demontabel.
304 RVS geborsteld.



Ball bearing hinge rounded.
Hinge pin dismountable
304 brushed stainless steel.

Kogellagerscharnier abgerundet mit
integriertem Riegel. Gelenkbolzen
demontierbar. Edelstahl 304 gebürstet.

SKG3 Charnière infugée sur roulement à billes.
Angles arrondis. Goupille démontable.
Inox mat AISI 304.



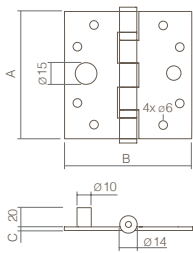
* Mits toegepast met bijgeleverd schroeven en voor deuren die niet voorzien zijn van deurdrangers en/of deurstop


* Only fixed with fixed materials and for doors without door holders/doorstops

* Montage nur mit Befestigungsmaterial für Türen ohne Türfeststeller oder Türstopper

* Exclusivement adaptables avec les vis adéquates et pour les portes qui ne sont pas équipés d'un ferme-portes ou/et d'une arret de porte.

H = 1850 - 2100mm A = 1435mm
H = 2101 - 2225mm A = 1560mm



	Inch	Aantal	Kg	A	B	C	
0035.462511	3,5"	3x	80*	89	89	3	per 1



462511

0035.462541

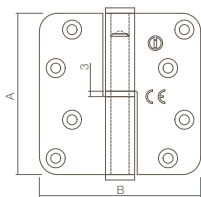
Kogellagerscharnier met rechte hoeken en ingebouwde dievenklauw. Scharnierpen demontabel. 304 RVS geborsteld.




Ball bearing hing straight. Hinge pin dismountable 304 brushed stainless steel.

Kugellagerscharnier eckig mit integriertem Riegel. Gelenkbolzen demontierbar. Edelstahl 304 gebürstet.

SKG3 Charnière infugée sur roulement à billes. Angles rectangulaires. Goupille démontable. Inox mat AISI 304.



	Inch	Aantal	Kg	A	B	C	
0035.462611A	3,5"	3x	90*	89	89	3	per 1
0035.462611B	3,5"	3x	90*	89	89	3	per 1



462611

0035.462611CE

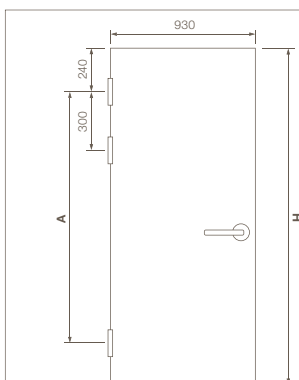
Kogelstift Paumelle met ronde hoeken. 304 RVS geborsteld.



Paumelle hinge rounded. 304 brushed stainless steel.

Kugelstiftscharnier abgerundet. Edelstahl 304 gebürstet.

Paumelle avec bille. Angles arrondis. Inox mat AISI 304.



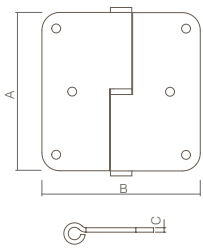
* Mits toegepast met bijgeleverd schroeven en voor deuren die niet voorzien zijn van deurdrangers en/of deurstop


* Only fixed with fixed materials and for doors without door holders/doorstops

* Montage nur mit Befestigungsmaterial für Türen ohne Türfeststeller oder Türstopper

* Exclusivement adaptables avec les vis adéquates et pour les portes qui ne sont pas équipés d'un ferme-portes ou/et d'une arret de porte.

H = 1850 - 2100mm A = 1435mm
 H = 2101 - 2225mm A = 1560mm



	Inch	Aantal	Kg	A	B	C	
0035.462621A	3,5"	3x	90*	89	89	2,5	per 1
0035.462621B	3,5"	3x	90*	89	89	2,5	per 1

**462621****0035.462621**

Paumelle met ronde hoeken.
304 RVS geborsteld.

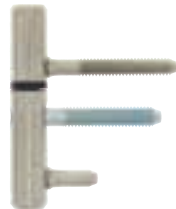
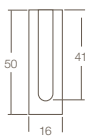
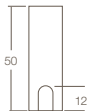


Paumelle hinge rounded.
304 brushed stainless steel.



Scharnier abgerundet.
Edelstahl 304 gebürstet.

Paumelle. Angles arrondis.
Inox mat AISI 304.

**454020****0035.454020**

Sierhuls. 304 RVS geborsteld.

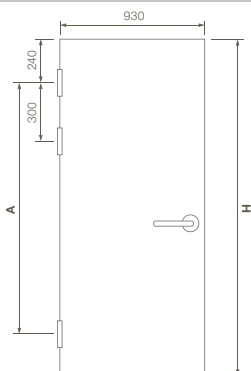


Decorative hinge cover.
304 brushed stainless steel.



Übersteckhül.
Edelstahl 304 gebürstet.

Caches-paumelles. Pour paumelles \varnothing 14mm
Inox mat AISI 304.



* Mits toegepast met bijgeleverd schroeven en voor deuren die niet voorzien zijn van deurdrangers en/of deurstop

* Only fixed with fixed materials and for doors without door holders/doorstops

* Montage nur mit Befestigungsmaterial für Türen ohne Türfeststeller oder Türstopper

* Exclusivement adaptables avec les vis adéquates et pour les portes qui ne sont pas équipés d'un ferme-portes ou/et d'une arret de porte.

H = 1850 - 2100mm **A** = 1435mm
H = 2101 - 2225mm **A** = 1560mm

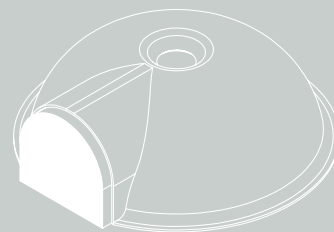


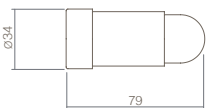
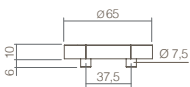
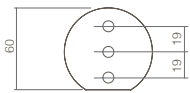
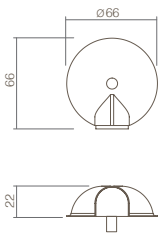
Toebehoren - Deurstoppers

Accessories - Doorstops

Zubehör - Türstopper

Accessoires - Butoires de porte



**442100**

0035.442100 Deurstop bol ø66mm met nokken.
304 RVS geborsteld.



Doorstop sphere ø66mm with lugs.
304 brushed stainless steel.



Türstopper Schildkröte ø66mm mit Nocken
Edelstahl 304 gebürstet.

Butoires de porte au sol ø66mm
avec tenons. Inox mat AISI 304.

**997460**

0091.997460 Verhogingsschijf 10mm tbv deurstop
0035.442100 met nokken.
Zwart kunststof.

Packing disk 10mm with lugs for
doorstop 0035.442100.
Black Plastic.

Distanzplatte 10mm für Türstopper
0035.442100. Schildkröte mit Nocken.
Kunststoff schwarz.

Rehausseur de 10mm pour 0035.442100
avec tenons. Synthétique noir.

**442120**

0035.442120 Deurstop voor wandmontage.
304 RVS geborsteld.



Door stop wall assembly.
304 brushed stainless steel.



Türstopper Wandmontage.
Edelstahl 304 gebürstet.

Butoires de porte mural.
Inox mat AISI 304.

**442150**

0035.442150 Deurstop bol ø20mm voor wandmontage.
304 RVS geborsteld.

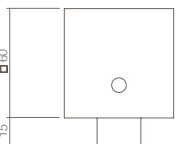
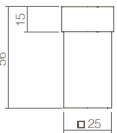
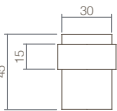
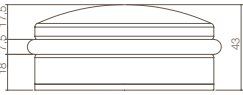
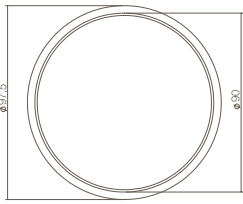


Door stop ø20mm wall assembly.
304 brushed stainless steel.



Türstopper ø20mm Wandmontage.
Edelstahl 304 gebürstet.

Butoires de porte ø20mm mural.
Inox mat AISI 304.



442170

0035.442170

Deurstop Puck 90x43mm.
Gewicht 1,77 Kg, 304 RVS geborsteld.



Doorstop Puck 90x43mm.
Weight 1,77 Kg. 304 brushed stainless steel.



Türstopper Puck 90x43mm.
Gewicht 1,77 Kg. Edelstahl 304 gebürstet.

Butoires de porte au sol ø66mm avec tenons.
Poids 1,77 Kg. Inox mat AISI 304.



442070

0035.442070

Deurstop voor vloermontage.
304 RVS geborsteld.



Door stop floor assembly.
304 brushed stainless steel.



Türstopper Bodenmontage.
Edelstahl 304 gebürstet.

Butoires de porte au sol.
Inox mat AISI 304.



442110

0035.442110

Deurstop vierkant vloer- of wandmontage.
304 RVS geborsteld.

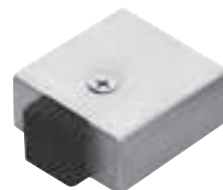


Doorstop floor and wall assembly.
304 brushed stainless steel.



Türstopper eckig, Boden- oder
Wandmontage. Edelstahl 304 gebürstet.

Butoires de porte au sol ou mural, carré.
Inox mat AISI 304.



442081

0035.442081

Deurstop vierkant, vloermontage met nok.
304 RVS geborsteld.

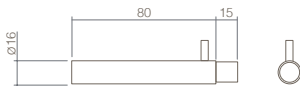


Door stop floor assembly with lugs.
304 brushed stainless steel.



Türstopper eckig, Bodenmontage mit
Stütznocken. Edelstahl 304 gebürstet.

Butoires de porte au sol, carré, avec tenon.
Inox mat AISI 304.

**763412**

0035.763412 Deurstop met jashaak. Wandmontage. 304 RVS geborsteld.

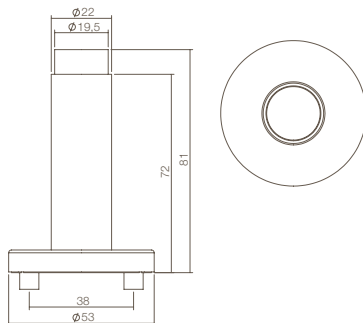


Doorstop with coat hook. Wall assembly. 304 brushed stainless steel.



Türstopper mit Kleiderhaken für Wandmontage. Edelstahl 304 gebürstet.

Butoires de porte avec crochet. Montage mural. Inox mat AISI 304.

**442160**

0035.442160 Deurstop met rozet. Wandmontage. 304 RVS geborsteld.

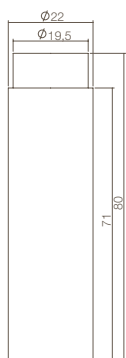


Doorstop with rose. Wall assembly. 304 brushed stainless steel.



Türstopper mit Rosette für Wandmontage. Edelstahl 304 gebürstet.

Butoires de porte avec rosace. Montage mural. Inox mat AISI 304.

**442140**

0035.442140 Deurstop wandmontage. 304 RVS geborsteld.

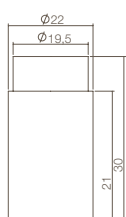


Doorstop wall assembly. 304 brushed stainless steel.



Türstopper für Wandmontage. Edelstahl 304 gebürstet.

Butoires de porte. Montage mural. Inox mat AISI 304.

**442130**

0035.442130 Deurstop wandmontage. 304 RVS geborsteld.

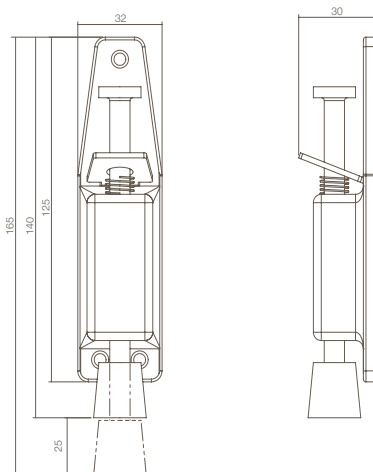
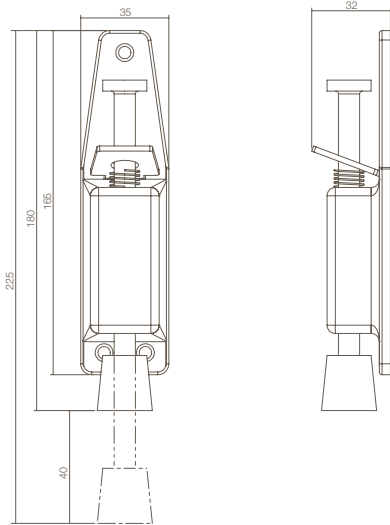


Doorstop wall assembly. 304 brushed stainless steel.



Türstopper für Wandmontage. Edelstahl 304 gebürstet.

Butoires de porte. Montage mural. Inox mat AISI 304.



4440

0035.444000

Deurvastzetter groot met voetrem.
 Uitslag 40mm. 304 RVS geborsteld.



Door holder with foot brake.
 Raise 40mm. 304 brushed stainless steel.



Türfeststeller groß mit Fußbremse.
 40mm Hub. Edelstahl 304 gebürstet.

Grand cale-porte. Décalage 40mm.
 Inox mat AISI 304.



4440

0035.444010

Deurvastzetter klein met voetrem.
 Uitslag 25mm. 304 RVS geborsteld.



Door holder with foot brake.
 Raise 25mm. 304 brushed stainless steel.



Türfeststeller klein mit Fußbremse.
 25mm Hub. Edelstahl 304 gebürstet.

Petit cale-porte. Décalage 40mm.
 Inox mat AISI 304.

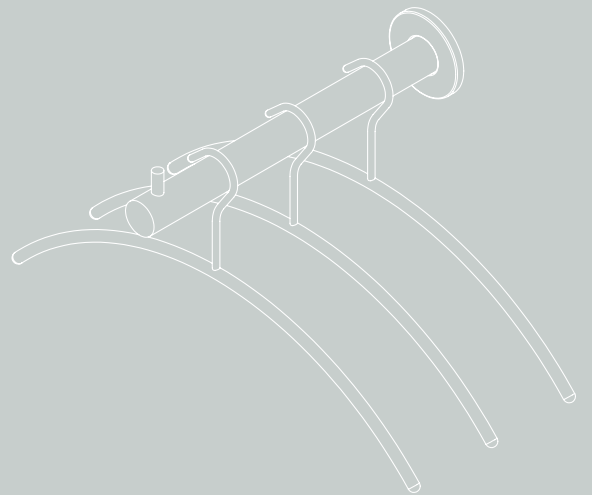


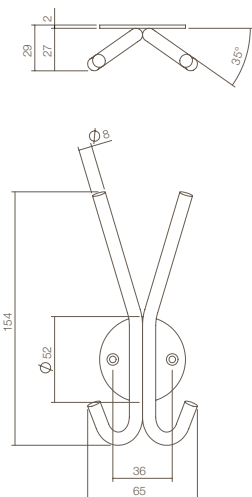
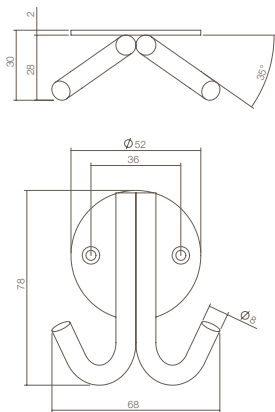
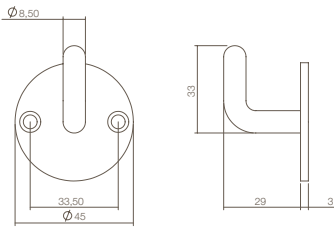
Toebehoren - Garderobe

Accessories - Coat rack

Zubehör - Garderoben

Accessoires - Porte-manteaux





695031

0035.695031

Jashaak rond
 304 RVS geborsteld.



Round coat hook.
 304 brushed stainless steel.



Kleiderhaken rond.
 Edelfstahl 304 gebürstet.

Crochet simple court, rond.
 Inox mat AISI 304.



695032

0035.695032

Jashaak dubbel rond.
 304 RVS geborsteld.



Round double coat hook.
 304 brushed stainless steel.



Mantelhaken duo rond.
 Edelfstahl 304 gebürstet.

Crochet double court, rond.
 Inox mat AISI 304.



695033

0035.695033

Jashaak dubbel rond.
 304 RVS geborsteld.

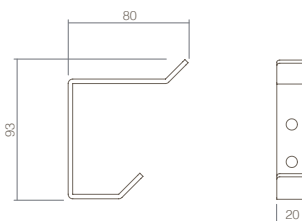
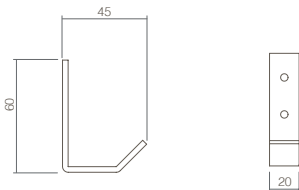
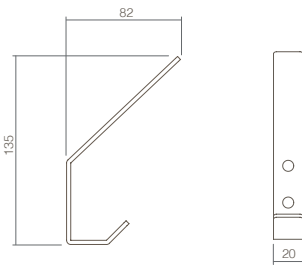


Round double coat hook.
 304 brushed stainless steel.



Mantelhaken duo rond.
 Edelfstahl 304 gebürstet.

Crochet double ronde.
 Inox mat AISI 304.



695010

0035.695010

Kapstokhaak gebogen.
304 RVS geborsteld.



Hat & Coat hook.
304 brushed stainless steel.



Kleiderhaken gebogen.
Edelstahl 304 gebürstet.

Crochet porte-manteau.
Inox mat AISI 304.



695011

0035.695011

Jashaak gebogen.
304 RVS geborsteld.



Bent coat hook.
304 brushed stainless steel.



Mantelhaken gebogen.
Edelstahl 304 gebürstet.

Crochet simple.
Inox mat AISI 304.



695012

0035.695012

Projecthaak gebogen.
304 RVS geborsteld.

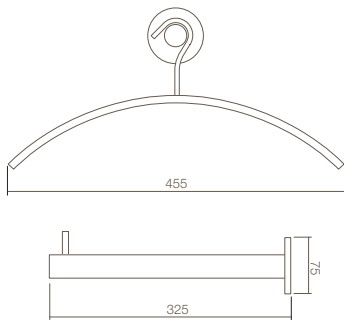
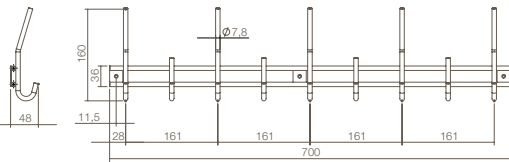
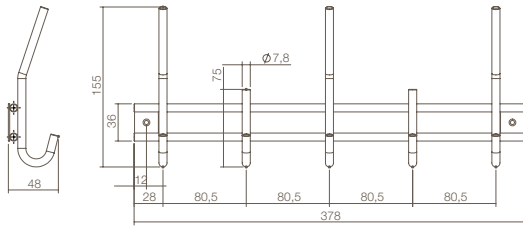


Project hook, bent shape.
304 brushed stainless steel.

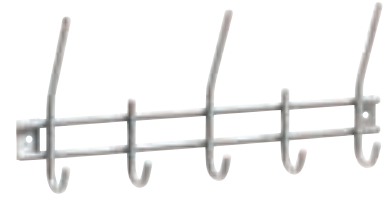


Objekthaken gebogen.
Edelstahl 304 gebürstet.

Crochet porte-manteau pour les projets.
Inox mat AISI 304.



7380

**0035.738050**

Garderoberek met 5 haken.
304 RVS geborsteld.



Coat hanger, 5 hooks.
304 brushed stainless steel.



Garderobeneleiste 5 Haken.
Edelstahl 304 gebürstet.

Porte-manteau en batterie de 5 crochets.
Inox mat AISI 304.

7380

**0035.738051**

Garderoberek met 9 haken.
304 RVS geborsteld.



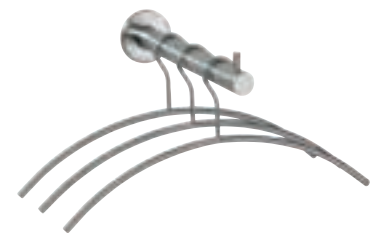
Coat hanger, 9 hooks.
304 brushed stainless steel.



Garderobeneleiste 9 Haken.
Edelstahl 304 gebürstet.

Porte-manteau en batterie de 9 crochets.
Inox mat AISI 304.

7380

**0035.738003**

Garderobesteun met 3 kledinghangers
304 RVS geborsteld.



Coathanger with 3 hangers.
304 brushed stainless steel.



Garderobenset Wandmontage inkl.
3 Kleiderbügel. Edelstahl 304 gebürstet.

Soutien armoire avec trois cintres.
Inox mat AISI 304.





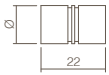
Toebehoren - Meubelgrepen

Accessories - Furniture handles

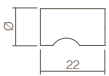
Zubehör - Möbelgriffe

Accessoires - Poignées de meubles

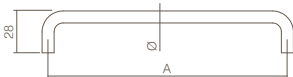




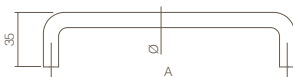
	Ø
0035.852010	13
0035.852011	18

**852010****0035.852010**Knop recht. Schroef M4x25.
304 RVS geborsteld.Straight knob. Screw M4x25.
304 brushed stainless steel.Knopf gerade. Schraube M4x25.
Edelstahl 304 gebürstet.Bouton cylindrique. Vis M4x25.
Inox mat AISI 304.

	Ø
0035.852040	15
0035.852041	18
0035.852042	21

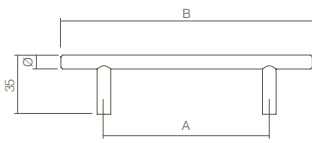
**852040****0035.852040**Knop vingergrip. Schroef M4x25.
304 RVS geborsteld.Knob with finger pull. Screw M4x25.
304 brushed stainless steel.Knopf mit Fingergriff. Schraube M4x25.
Edelstahl gebürstetBouton cylindrique avec prise. Vis M4x25.
Inox mat AISI 304.

	Ø	A
0035.897660	8	64
0035.897661	8	96
0035.897662	8	128
0035.897663	8	160
0035.897664	8	192

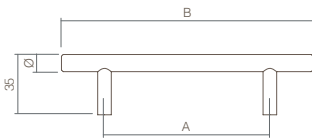
**897660****0035.897660**Draadgreep ø8mm. Schroef M4x25.
304 RVS geborsteld.Wire handle ø8mm. Screw M4x25.
304 brushed stainless steel.Möbelgriff ø8mm. Schraube M4x25.
Edelstahl 304 gebürstet.Poignée de meuble ø8mm. Vis M4x25.
Inox mat AISI 304.

	Ø	A
0035.897671	10	96
0035.897672	10	128
0035.897673	10	160
0035.897674	10	192
0035.897675	10	224
0035.897676	10	228

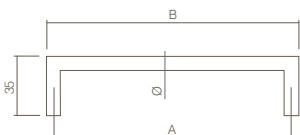
**897671****0035.897671**Draadgreep ø10mm. Schroef M4x25.
304 RVS geborsteld.Wire handle ø10mm. Screw M4x25.
304 brushed stainless steel.Möbelgriff ø10mm. Schraube M4x25.
Edelstahl 304 gebürstet.Poignée de meuble ø10mm. Vis M4x25.
Inox mat AISI 304.



	Ø	A	B
0035.897710	10	64	114
0035.897711	10	96	146
0035.897712	10	128	178
0035.897713	10	160	210
0035.897714	10	192	242
0035.897715	10	224	274
0035.897716	10	288	338
0035.897717	10	320	370
0035.897718	10	384	434
0035.897719	10	448	498
0035.897720	10	480	530
0035.897721	10	672	722
0035.897722	10	869	946
0035.897723	10	1152	1202
0035.897724	10	1408	1458



	Ø	A	B
0035.897730	12	64	114
0035.897731	12	96	146
0035.897732	12	128	178
0035.897733	12	160	210
0035.897734	12	192	242
0035.897735	12	224	274
0035.897736	12	288	338
0035.897737	12	320	370
0035.897738	12	384	434
0035.897739	12	448	498
0035.897740	12	480	530
0035.897741	12	672	722
0035.897742	12	869	946



	Ø	A	B
0035.892651	13	96	109
0035.892652	13	128	141
0035.892653	13	160	173
0035.892654	13	192	205
0035.892655	13	224	237
0035.892656	13	288	301
0035.892657	13	320	333

**897710****0035.897710**

Keukengreep ø10mm. Schroef M4x25.
304 RVS geborsteld.



Kitchen handle ø10mm. Screw M4x25.
304 brushed stainless steel.



Küchengriff ø10mm. Schraube M4x25.
Edelstahl 304 gebürstet.

Tirant de meuble ø10mm. Vis M4x25.
Inox mat AISI 304.

**897730****0035.897730**

Keukengreep ø12mm. Schroef M4x25.
304 RVS geborsteld.



Kitchen handle ø12mm. Screw M4x25.
304 brushed stainless steel.



Küchengriff ø12mm. Schraube M4x25.
Edelstahl 304 gebürstet.

Tirant de meuble ø12mm. Vis M4x25.
Inox mat AISI 304.

**892651****0035.892651**

Meubelgreep hoek 90° ø13mm. Schroef
M4x25. 304 RVS geborsteld.



Wire handle 90° ø13mm. Screw M4x25.
304 brushed stainless steel.



Möbelgriff 90° ø13mm. Schraube M4x25.
Edelstahl 304 gebürstet.

Tirant de meuble, angle 90° ø13mm.
Vis M4x25. Inox mat AISI 304.



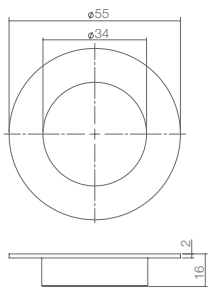
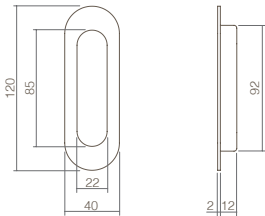
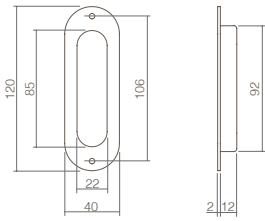
Toebehoren - Schuifdeurkommen

Accessories - Flush pulls

Zubehör - Schiebetürmuscheln

Accessoires - Poignées cuvettes encastrer





4476

0035.447680

Schuifdeurkom ovaal met schroefgaten.
304 RVS geborsteld.



Flush pull oval with visible screw holes.
304 brushed stainless steel.



Schiebetürmuschel oval mit sichtbarer
Verschraubung. Edelstahl 304 gebürstet.

Poignée cuvette à bords ovales avec trous de vis.
Inox mat AISI 304.



4476

0035.447681

Schuifdeurkom ovaal blind.
Bevestiging d.m.v. lijm montage.
304 RVS geborsteld.

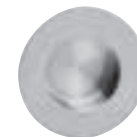


Flush pull oval blind.
304 brushed stainless steel.



Schiebetürmuschel oval blind zum kleben.
Edelstahl 304 gebürstet.

Poignée cuvette à bords ovales, aveugles.
Montage par colle. Inox mat AISI 304.



4476

0035.447640

Schuifdeurkom ø34/55mm.
304 RVS geborsteld.

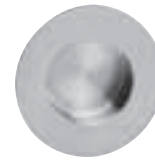
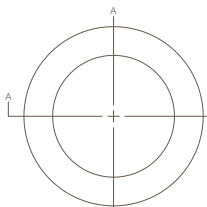
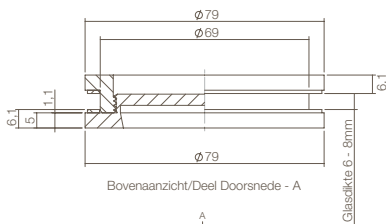
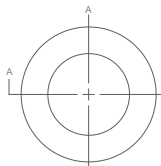
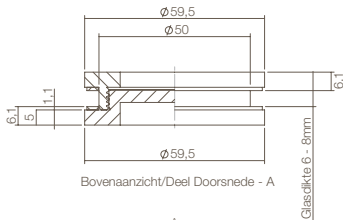
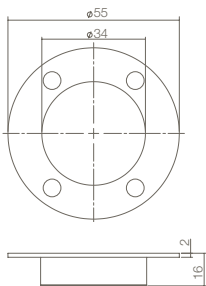
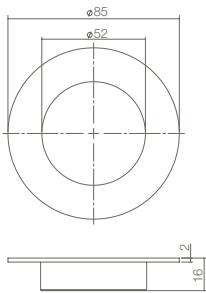


Flush pull round ø34/55mm.
304 brushed stainless steel.



Schiebetürmuschel rund ø34/55mm.
Edelstahl 304 gebürstet.

Poignée cuvette à bords autour,
ø52/85mm aveugles. Montage par colle.
Inox mat AISI 304.



4476

0035.447650 Schuifdeurkom $\varnothing 52/85$ mm.
304 RVS geborsteld.



Flush pull round $\varnothing 52/85$ mm.
304 brushed stainless steel.



Schiebetürmuschel rund $\varnothing 52/85$ mm.
Edelstahl 304 gebürstet.

Curvette à bords autour, $\varnothing 52/85$ mm aveugles.
Montage par colle. Inox mat AISI 304.



4476

0035.447641 Schuifdeurkom $\varnothing 34/55$ mm met schroefgaten
304 RVS geborsteld.



Flush pull round $\varnothing 34/55$ mm with visible
screw holes 304 brushed stainless steel.



Schiebetürmuschel rund $\varnothing 34/55$ mm.
mit sichtbarer Verschraubung
Edelstahl 304 gebürstet.

Poignée cuvette à bords autour, $\varnothing 34/55$ mm
avec trous de vis. Inox mat AISI 304.



4760

0035.476049 Schuifdeurkom $\varnothing 36$ mm voor glasdeuren
304 RVS geborsteld.



Flush pull round $\varnothing 36$ mm for glass doors
304 brushed stainless steel.



Schiebetürmuschel rund $\varnothing 36$ mm
für Glastüren. Edelstahl 304 gebürstet.

Poignée cuvette à bords autour $\varnothing 36$ mm.
Pour les portes en verre. Inox mat AISI 304.



4760

0035.476049 Schuifdeurkom $\varnothing 55$ mm voor glasdeuren
304 RVS geborsteld.

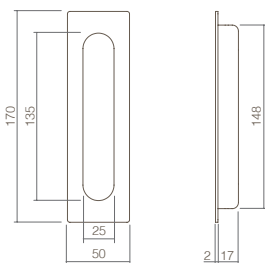
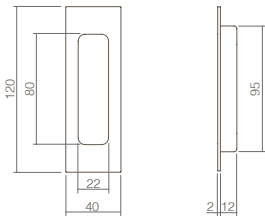
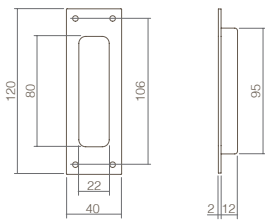


Flush pull round $\varnothing 55$ mm for glass doors
304 brushed stainless steel.



Schiebetürmuschel rund $\varnothing 55$ mm
für Glastüren. Edelstahl 304 gebürstet.

Poignée cuvette à bords autour $\varnothing 55$ mm.
Pour les portes en verre. Inox mat AISI 304.

**447690****0035.447690**

Schuifdeurkom rechthoekig met schroefgaten.
304 RVS geborsteld.



Flush pull rectangular with visible screw holes.
304 brushed stainless steel.



Schiebetürmuschel rechteckig mit sichtbarer
Verschraubung. Edelstahl 304 gebürstet.

Poignée cuvette à bords rectangulaires avec trous
de vis. Inox mat AISI 304.

**447691****0035.447691**

Schuifdeurkom ovaal blind.
Bevestiging d.m.v. lijm montage.
304 RVS geborsteld.



Flush pull rectangular blind.
304 brushed stainless steel.



Schiebetürmuschel rechteckig blind zum
kleben. Edelstahl 304 gebürstet.

Poignée cuvette à bords rectangulaires, aveugles.
Montage par colle. Inox mat AISI 304.

**447683****0035.447683**

Schuifdeurkom ovaal blind.
Bevestiging d.m.v. lijm montage.
304 RVS geborsteld.



Flush pull rectangular blind.
304 brushed stainless steel.



Schiebetürmuschel rechteckig blind zum
kleben. Edelstahl 304 gebürstet.

Poignée cuvette à bords rectangulaires, aveugles.
Montage par colle. Inox mat AISI 304.





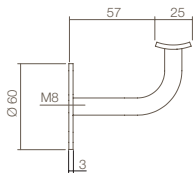
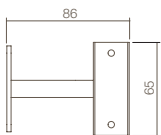
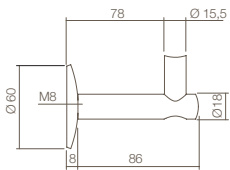
Toebehoren - Leuninghouders

Accessories - Handrail brackets

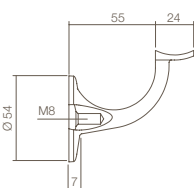
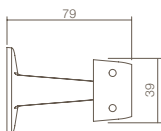
Zubehör - Handlaufstützen

Accessoires - Supports de rampe





0035.730090



0035.730001



7300

**0035.730080**

Leuninghouder hol zonder zadel, M8.
 Incl. bevestigingsmateriaal
 304 RVS geborsteld.



Handrail bracket hollow, M8.
 fixing materials included.
 304 brushed stainless steel.

Handlaufstütze schwere Ausführung, M8.
 Edelstahl 304 gebürstet.
 inkl. Befestigungsmaterial

Support de rampe sans selle, M8.
 Fixations fournies.
 Inox mat AISI 304.

7300

**0035.730090**

Leuninghouder gebogen met hol zadel, M8.
 304 RVS geborsteld.



Handrail bracket hollow, M8.
 304 brushed stainless steel.

Handlaufstütze gebogen, M8
 Edelstahl 304 gebürstet.

Support de rampe. Taraudé, M8.
 Inox mat AISI 304.

7300

**0035.730001**

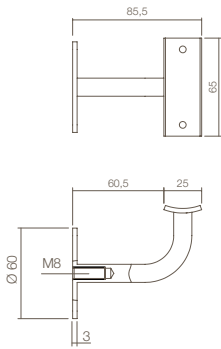
Leuninghouder met kleine achterplaat
 met hol zadel. 304 RVS geborsteld.



Handrail bracket with small backplate, hollow.
 304 brushed stainless steel.

Handlaufstütze gebogen mit kleiner Trägerplatte
 Edelstahl für runden Handlauf.

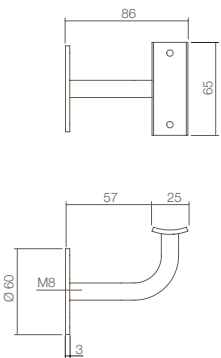
Support de rampe avec petite plaque
 Taraudé M8. Inox mat AISI 304.



0035.730020



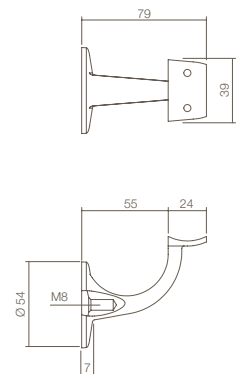
0035.730021



0035.730060



0035.730061



0035.730000



7300

**0035.730020**

Leuninghouder gebogen met hol zadel, M8, 304 RVS geborsteld.



Handrail bracket curved, M8, 304 brushed stainless steel.



Handlaufstütze gebogen, M8 Edelstahl 304 gebürstet.

Support de rampe. Taraudé, M8. Inox mat AISI 304.

7300

**0035.730060**

Leuninghouder opschroevend met hol zadel, M8, 304 RVS geborsteld.



Handrail bracket screw mounting, hollow M8, 304 brushed stainless steel.



Handlaufstütze schraubbar, M8 Edelstahl 304 gebürstet.

Support de rampe. Plaque avec trous de vis. Taraudé M8. Inox mat AISI 304.

7300

**0035.730000**

Leuninghouder opschroevend met kleine achterplaat met hol zadel. 304 RVS geborsteld.



Handrail bracket, screw mounting with small backplate, hollow. 304 brushed stainless steel.



Handlaufstütze gebogen, schraubbar mit kleiner Trägerplatte Edelstahl für runden Handlauf.

Support de rampe. Plaque petite avec trous de vis. Taraudé M8. Inox mat AISI 304.



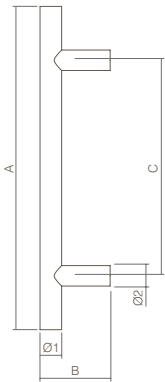
Toebehoren - Deurgrepen

Accessories - Pull handles

Zubehör - Stoßgriffe

Accessoires - Tirants





	[[]	Ø1	Ø2	A	B	C	
0035.432401	X		20	19	300	65	200	J
0035.432402		X	20	19	300	65	200	J+B
0035.432411	X		20	19	400	65	300	J
0035.432412		X	20	19	400	65	300	J+B
0035.432421	X		20	19	500	65	300	J
0035.432422		X	20	19	500	65	300	J+B
0035.432441	X		20	19	700	65	500	J
0035.432442		X	20	19	700	65	500	J+B
0035.432481	X		20	19	1200	65	1000	J
0035.432482		X	20	19	1200	65	1000	J+B
0035.432521	X		25	23	500	70	300	A
0035.432522		X	25	23	500	70	300	A+B
0035.432541	X		25	23	700	70	500	A
0035.432542		X	25	23	700	70	500	A+B
0035.432551	X		25	23	800	70	600	A
0035.432552		X	25	23	800	70	600	A+B
0035.432581	X		25	23	1200	70	1000	A
0035.432582		X	25	23	1200	70	1000	A+B
0035.432621	X		32	25	500	82	300	A
0035.432622		X	32	25	500	82	300	A+B
0035.432641	X		32	25	700	82	500	A
0035.432642		X	32	25	700	82	500	A+B
0035.432681	X		32	25	1200	82	1000	A
0035.432682		X	32	25	1200	82	1000	A+B

**0035.432401**

Deurgreep T-vorm. Per stuk of per paar.
 Inclusief blinde bevestiging.
 304 RVS geborsteld.



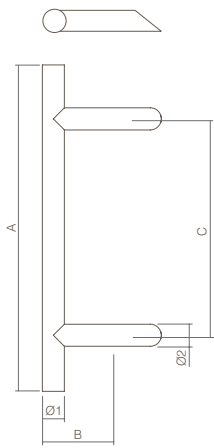
Pull handle T-form per piece including blind
 fixing materials. 304 brushed stainless steel.



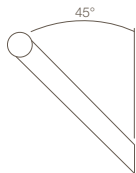
Stoßgriff T-Form pro Stück oder pro Paar
 inkl. unsichtbarer Befestigung.
 Edelstahl 304 gebürstet.

Tirant modèle T. A l'unité ou par paire.
 Fixation aveugle fournis.
 Inox mat AISI 304.

Incl. Accessoires
 Incl. Accessories
 Inkl. Zubehör
A2x 2x **B**2x  2x 2x  4x  4x  4x **J**2x 2x 



	[]	[]	Ø1	Ø2	A	B	C	
0035.432821	X		25	25	500	85	300	K
0035.432822		X	25	25	500	85	300	KK+L
0035.432841	X		25	25	700	85	500	K
0035.432842		X	25	25	700	85	500	KK+L
0035.432921	X		30	25	500	90	300	K
0035.432922		X	30	25	500	90	300	KK+L
0035.432941	X		30	25	700	90	500	K
0035.432942		X	30	25	700	90	500	KK+L
0035.432981	X		30	25	1200	90	1000	K
0035.432982		X	30	25	1200	90	1000	KK+L

**0035.432821**

Deurgreep T-schuin. Per stuk of per paar.
 Inclusief blinde bevestiging.
 304 RVS geborsteld.



Pull handle T-crooked per piece including
 blind fixing materials.
 304 brushed stainless steel.



Stoßgriff T-Form mit schrägen Stützen pro
 Stück oder pro Paar inkl. unsichtbarer
 Befestigung. Edelstahl 304 gebürstet.

Tirant modèle T déporté. A l'unité ou par
 paire. Fixation aveugle fournie.
 Inox mat AISI 304.

Incl. Accessoires
 Incl. Accessories
 Inkl. Zubehör
K

2x



2x

**KK-L****KK**

4x



4x

**L**

2x



2x



2x



2x

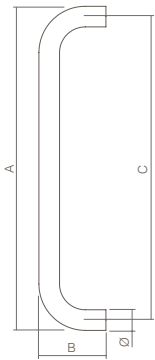


4x



2x





	[]	[]	Ø	A	B	C	
0035.433201	X		20	220	65	200	J
0035.433202		X	20	220	65	200	J+B
0035.433211	X		20	320	65	300	J
0035.433212		X	20	320	65	300	J+B
0035.433311	X		25	325	70	300	A
0035.433312		X	25	325	70	300	A+B
0035.433331	X		25	425	70	400	A
0035.433332		X	25	425	70	400	A+B
0035.433411	X		32	332	80	300	A
0035.433412		X	32	332	80	300	A+B
0035.433431	X		32	432	80	400	A
0035.433432		X	32	432	80	400	A+B
0035.433451	X		32	632	80	600	A
0035.433452		X	32	632	80	600	A+B



4332

0035.433201

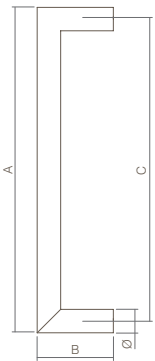
Deurgreep U-vorm. Per stuk of per paar.
Inclusief blinde bevestiging.
304 RVS geborsteld.



Pull handle U-form including blind fixing
materials.
304 brushed stainless steel.

Stoßgriff U-Form pro Stück oder pro Paar
inkl. unsichtbarer Befestigung.
Edelstahl 304 gebürstet.

Tirant modèle U. A l'unité ou par paire.
Fixation aveugle fournie.
Inox mat AISI 304.



	[]	[]	Ø	A	B	C	
0035.433511	X		20	320	65	300	J
0035.433512		X	20	320	65	300	J+B
0035.433611	X		25	325	70	300	A
0035.433612		X	25	325	70	300	A+B
0035.433711	X		32	332	80	300	A
0035.433712		X	32	332	80	300	A+B



4335

0035.433511

Deurgreep U recht 90°. Per stuk of per paar.
Inclusief blinde bevestiging.
304 RVS geborsteld.

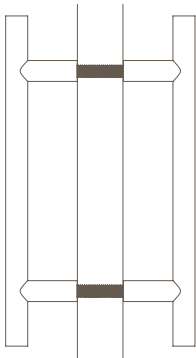


Pull handle U-form 90° including blind fixing
materials. 304 brushed stainless steel.

Stoßgriff U-Form 90° pro Stück oder pro
Paar inkl. unsichtbarer Befestigung.
Edelstahl 304 gebürstet.

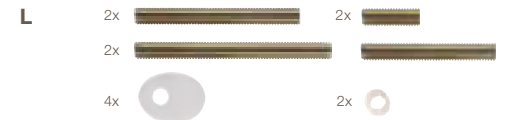
Tirant modèle U droite 90°. A l'unité ou par
paire. Fixation aveugle fournie.
Inox mat AISI 304.

Incl. Accessoires
 Incl. Accessories
 Incl. Zubehör
A**B****J**



B	0035.438002	Hout / glas / pvc / alu. Wood / glass / pvc / alu. Hout / glas / pvc / alu. Bois / verre / pvc / alu.
		
L*	0035.438005	Hout / glas / pvc / alu. Wood / glass / pvc / alu. Hout / glas / pvc / alu. Bois / verre / pvc / alu.
		

- * Alleen voor T-schuin (0035.432821)
- * Only for T-crooked (0035.432821)
- * Nur für schräge Stützen (0035.432821)
- * Pour les T déportté (0035.432821)



Deurgreep bevestiging doorgaand paarsgewijze.

Bolt through double fixing.

Türgriff mit durchgehenden Befestigungsschrauben pro Paar

Fixations transversantes.

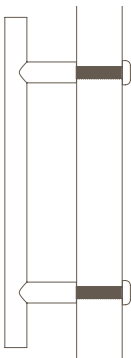


Doorgaand enkelzijdige montage.

Bolt through single fixing.

Einseitige Befestigung durchgehend.

Fixation transversante unilatérale.



D	0035.438011	Glas Glass Glas Verre	ø20mm ø20mm ø20mm ø20mm
E	0035.438012	Glas Glass Glas Verre	ø25mm ø25mm ø25mm ø25mm
F	0035.438013	Glas Glass Glas Verre	ø32mm ø32mm ø32mm ø32mm
H	0035.438020	Hout / pvc / alu. Wood / pvc / alu. Hout / pvc / alu. Bois / pvc / alu.	

Accessoires

Accessories

Zubehör



0035.438096
Drukverdeelrozet ø 25mm t.b.v. deurgreep.
Per stuk. 304 RVS geborsteld.

Pressure spreader ø 25mm for pull handle.
Per piece. 304 brushed Stainless steel.

Lagerrosette ø 25mm zur Befestigung
an Edelstahl - Stoßgriffe.

Rosace pour tirant ø 25mm. Par pièce.
Inox mat AISI 304.



0035.438097
Drukverdeelrozet ø 32mm t.b.v. deurgreep.
Per stuk. 304 RVS geborsteld.

Pressure spreader ø 32mm for pull handle.
Per piece. 304 brushed Stainless steel.

Lagerrosette ø 32mm zur Befestigung
an Edelstahl - Stoßgriffe.

Rosace pour tirant ø 32mm. Par pièce.
Inox mat AISI 304.

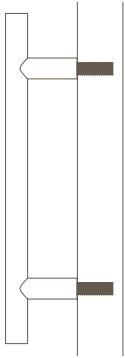


0035.438098
Drukverdeelrozet ø 40mm t.b.v. deurgreep
T-schuin. Per stuk. 304 RVS geborsteld.

Pressure spreader ø 40mm for pull handle
Per piece. 304 brushed Stainless steel.

Lagerrosette zur Befestigung an
Edelstahl schräge Stoßgriffe.

Rosace pour tirant T déportté ø 40mm.
Par pièce. Inox mat AISI 304.












J	0035.438003	Hout Wood Holz Bois	ø19mm ø19mm ø19mm ø19mm
J	0035.438008	Hout Wood Holz Bois	ø20mm ø20mm ø20mm ø20mm
A	0035.438001	Hout Wood Holz Bois	ø25, ø32mm ø25, ø32mm ø25, ø32mm ø25, ø32mm
M	0035.438015	Pvc / alu.	
K*	0035.438004	Hout Wood Holz Bois	

* Alleen voor T-schuin (0035.432821)

* Only for T-crooked (0035.432821)

* Nur für schräge Stützen (0035.432821)

* Pour les T déportté (0035.432821)

J - 19	2x		2x	
J - 20	2x		2x	
A	2x		2x	
M	2x			
K	2x		2x	

Enkelzijdige montage.

Single fixing.

Einseitige Befestigung.

Fixations unilatérale non-traversante.

Accessoires

Accessories
Zubehör



0035.438096
Drukverdeelrozet ø 25mm t.b.v. deurgreep
Per stuk. 304 RVS geborsteld.

Pressure spreader ø 25mm for pull handle.
Per piece. 304 brushed Stainless steel.

Lagerrosette ø 25mm zur Befestigung
an Edelstahl - Stoßgriffe.

Rosace pour tirant ø 25mm. Par pièce.
Inox mat AISI 304.



0035.438097
Drukverdeelrozet ø 32mm t.b.v. deurgreep
Per stuk. 304 RVS geborsteld.

Pressure spreader ø 32mm for pull handle.
Per piece. 304 brushed Stainless steel.

Lagerrosette ø 32mm zur Befestigung
an Edelstahl - Stoßgriffe.

Rosace pour tirant ø 32mm. Par pièce.
Inox mat AISI 304.



0035.438098
Drukverdeelrozet ø 40mm t.b.v. deurgreep
T-schuin. Per stuk. 304 RVS geborsteld.

Pressure spreader ø 40mm for pull handle
Per piece. 304 brushed Stainless steel.

Lagerrosette zur Befestigung an
Edelstahl schräge Stoßgriffe.

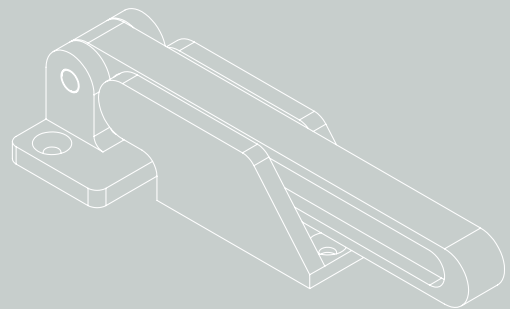
Rosace pour tirant T déportté ø 40mm.
Par pièce. Inox mat AISI 304.

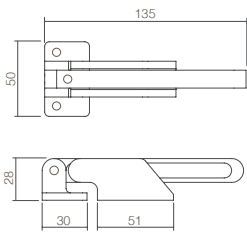
Toebehoren - Kierstandhouders

Accessories - Doorkeepers

Zubehör - Türriegeln

Accessoires - Entrebâilleurs





0035.480050

0036.480050

Gepolijst - Polished - Poliirt - Poli

**480050****0035.480050**

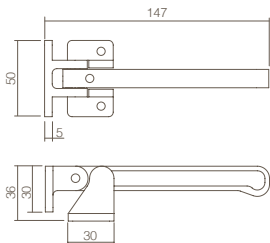
Kierstandhouder Curve voor **naar binnen draaiende** ramen en deuren. Incl. bevestiging. 304 RVS geborsteld.



Doorkeeper Curve **inward-opening** doors and windows incl. mounting set. 304 brushed stainless steel.

Türriegel Curve für **einwärts öffnende** Fenster und Türen inkl. Befestigung. Edelstahl 304 gebürstet.

Entrebâilleur Curve ouverture **vers l'intérieur**. Adapté pour portes et fenêtres. Fixations fournies. Inox mat AISI 304



0035.480052

Met vastzet mogelijkheid

With locking functionality

Mit Verriegelung

Avec dispositif de verrouillage

**480052****0035.480052**

Kierstandhouder Curve voor **naar buiten draaiende** deuren en ramen. Incl. bevestiging. 304 RVS geborsteld.



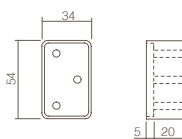
Doorkeeper Curve for **outward-opening** doors and windows. Incl. mounting set. 304 brushed stainless steel.

Türriegel Curve für **auswärts öffnende** Türen und Fenster. inkl. Befestigung. Edelstahl 304 gebürstet.

Entrebâilleur Curve ouverture **vers l'extérieur**. Adapté pour les portes et fenêtres. Fixations fournies. Inox mat AISI 304.

Accessoires

Accessories
Zubehör

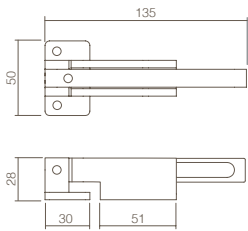
**0035.480056**

Opvulblok 20 mm voor kierstandhouders bij opdekdeuren. 304 RVS geborsteld.

Block 20mm for doorkeepers for rebated doors. 304 brushed stainless steel.

Distanzplatte 20 mm für Türriegel an Falztüren. Edelstahl 304 gebürstet.

Rehausseur 20mm pour entrebâilleur. Inox mat AISI 304.



0035.480051

0036.480051

Gepolijst - Polished - Poliirt - Poli



480051

0035.480051

Kierstandhouder Bauhaus voor **naar binnen draaiende** ramen en deuren.
 Incl. bevestiging. 304 RVS geborsteld.



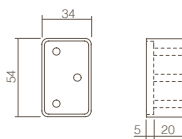
Doorkeeper Bauhaus **inward-opening** doors and windows incl. mounting set. 304 brushed stainless steel.

Türriegel Bauhaus für **einwärts öffnende** Fenster und Türen inkl. Befestigung. Edelstahl 304 gebürstet.

Entrebâilleur Bauhaus ouverture **vers l'intérieur**. Adapté pour portes et fenêtres. Fixations fournies. Inox mat AISI 304.

Accessoires

Accessories
Zubehör



0035.480056



Opvulblok 20 mm voor kierstandhouders bij opdekdeuren. 304 RVS geborsteld.

Block 20mm for doorkeepers for rebated doors. 304 brushed stainless steel.

Distanzplatte 20 mm für Türriegel an Falztüren. Edelstahl 304 gebürstet.

Rehausseur 20mm pour entrebailleu. Inox mat AISI 304.

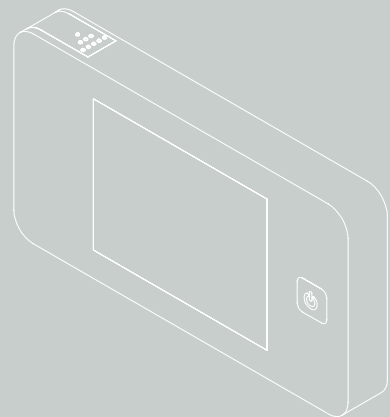


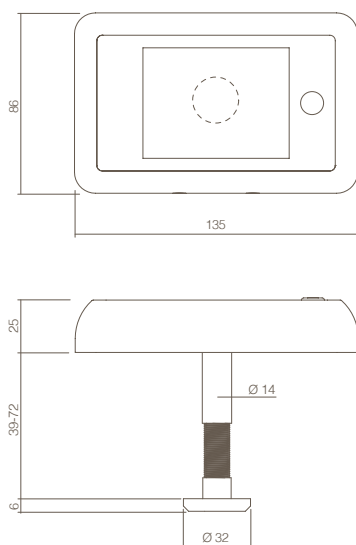
Toebehoren - Deurspionnen

Accessories - Doorviewers

Zubehör - Türspionen

Accessoires - Judas de porte





Voordelen Digital Door Viewer:

- Met één druk op de knop is het scherm geactiveerd
- Altijd goed en duidelijk beeld door het 3,5 inch LCD scherm
- Het LCD scherm is door de grote kijkhoek (105°) altijd goed af te lezen, ongeacht leeftijd en/of lengte
- De Digital Door Viewer is eenvoudig te installeren
- Zowel horizontaal als verticaal te plaatsen
- Geschikt voor diverse deurdiktes vanaf 38 t/m 110mm
- De batterijen verbruiken alleen energie als het scherm geactiveerd is (4x AA).

Benefits of the Digital Door Viewer:

- The screen can be activated with a single press of the button
- Always a good and clear picture thanks to the 3.5 inch LCD screen
- The wide viewing angle (105°) means that the LCD screen can always be seen clearly, regardless of age and/or height
- The Digital Door Viewer is easy to install
- Both horizontal as vertical mounting
- Suitable for various door thicknesses of 38 to 110 mm upwards
- The battery only consumes power when the screen is activated (4x AA).

Die Vorzüge des Digital Door Viewer:

- Mit nur einem Knopfdruck wird der Bildschirm aktiviert
- Der 3.5 Zoll LCD-Bildschirm liefert stets ein gestochen scharfes Bild
- Aufgrund des weiten Blickwinkels (105°) kann die LCD Bildschirmanzeige von Personen jeden Alters und/oder jeder Körpergröße problemlos abgelesen werden
- Der Digital Door Viewer ist einfach zu installieren
- Horizontale und vertikale Montage
- Geeignet für unterschiedlichste Türstärken ab 38mm bis 110mm
- Batterie Energieverbrauch nur im aktiven Zustand des Bildschirms (4x AA)

Avantages du Digital Door Viewer:

- L'écran est activé d'une seule pression sur le bouton
- L'image est toujours bonne et claire grâce à l'écran LCD de 3.5 pouces
- L'écran LCD est toujours bien lisible en raison du grand angle de vision (110°), quel que soit l'angle et/ou la distance
- Le Digital Door Viewer est facile à installer
- Peut être placé horizontalement ou verticalement
- Convient pour diverses épaisseurs de porte à partir de 38mm - 110mm
- Les piles n'utilisent de l'énergie que lorsque l'écran est activé (4x AA).

405500



0099.405500

Digitale deurcamera met spion DDV 1.0. Zwart/ zilvergrijs.



Digital doorviewer DDV 1.0. Black / silver.



Digitaler Türspion DDV 1.0. Schwarz/ Silber.

Digital Doorviewer DDV 1.0. Noir et aspect inox.

0099.997230

Acrylplaat voor bevestiging op deuren met deurdikte vanaf 38mm (optioneel).

Acrylic plate for mounting on doors with door thickness of 38mm (optional).

Akrylplatte für montage auf Türen mit Türstärken ab 38mm (option).

Plaque acrylique 5mm, pour montage sur les portes avec épaisseur à partir de 38mm (en option).

Accessoires Accessories Zubehör



S00120

Extra huls tbv deurspion DDV 1.0. Voor deurdikte 55-82mm.

Extra barrel for DDV1.0. For doorthickness 55-82mm.

Zusätzliche Hülse für Türspion DDV 1.0. Für Türstärke 55-82mm.

Manches supplémentaires pour la camera DDV 1.0. Epaisseur la porte 55-82mm.



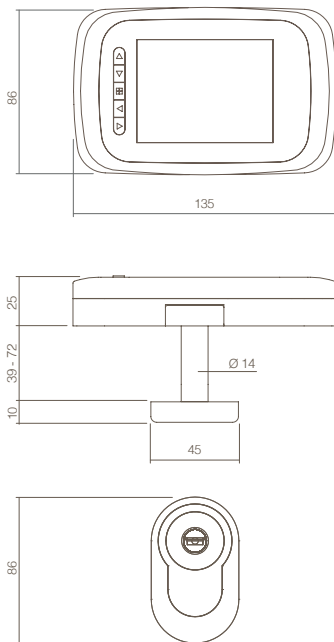
S00102

Verlengde huls tbv deurspion DDV 1.0. Tot deurdikte 115mm

Long barrel for DDV1.0. For doorthickness till 115mm.

Verlängerung für Türspion DDV 1.0. Für Türstärke bis 115 mm

Ralonge pour la camera DDV 1.0. Epaisseur la porte max. 115mm.



Voordelen Digital Door Viewer:

- Met één druk op de knop is het scherm geactiveerd
- Altijd goed en duidelijk beeld door het 3,5 inch LCD scherm
- Het LCD scherm is door de grote kijkhoek (110°) altijd goed af te lezen, ongeacht leeftijd en/of lengte
- De Digital Door Viewer is eenvoudig te installeren
- Zowel horizontaal als verticaal te plaatsen
- Geschikt voor diverse deurdiktes vanaf 39mm
- De batterijen verbruiken alleen energie als het scherm geactiveerd is (4x AA)
- Voorzien van bedrukker met keuze uit verschillende beltonen
- Foto- en filmfunctie met geheugenkaart (11.000 afbeeldingen)
- Nederlandstalig programmeer menu
- Camera met infrarood functie (ook in het donker te gebruiken).

Benefits of the Digital Door Viewer:

- The screen can be activated with a single press of the button
- Always a good and clear picture thanks to the 3.5 inch LCD screen
- The wide viewing angle (110°) means that the LCD screen can always be seen clearly, regardless of age and/or height
- The Digital Door Viewer is easy to install
- Both horizontal as vertical mounting
- Suitable for various door thicknesses of 39 mm upwards
- The battery only consumes power when the screen is activated (4x AA)
- Supplied with a bell push with different ringtones
- Photo and video function with a memory card (11.000 images)
- Programming menu in English
- Camera with infrared night vision.

Die Vorzüge des Digital Door Viewer:

- Mit nur einem Knopfdruck wird der Bildschirm aktiviert
- Der 3.5 Zoll LCD-Bildschirm liefert stets ein gestochen scharfes Bild
- Aufgrund des weiten Blickwinkels (110°) kann die LCD Bildschirmanzeige von Personen jeden Alters und/oder jeder Körpergröße problemlos abgelesen werden
- Der Digital Door Viewer ist einfach zu installieren
- Horizontale und vertikale Montage
- Geeignet für unterschiedlichste Türstärken ab 39mm.
- Batterie Energieverbrauch nur im aktiven Zustand des Bildschirms (4x AA)
- Klingelfunktion mit verschiedenen Klingeltönen
- Foto- und Video aufnehmen von Speicherkarte (11.000 Abbildungen)
- Deutschsprachige Menüführung
- Kamera mit Infrarot-Funktion (auch im Dunkeln einsetzbar)

Avantages du Digital Door Viewer:

- L'écran est activé d'une seule pression sur le bouton
- L'image est toujours bonne et claire grâce à l'écran LCD de 3.5 pouces
- L'écran LCD est toujours bien lisible en raison du grand angle de vision (110°), quel que soit l'angle et/ou la distance
- Le Digital Door Viewer est facile à installer
- Peut être placé horizontalement ou verticalement
- Convient pour diverses épaisseurs de porte à partir de 39mm
- Les piles n'utilisent de l'énergie que lorsque l'écran est activé (4x AA)
- Sonnette avec diverses sonneries
- Photo- et film fonction. Carte de mémoire (11.000 illustrations)
- Menu en langue française
- Camera avec infrarouge (utilisation même dans l'obscurité).

405501



0099.405501

Digitale deurspion met camera- en bel functie. DDV 2.0. Zwart / zilvergrijs.

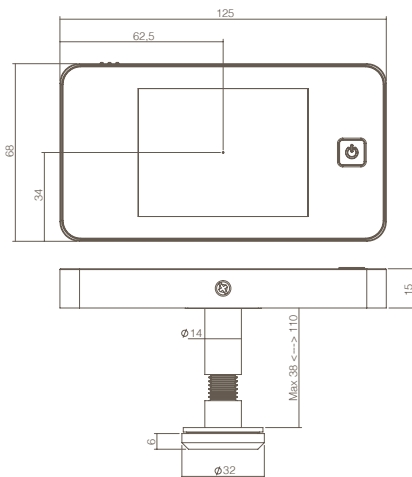


Digital Door Viewer including camera and ringtone. DDV 2.0. Black / silver.



Digitale Türspion mit Kamerafunktion und Klingel. DDV 2.0. Schwarz / Silber.

Digital Doorviewer avec camera et sonnette. DDV 2.0. Noir et aspect inox.



Voordelen Digital Door Viewer:

- Met één druk op de knop is het scherm geactiveerd
- Altijd goed en duidelijk beeld door het 3,2 inch LCD scherm
- Het LCD scherm is door de grote kijkhoek (102°) altijd goed af te lezen, ongeacht leeftijd en/of lengte
- De Digital Door Viewer is eenvoudig te installeren
- Zowel horizontaal als verticaal te plaatsen
- Geschikt voor diverse deurdiktes vanaf 39mm
- De batterijen verbruiken alleen energie als het scherm geactiveerd is (2x AAA).

Benefits of the Digital Door Viewer:

- The screen can be activated with a single press of the button
- Always a good and clear picture thanks to the 3.2 inch LCD screen
- The wide viewing angle (102°) means that the LCD screen can always be seen clearly, regardless of age and/or height
- The Digital Door Viewer is easy to install
- Both horizontal as vertical mounting
- Suitable for various door thicknesses of 39 mm upwards
- The battery only consumes power when the screen is activated (2x AAA).

Die Vorzüge des Digital Door Viewer:

- Mit nur einem Knopfdruck wird der Bildschirm aktiviert.
- Der 3.2 Zoll LCD-Bildschirm liefert stets ein gestochen scharfes Bild
- Aufgrund des weiten Blickwinkels (102°) kann die LCD Bildschirmanzeige von Personen jeden Alters und/oder jeder Körpergröße problemlos abgelesen werden
- Der Digital Door Viewer ist einfach zu installieren
- Horizontale und vertikale Montage
- Geeignet für unterschiedlichste Türstärken ab 39mm.
- Batterie Energieverbrauch nur im aktiven Zustand des Bildschirms (2x AAA).

Avantages du Digital Door Viewer:

- L'écran est activé d'une seule pression sur le bouton
- L'image est toujours bonne et claire grâce à l'écran LCD de 3.2 pouces
- L'écran LCD est toujours bien lisible en raison du grand angle de vision (102°), quel que soit l'angle et/ou la distance
- Le Digital Door Viewer est facile à installer
- Peut être placé horizontalement ou verticalement
- Convient pour diverses épaisseurs de porte à partir de 39mm
- Les piles n'utilisent de l'énergie que lorsque l'écran est activé (2x AAA).

405503



0099.405503

Digitale deurcamera met spion DDV 3.0.
Zwart/ zilvergrijs.

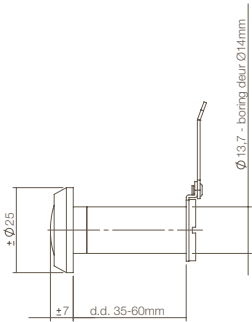


Digital doorviewer DDV 3.0.
Black / silver.

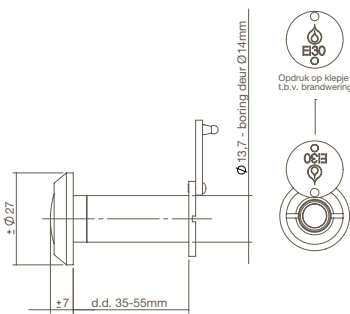


Digitaler Türspion DDV 3.0.
Schwarz / Silber.

Digital Doorviewer DDV 3.0.
Noir et aspect inox.



0016.405530 | Chroom - Chrome - Chrom - Chromé
 0013.405530 | Messing - Brass - Messing - Laiton



0016.405531 | Chroom - Chrome - Chrom - Chromé
 0013.405531 | Messing - Brass - Messing - Laiton

405530



0016.405530 Deurspion 180° chroom.



Door viewer 180° chrome.



Türspione 180° chrom.

Judas optique. Angle de vision 180°. Chromé.

Ø 14mm

405531



0016.405531 Deurspion 200° chroom. 30 min. brandwerend.



Door viewer 200° chrome. 30 min. fire proof.

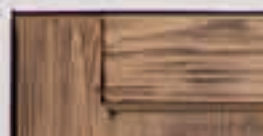
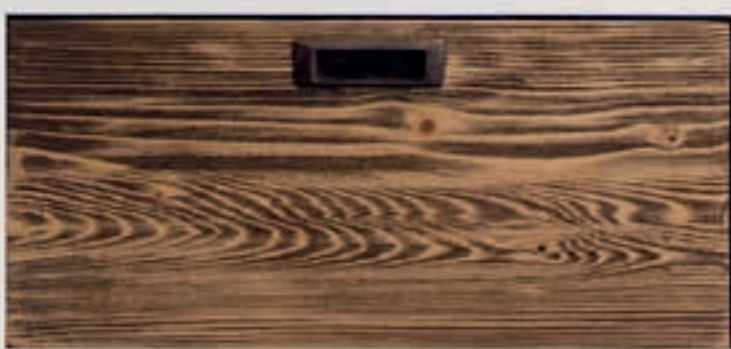


Türspione 200° chrom. 30 min. feuerfest.



Judas optique. Angle de vision 200°. Coupe-feu 30 min. Chromé.

Ø 14mm

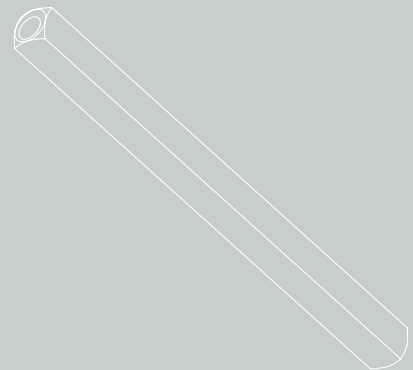



Toebehoren - Bevestigingsmateriaal



Accessories - Fixing materials



Zubehör - Befestigung


Accessoires - Fixations



	
0099.975180	7x105mm
0099.975181	7x125mm
0099.975182	8x110mm
0099.975183	8x125mm
0099.975205	8x150mm

		
0099.975440	M6	8x70mm
0099.975380	M6	8x90mm
0099.975460	M6	8x110mm

		
0099.975384	M10	7x85mm
0099.975387	M10	8x80mm
0099.975382	M10	8x90mm

	
0099.975529	8x50mm
0099.975530	8x60mm
0099.975531	8x80mm

	
0099.985540	5>8mm
0099.985541	6>7mm


9751

0099.975180 Stift beide zijden hol.
Staal verzinkt.

Spindle both sides hollow.
Galvanized steel.

Vierkantstift/ Stahl verzinkt.
Beidseitig hohl.

Tige carrée HESO.
Acier zingué.


9753

0099.975380 Wisselstift met schroefdraad hol.
Staal verzinkt.

Change spindle screw thread hollow.
Galvanized steel.

Wechselstift/ Stahl verzinkt.
Beidseitig hohl mit Gewinde.

Carrée special fixe/mobile HESO.
Acier zingué.


9753

0099.975382 Wisselstift met schroefdraad hol.
Staal verzinkt.

Change spindle screw thread hollow.
Galvanized steel.

Wechselstift/ Stahl verzinkt.
Beidseitig hohl mit Gewinde.

Carrée special fixe/mobile HESO.
Acier zingué.


9755

0099.975529 Wisselstift met keilbout bevestiging.
Staal verzinkt.

Change spindle key bolt.
Galvanized steel.

Wechselstift mit Haltebolzen. Stahl verzinkt.

Tige à bouchon avec expansion.
Acier zingué.



9855



0099.985540 Verloop huls kunststof.
Zwart kunststof.

Adapter sleeve plastic.
Black plastic.




Reduzierhülse Kunststoff.
Schwarzer Kunststoff.

Fourreau.
Synthétique noir.

	
0099.985542	6>8mm
0099.985543	7>8mm
0099.985544	8>8,5mm
0099.985545	8>9mm
0099.985546	8>10mm

		
0099.990541	M4	33mm
0099.990542	M4	35mm
0099.990543	M4	40mm
0099.990544	M4	45mm
0099.990545	M4	55mm
0099.990546	M4	65mm
0099.990547	M4	70mm

		
0099.985002	M4	10mm

			
0099.990443	M6	5mm	16mm
0099.990444	M6	8mm	19mm



9855

0099.985542 Verloop huls metaal.
Grijs metaal.

Adapter sleeve metal.
Metal.

Reduzierhülse Metall.
Ausgleichhülse Metall.

Fourreau.
Acier.



9905

0099.990541 Patentbout.
304 RVS geborsteld.

Patent bolt.
304 brushed stainless steel.

Patentschraube.
Edelstahl 304 gebürstet.

Vis à douille.
Inox mat AISI 304.



9850

0099.985002 Patenthuls M4x10.
304 RVS geborsteld.

Patent sleeve.
304 brushed stainless steel.

Patenthülse M4x10.
Edelstahl 304 gebürstet.

Douille.
Inox mat AISI 304.



9904

0099.990443 Inbusbout.
Staal verzinkt.

Grub screw.
Galvanized steel.

Inbusschraube.
Stahl verzinkt.

Vis autoforante.
Acier zingué.



990461

0099.990461 Inbussleutel M6.
Staal verzinkt.

Allen key M6.
Galvanized steel.

Inbusschlüssel M6.
Stahl verzinkt.

Clé Allen M6.
Acier zingué.

0099.990620  M4  45mm

**990620**

0099.990620 Afbreekbout M4x45mm.
Staal verzinkt.

Break bolt M4x45mm.
Galvanized steel.

Bruchbolzen M4x45mm.
Stahl verzinkt.

Vis cassable M4x45mm.
Acier zingué.

**S00003**

S00003 RVS reiniger met spons, 500ml.

Stainless steel cleaner with sponge, 500ml.

Edelstahl Reiniger mit Schwamm, 500ml.

Nettoyant pour l'inox avec éponge, 500ml.

Over ons

Bij Van Leeuwen International, de fabrikant van INTERSTEEL, is design meer dan alleen esthetische opsmuk. Het is een kwaliteitskenmerk en staat voor de perfecte synthese van vorm en functie. Het resultaat is het plezier dat je elke keer weer ervaart wanneer je onze producten aanpakt.

Eén van de grootste veranderingen in de afgelopen jaren is toch wel de manier waarop creativiteit niet alleen is ingezet bij de ontwikkeling van producten met een toegevoegde waarde, maar ook heeft bijgedragen aan een verandering van het ontwerpproces. We proberen er voortdurend achter te komen wat de behoeften zijn van onze klanten en we blijven werken aan de ontwikkeling van de juiste oplossing.

About us

At Van Leeuwen International, manufacturer of INTERSTEEL products, design is more than just esthetic adornment. It's a characteristic of quality and is equal to the perfect synthesis of shape and function. The result is the pleasure you experience every time our products are touched upon.

One of the biggest changes in the past years is the way in which creativity has not only been applied in the development of products with added value, but it has also contributed to a change in the design process. Our team continually attempts to discover the needs of our customer and they remain working on the development towards the exact solution for any one.

Über uns

Bei Van Leeuwen International, dem Produzent der Marke INTERSTEEL, findet sich Design in den Produkten als ein wichtiges Element wieder. Es ist eine Qualitätsmarke, die für perfekte Synthese aus Form und Funktion steht. Das Resultat ist das Vergnügen, dass Sie immer wieder erwartet, wenn Sie mit unseren Produkten in Kontakt kommen. Eine der größten Veränderungen in den letzten Jahren zeigt uns, dass Kreativität nicht allein in der Entwicklung von Produkten mit Mehrwert liegt, sondern auch zu einer Veränderung im Design-Prozess beigetragen hat. Wir sind ständig bemüht herauszufinden, was die Bedürfnisse unserer Kunden sind, um weiterhin die richtige Lösung für Sie zu entwickeln.

Info

Chez Van Leeuwen International, le fabricant d'INTERSTEEL, le design est plus qu'un ornement. C'est un gage de qualité, la synthèse parfaite entre forme et fonction, avec pour résultat le plaisir que vous éprouvez, chaque fois que vous l'utilisez.

Un des plus grands changements de ces dernières années est sans doute la façon dont la créativité a non seulement joué son rôle dans le développement de produits à valeur ajoutée, mais a aussi contribué à la transformation du processus de conception. Nous essayons sans cesse de cerner les besoins de nos clients et de leur offrir la meilleure solution.

Technologie

Van Leeuwen International heeft een grote verscheidenheid aan producten en ze gaan lang mee. Dat komt doordat we met behulp van de meest geavanceerde technologieën, prachtige en onderscheidende producten fabriceren.

Technology

The assortment of Van Leeuwen International shows great diversity and products are long lasting. This is due to the aid of advanced technologies which enables us to produce distinctive products of great design.

Technik

Van Leeuwen International hat eine große Anzahl an verschiedenen Produkten, die fester Bestandteil unseres Sortiments geworden sind. Dies ist das Resultat aus Nutzung neuester Technologien, wodurch viele unterschiedliche und qualitative Produkte entstehen.

Technologie

Van Leeuwen International dispose d'une grande variété de produits à grande longévité. En utilisant des technologies de pointe, nous créons des produits de haute qualité.

Kwaliteit

Al onze producten voldoen ruim aan de normen waar het beslag voor de diverse toepassingen aan moet voldoen. Zowel de techniek van het beslag als ook de finishes zijn duurzaam getest.

Quality

All our products meet the standards relevant for the applications of these products. Both the technique and finish of our products are tested for their durability.

Qualität

Alle unsere Produkte, sowohl die Befestigungen als auch die Oberflächen, werden gründlich getestet, um die Standards zu erfüllen.

Qualité

Tous les éléments de nos produits ont été soumis à des tests astreignants, peut-être même les plus rigoureux du secteur.

Historie

Van Leeuwen International is van oorsprong een familiebedrijf. Alle generaties terug ligt de oorsprong rond 1900. Sinds de jaren '60, '70 is Van Leeuwen International (toen nog Van Leeuwen Agenturen) gespecialiseerd in exclusief bouw- en interieurbeslag. In de begin periode als agent, maar sinds de laatste decennia verloopt de ontwikkeling van de producten volledig in eigen beheer. Maar ook voor 1900 was er een wens voor exclusief deurbeslag. De jarenlange passie van de familie Van Leeuwen voor bouw- en interieurbeslag is dan ook terug te zien in een omvangrijk assortiment oude sloten, complete slotensets, sleutels en deurkrukken. Pronkstukken vanuit de 15e eeuw tot het einde van de 20e eeuw zijn door u te bezichtigen in het slotenmuseum!

History

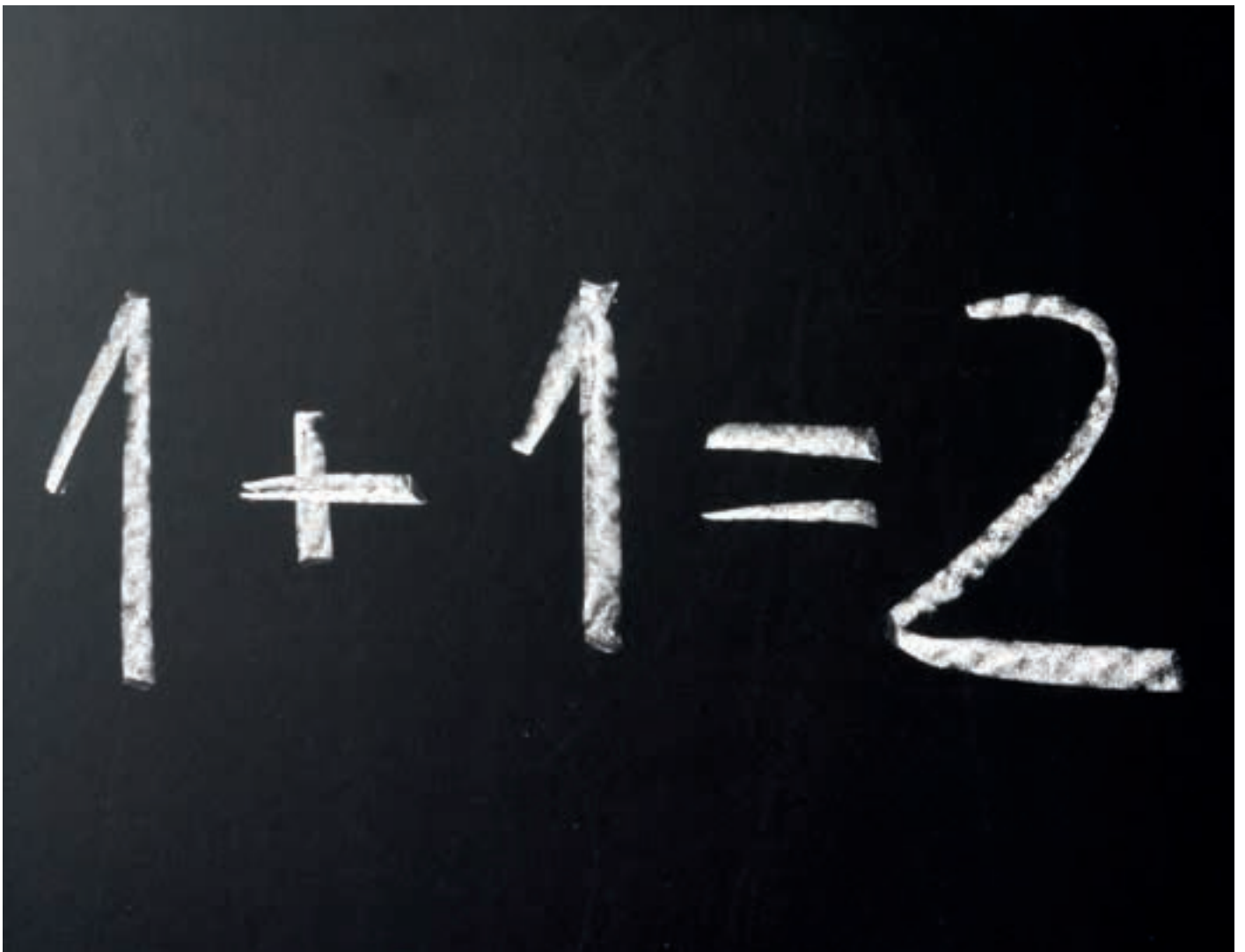
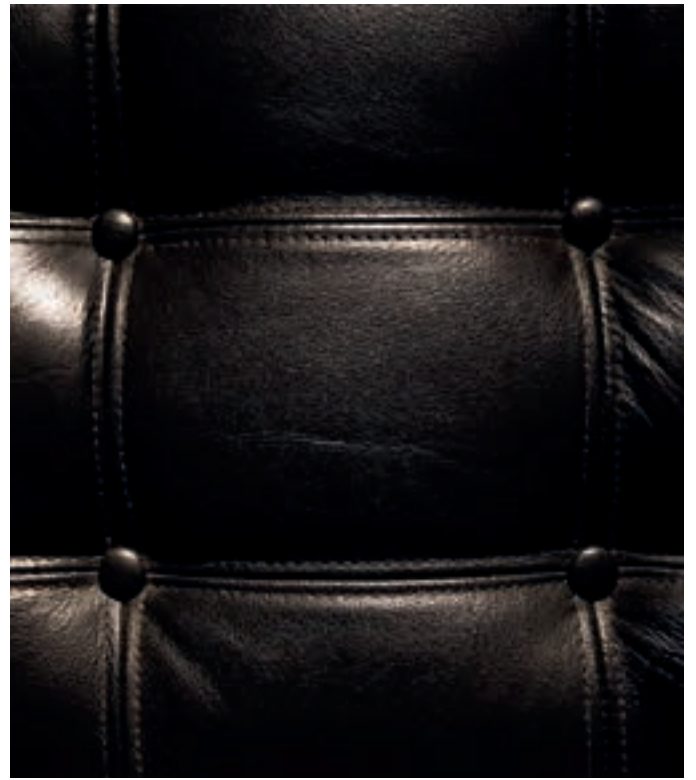
Van Leeuwen International originally is a family company. All generations back the company originated around 1900. Since the 60's & 70's Van Leeuwen International (formerly Van Leeuwen Agencies) is specialized in exclusive building- and interior hardware. In the beginning period as an agency, but since the last years the development of products is managed by our team. But also before 1900 there was a desire for exclusive door hardware. The years of passion and interest for these products by the Van Leeuwen family is visible in the broad assortment of ancient locks, complete lock sets, keys and lever handles. Showpieces from the 15th century until the end of the 20th century can be admired in our gallery of locks.

Geschichte

Van Leeuwen International ist ursprünglich ein Familienunternehmen, welches bis in das Jahr 1900 zurück geht. Seit den 60er und 70er Jahren des 20. Jahrhunderts, hat sich Van Leeuwen International (damals noch Van Leeuwen Agentur) ausschließlich auf Bau- und Interieur Beschläge spezialisiert. In der Anfangszeit noch als Händler, doch in den letzten Jahrzehnten durch die Entwicklung neuer Produkte erlangte man auch als Produzent einen Rang. Auch im Jahr 1900 gab es einen Wunsch nach exklusiven Türbeschlägen. Die vielen Jahre Leidenschaft der Familie Van Leeuwen für Bau- und Interieur Beschläge wird auch in einem großen gesammelten Sortiment von alten Schlössern, komplette Schloss-Sets, Schlüssel und Türgriffen gezeigt. Glanzstücke des 15. Jahrhundert bis zum Ende des 20. Jahrhundert lassen sich in dem eigenen Schlossmuseum erkunden.

Histoire

Van Leeuwen International est à l'origine une entreprise familiale, créée aux alentours de 1900. Depuis les années 60-70, celle-ci (jusqu'alors appelée Van Leeuwen Agenturen) s'est spécialisée dans les garnitures de portes pour le secteur du BTP. Au début, comme agent mais, depuis les dernières décennies, comme spécialiste autonome du développement de ce type de produits. Avant 1900, il existait déjà une demande de garnitures de porté exclusives. La passion familiale et l'intérêt que Van Leeuwen a toujours porté aux produits utilisés dans la construction, se reflète également dans une vaste gamme de serrures anciennes, des ensembles de verrouillage complets, des clés et des poignées de porte, des pièces datant du 15e siècle jusqu'à la fin du 20e. Toutes sont exposées dans le musée que nous vous invitons à visiter!



Visie en missie

Visie

'Van Leeuwen International streeft ernaar om middels het verweven van moderne technologieën en elegant design, de mensen om ons heen een prettige en veilige werk- en woonomgeving te bieden.'

Vision

Van Leeuwen International strives to offer a controlled working- and living environment through the interference of multiple technologies and the subsequent safe, functional and elegant designs.

Vision

Van Leeuwen International, hat das Bestreben durch die Verflechtung der modernen Technologien und dem eleganten Design, den Menschen um sich herum, ein angenehmes und sicheres Arbeits- und Lebensumfeld zu ermöglichen.

Vision

C'est en combinant différents types de technologies et un design élégant, pratique et sûr que Van Leeuwen International vise à offrir à tout un chacun un cadre de travail et un habitat sécurisés.

Missie

'Onze organisatie richt zich op het succesvol ontwikkelen, produceren en vermarkten van innovatieve hang- en sluitwerkoplossingen voor (professionele en particuliere) eindgebruikers, waarbij wij ons ten alle tijden inzetten ten behoeve van het overtreffen van de verwachtingen van onze interne en externe klanten. Daarbij willen wij voor hen een waardevolle partner zijn en staan wij altijd open voor nieuwe uitdagingen en kansen in de markt.'

Mission

Our organization focuses on successfully developing, producing and marketing our innovative hardware solutions for (professional) end users whereby one always aims to surpass all expectations of our internal and external customers. We wish to be a worthy partner and we are always open to new challenges and chances within our market.

Mission

Unsere Organisation konzentriert sich auf die erfolgreiche Entwicklung, Herstellung und Vermarktung innovativer Lösungen von Schließern und Beschlägen für den gewerblichen und privaten Endverbraucher. Wir fühlen uns verpflichtet, die Erwartungen unserer nationalen und internationalen Kunden zu erfüllen. Ferner möchten wir für Sie ein wichtiger Partner sein, immer offen für neue Herausforderungen und alle Chancen am Markt mit Ihnen gemeinsam umzusetzen und zu nutzen.

Mission

"Notre organisation a pour seul objectif de réussir le développement, la fabrication et la commercialisation de formules innovantes de fermeture et de serrure de portes pour des utilisateurs professionnels et autres. Nous voulons être un partenaire idéal, toujours ouvert à de nouveaux défis et l'opportunités du marché".



Kwaliteit



SKG keurmerk

SKG is het keurmerk dat aangeeft dat een product voldoet aan de eisen die de Stichting Kwaliteit Gevelbouw stelt aan inbraakwerendheid en veiligheid. Dit is een landelijke norm.

EN 1906

EN1906 is de Europese norm en internationale richtlijn voor deurbeslag. Met deze norm streeft men naar Europese harmonisatie en eenduidigheid voor alle landen binnen de EEG.

SKG control mark

SKG is the control mark which indicates if a product meets the set requirements for the prevention of burglary and safety. This is according to national standards.

EN 1906

EN 1906 is the European norm and international guideline for door hardware. With this standard one strives for European harmonization and clarity for all countries within the EEC.

SKG Label

SKG ist das Markenzeichen, das darauf hinweist, das ein Produkt den Anforderungen an Einbruch und Sicherheit der Gevelbouw Stiftung entspricht. Dies ist eine nationale Norm, die auch für den deutschen Markt zugelassen ist.

EN 1906

EN1906 ist der europäische Standard und die internationale Richtlinie für Türbeschläge. Bei diesem Verfahren versucht man die europäische Harmonisierung und Klarheit für alle Länder innerhalb der EU zu erreichen.

Norme SKG

SKG est la norme nationale qui indique qu' un produit répond aux normes "antivol" prévues par la fondation Stichting Kwaliteit Gevelbouw.

EN 1906

EN1906 est la norme Européenne et une directive internationale pour les garnitures de portes. Avec cette méthode, on s'oriente vers une harmonisation Européenne et l'uniformité pour tous les pays de la CEE.



DIN 18273

DIN 18273 FS is een internationale norm voor brandvertragend deurbeslag.

DIN 18273

DIN 18273 FS is an international standard for fire retarding door hardware.

DIN 18273

DIN 18273 FS ist eine internationale Norm für Feuerschutzbeschläge

DIN 18273

DIN 18273 FS est une norme internationale pour les garnitures de portes coupe-feu.



NEN 1770

De NEN 1770 is een standaard norm voor de bedieningshoogte en de breedte van de briefgleuf. Deze norm is van toepassing op al onze briefplaten getoond in dit productoverzicht.

NEN 1770

The NEN 1770 standard refers to the operational height and the width of the mail opening. All these specific products in our product overview meet this standard.

NEN 1770

Die NEN 1770 ist eine Standardnorm für die Höhen und Breiten von Briefeinwürfen. Dieser Standard gilt für all unsere Briefeinwürfe, die in diesem Katalog gezeigt werden.

NEN 1770

Le NEN 1770 est une norme standard pour contrôler la hauteur et la largeur de l'ouverture d'une plaque-à-lettres. Cette norme est applicable sur tous nos plaques-à-lettres montrées dans ce catalogue.



Garantie op functionaliteit

Van Leeuwen International onderscheidt zich door het bieden van een optimale service, snelle leveringen en een uitstekende kwaliteit. Om de kwaliteit extra te benadrukken bieden wij onze afnemers op alle producten een functionaliteitsgarantie van tien jaar. De voorwaarden voor deze garantie kunt u bij ons opvragen.

Warranty on functionality

Van Leeuwen International is characterized by its offer of optimal service, quick deliveries and excellent quality. To emphasize our quality we offer our customers a ten years warranty of functionality. The conditions for this warranty are available on request.

Garantie auf die Funktion

Van Leeuwen International unterscheidet sich von anderen Anbietern. Wir bieten Ihnen einen optimalen Service, schnelle Lieferzeiten und eine ausgezeichnete Qualität. Um die Qualität sicherzustellen, bieten wir unseren Kunden auf alle Produkte eine Funktionsgarantie von 10 Jahren an.

Garantie de fonctionnalité

Van Leeuwen International se distingue en offrant le meilleur service possible, une livraison rapide et une qualité irréprochable. A l'appui de cette qualité, nous offrons sur tous nos produits une garantie de fonctionnalité de dix ans. Les conditions sont obtenues par écrit.



ISO 9001

Sinds 1994 is Van Leeuwen International in het bezit van het ISO 9001 certificaat. Deze kwaliteitsstandaard beschrijft het bedrijfsproces en is een garantie voor de constante beheersing van alle facetten van de onderneming. De productie, het assortiment, de service en leveringen voldoen aan hoge en streng gecontroleerde normen.

ISO 9001

Since 2001 Van Leeuwen International possesses an ISO 9001 certificate. This standard of quality describes the company process and is a warranty for continuously controlling all aspects of the company. The production, the assortment, the service and deliveries all meet these requirements.

ISO 9001

Seit 1994 ist Van Leeuwen International in Besitz des ISO 9001-Zertifikats. Dieser Qualitätsstandard beschreibt die Betriebsprozesse und ist ein Garant für die ständige Kontrolle. Alle Abteilungen des Unternehmens werden nach diesem hohen und strengen Standard geprüft.

ISO 9001

Depuis 1994 Van Leeuwen International est titulaire du certificat ISO 9001. Cette norme garantie à ses clients un produit de qualité constante, un degré élevé de fiabilité et un excellent service.

Algemene verkoop- en leveringsvoorwaarden

Algemene verkoop- en leveringsvoorwaarden Van Leeuwen Agenturen B.V., handelend onder Van Leeuwen International. Gedeponeerd bij de Kamer van Koophandel op 20 februari 2015

Artikel 1: Toepasselijkheid

1.1. Tenzij uitdrukkelijk anders is overeengekomen, zijn deze voorwaarden van toepassing op alle aanbiedingen, overeenkomsten van koop en verkoop en leveringen van alle goederen en diensten, die door Van Leeuwen International (hierna 'verkoper') in de handel worden gebracht en/of verstrekt. Koper aanvaardt de toepasselijkheid van deze voorwaarden door het enkele feit van zijn opdracht. Algemene of specifieke door de koper gehanteerde Inkoopvoorwaarden worden door de verkoper niet aanvaard en zijn op de door deze voorwaarden beheerste aanbiedingen, overeenkomsten en leveringen niet van toepassing tenzij en nadat de bedoelde Inkoopvoorwaarden uitdrukkelijk schriftelijk door de verkoper (en, indien deze een rechtspersoon is, door een bestuurder daarvan) van toepassing zijn verklaard op enigerlei specifieke transactie.

1.2. Indien schriftelijk uitdrukkelijk anders is overeengekomen, gelden Inkoopvoorwaarden van koper slechts voor zover deze niet in strijd zijn met de algemene verkoopvoorwaarden van Van Leeuwen International. In geval van twijfel omtrent de vraag of zodanige strijdigheid aanwezig is, prevaleren de algemene verkoopvoorwaarden van Van Leeuwen International. Aanvaarding op deze wijze van de toepasselijkheid van zodanige Inkoopvoorwaarden zal in geen geval met zich brengen, dat die Inkoopvoorwaarden ook op andere transacties tussen koper en verkoper van toepassing (zullen) zijn. Indien en voor zover een aanbieding en/of overeenkomst tussen koper en verkoper van de door deze voorwaarden beheerste aanbiedingen en/of overeenkomsten afwijkende bepalingen bevat zonder dat de toepasselijkheid van deze voorwaarden uitdrukkelijk is uitgesloten, blijven de overige bepalingen van deze voorwaarden onverminderd van kracht.

1.3. Een ieder die bij Van Leeuwen International goederen bestelt zal gelden als koper, ook indien op verzoek van de koper de factuur van de betreffende levering op naam van een ander wordt gesteld en/of aan deze ander wordt gestuurd en/of de factuur door deze ander wordt betaald. Daarnaast geldt een ieder jegens Van Leeuwen International als koper aan wie levering heeft plaatsgevonden.

Artikel 2: Aanbiedingen, adviezen en bestellingen

2.1. Alle offertes en prijsopgaven zijn vrijblijvend en kunnen door de verkoper herroepen worden, evenwel met dien verstande dat verkoper aan de in schriftelijke prijsofferten opgegeven netto prijzen is gebonden gedurende een periode van 30 dagen, te rekenen van de verzending van de betreffende prijsofferte. Alle prijzen zijn in netto contant, zonder korting en exclusief ten tijde van de levering verschuldigde belastingen. Wordt een bestelling gedaan zonder dat een prijs uitdrukkelijk overeengekomen is, dan wordt deze ongeacht vroeger gemaakte offerte of vroeger berekende prijs, tegen de ten tijde van de uitvoering der bestelling geldende prijs uitgevoerd.

2.2. Retourzendingen in andere hoeveelheden dan deze verpakkingseenheden worden niet geaccepteerd. Maten en gewichten worden bij benadering en zonder verplichting van Van Leeuwen International opgegeven.

2.3. Verpakking wordt tegen de daarvoor in aanmerking komende kostprijs berekend. Voor geleverde emballage wordt statiegeld in rekening gebracht. Verkoper is indien hij niet aan een ter zake uitgebrachte offerte is gehouden gerechtigd orders niet te accepteren. Hij is in dat geval gehouden koper daarvan bericht te zenden binnen 5 werkdagen, te rekenen van de ontvangst van de order.

2.4. Elke overeenkomst wordt door Van Leeuwen International. aangegaan onder de opschortende voorwaarde, dat de kredietwaardigheid van de koper naar het oordeel van Van Leeuwen International. voldoende blijkt te zijn.

2.5. Een speciale bestelling is een bestelling die buiten het reguliere assortiment van Van Leeuwen International valt. Voor speciale bestellingen gelden afwijkende prijzen en/of levertijden, die schriftelijk per bestelling worden overeengekomen. Afzonderlijk voor een koper door Van Leeuwen International bestelde goederen kunnen niet worden geannuleerd en bij de juiste uitvoering van een speciale bestelling worden deze goederen nimmer door Van Leeuwen International retour genomen. Bij speciale bestellingen onder €150,- netto exclusief BTW, worden kosten in rekening gebracht voor vracht en behandeling.

2.6. Als de aanbieding niet wordt aanvaard, heeft Van Leeuwen International het recht alle kosten die hij heeft moeten maken om zijn aanbieding te doen bij opdrachtgever in rekening te brengen.

2.7. Opdrachtgever kan geen rechten ontfemen aan adviezen en informatie die hij van Van Leeuwen International krijgt als deze geen directe betrekking hebben op de opdracht.

2.8. Opdrachtgever is verantwoordelijk voor de door of namens hem gemaakte tekeningen, berekeningen, ontwerpen en voor de functionele geschiktheid van door of namens hem voorgeschreven materialen.

2.9. Opdrachtgever vrijwaart Van Leeuwen International voor elke aanspraak van derden met betrekking tot het gebruik van door of namens opdrachtgever verstrekte tekeningen, berekeningen, ontwerpen, materialen, monsters, modellen en dergelijke.

2.10. Opdrachtgever mag de materialen die Van Leeuwen International wil gebruiken voordat deze worden verwerkt voor eigen rekening (laten) onderzoeken. Als Van Leeuwen International hierdoor schade lijdt, komt deze voor rekening van opdrachtgever.

Artikel 3: Rechten van intellectueel eigendom

3.1. Tenzij schriftelijk anders is overeengekomen, behoudt Van Leeuwen International de auteursrechten en alle rechten van industrieel eigendom op de door hem gedane aanbiedingen, verstrekte ontwerpen, afbeeldingen, tekeningen, modellen, programmatuur enz.

3.2. De rechten blijven eigendom van Van Leeuwen International ongeacht of aan opdrachtgever voor de vervaardiging ervan kosten in rekening zijn gebracht. Deze gegevens mogen zonder voorafgaande uitdrukkelijke schriftelijke toestemming van Van Leeuwen International niet worden gekopieerd, gebruikt of aan derden getoond. Opdrachtgever is aan Van Leeuwen International per overtreding van deze bepaling een boete verschuldigd van € 25.000. Deze

boete kan naast schadevergoeding op grond van de wet worden gevorderd.

3.3. Opdrachtgever moet de aan hem verstrekte gegevens op eerste verzoek binnen de door Van Leeuwen International gestelde termijn retourneren. Bij overtreding van deze bepaling is opdrachtgever aan Van Leeuwen International een boete verschuldigd van € 1.000 per dag. Deze boete kan naast schadevergoeding op grond van de wet worden gevorderd.

Artikel 4: levering

4.1. De levertijd en/of uitvoeringsperiode worden door Van Leeuwen International bij benadering vastgesteld.

4.2. Bij de vaststelling van de levertijd en/of uitvoeringsperiode gaat Van Leeuwen International er van uit dat hij de opdracht kan uitvoeren onder de omstandigheden die hem op dat moment bekend zijn.

4.3. De levertijd en/of uitvoeringsperiode gaat pas in wanneer over alle commerciële en technische details overeenstemming is bereikt, alle noodzakelijke gegevens, definitieve, goedgekeurde tekeningen enz. in het bezit zijn van Van Leeuwen International B.V., de overeengekomen (termijn)betaling is ontvangen én aan de noodzakelijke voorwaarden voor de uitvoering van de opdracht is voldaan.

4.4.1. Als er sprake is van andere omstandigheden dan die welke Van Leeuwen International bekend waren toen hij de levertijd en/of uitvoeringsperiode vaststelde, kan Van Leeuwen International de levertijd en/of uitvoeringsperiode verlengen met de tijd nodig om de opdracht onder deze omstandigheden uit te voeren. Als de werkzaamheden niet in de planning van Van Leeuwen International kunnen worden ingepast, zullen deze worden uitgevoerd zodra zijn planning dit toelaat.

4.4.2. Als er sprake is van meerwerk wordt de levertijd en/of uitvoeringsperiode verlengd met de tijd nodig om de materialen en onderdelen daarvoor te (laten) leveren en om het meerwerk te verrichten. Als het meerwerk niet in de planning van Van Leeuwen International kan worden ingepast, zullen de werkzaamheden worden uitgevoerd zodra de planning dit toelaat.

4.4.3. Als er sprake is van opschorting van verplichtingen door Van Leeuwen International worden de levertijd en/of uitvoeringsperiode verlengd met de duur van de opschorting. Als voortzetting van de werkzaamheden niet in de planning van Van Leeuwen International kan worden ingepast, zullen de werkzaamheden worden uitgevoerd zodra de planning dit toelaat.

4.4.4. Als er sprake is van onwerkbaar weer wordt de levertijd en/of uitvoeringsperiode verlengd met de daardoor ontstane vertraging.

4.5. Overschrijding van de overeengekomen levertijd en/of uitvoeringsperiode geeft in geen geval recht op schadevergoeding, tenzij dit schriftelijk is overeengekomen.

Artikel 5: Prijswijziging

5.1. Een stijging van kostprijsbepalende factoren ontstaan na het sluiten van de overeenkomst mag door Van Leeuwen International worden doorberekend aan opdrachtgever als de nakoming van de overeenkomst ten tijde van de stijging nog niet is voltooid.

5.2. Opdrachtgever is gehouden de prijsstijging zoals bedoeld in lid 1 te voldoen tegelijk met betaling van de hoofdsom of de eerstvolgende overeengekomen betalingstermijn.

Artikel 6. Leveringsvoorwaarden

6.1. Levering van zaken geschiedt franco vanaf € 150 ex. btw en ongelost op de door de opdrachtgever aangegeven plaats, met dien verstande dat deze plaats, die in de orderbevestiging schriftelijk moet worden vermeld, zich bevindt op de begane grond (straatniveau). Lossing heeft plaats door en voor rekening van de opdrachtgever, direct na aankomst van de zaken.

6.2. Controle op de kwantiteit en kwaliteit dient door de opdrachtgever onmiddellijk na aankomst van de zaken te geschieden en eventuele klachten uit dien hoofde dienen ogenblikkelijk schriftelijk bij Van Leeuwen International te worden aangemeld. Laat de opdrachtgever dit na, vervalt daarmee het recht uit dien hoofde te reclameren.

Artikel 7. Betalingsvoorwaarden

Alle door ons geleverde zaken blijven, zolang zij niet zijn betaald, ons eigendom totdat het totale orderbedrag door de opdrachtgever is voldaan.

Betaling geschiedt binnen 30 dagen netto tenzij schriftelijk anders overeengekomen.

Artikel 8. Aansprakelijkheid

8.1. Van Leeuwen International is niet aansprakelijk voor directe of indirecte schade, door opdrachtgever geleden, ten gevolge van latente gebreken aan geleverde goederen. Van Leeuwen International is ook niet aansprakelijk voor schade ontstaan tijdens transport van de goederen.

8.2. Van Leeuwen International is niet aansprakelijk voor opzichtschaade. Onder opzichtschaade wordt onder andere verstaan, schade die door of tijdens de uitvoering van het werk wordt toegebracht aan zaken waaraan wordt gewerkt of aan zaken die zich bevinden in de nabijheid van de plaats waar wordt gewerkt. Opdrachtgever dient zich desgewenst tegen deze schade te verzekeren.

8.3. Van Leeuwen International is niet aansprakelijk voor bedrijfsschade, bijvoorbeeld stagnatieschade en gederfde winst, of voor schade als gevolg van opzet of roekeloosheid van hulpverleners of niet leidinggevende ondergeschikten van Van Leeuwen International.

8.4. Van Leeuwen International is niet aansprakelijk voor schade aan door of namens opdrachtgever aangeleverd materiaal ten gevolge van een niet deugdelijk uitgevoerde bewerking. Op verzoek van opdrachtgever zal Van Leeuwen International de bewerking opnieuw uitvoeren, met door opdrachtgever voor diens rekening aangeleverd nieuw materiaal.

8.5. Opdrachtgever vrijwaart Van Leeuwen International voor alle aanspraken van derden wegens productenaansprakelijkheid als gevolg van een gebrek in een product dat door opdrachtgever aan een derde is geleverd en dat (mede) bestond uit door Van Leeuwen International geleverde producten en/of materialen.

Artikel 9. Garantie

9.1. Van Leeuwen International staat voor een periode van zes maanden na (op)levering of anderszins overeengekomen voor de goede uitvoering van de

overeengekomen prestatie.

9.2. Bestaat de overeengekomen prestatie (mede) uit het bewerken van door opdrachtgever aangeleverd product dan staat Van Leeuwen International voor de in lid 1 genoemde periode in voor de deugdelijkheid van de uitgevoerde bewerking. Als blijkt dat een bewerking niet deugdelijk is uitgevoerd, zal Van Leeuwen International de keuze maken of hij:

- de bewerking opnieuw uitvoert. In dat geval moet opdrachtgever voor eigen rekening nieuw materiaal aanleveren;
- het gebrek herstelt. In dat geval moet opdrachtgever het materiaal franco aan Van Leeuwen International terugzenden;
- opdrachtgever crediteert voor een evenredig deel van de factuur.

9.3. Bestaat de overeengekomen prestatie uit levering van een zaak dan staat Van Leeuwen International gedurende de in lid 1 genoemde periode in voor de deugdelijkheid van de geleverde zaak. Als blijkt dat de levering niet deugdelijk is geweest, dan moet de zaak franco aan Van Leeuwen International worden teruggezonden. Daarna zal Van Leeuwen International de keuze maken of hij:

- de zaak herstelt;
- de zaak vervangt;
- opdrachtgever crediteert voor een evenredig deel van de factuur.

9.4. Bestaat de overeengekomen prestatie (mede) uit de installatie en/of montage van een geleverde zaak dan staat Van Leeuwen International B.V. voor de in lid 1 genoemde periode in voor de deugdelijkheid van de installatie en/of montage. Als blijkt dat de installatie en/of montage niet deugdelijk is uitgevoerd, zal Van Leeuwen International dit herstellen. De eventueel gemaakte reis- en verblijfkosten komen voor rekening van opdrachtgever.

9.5. Voor die onderdelen waarvoor opdrachtgever en Van Leeuwen International dit uitdrukkelijk schriftelijk zijn overeengekomen geldt fabrieksgarantie. Als opdrachtgever gelegenheid heeft gehad kennis te nemen van de inhoud van de fabrieksgarantie zal deze in de plaats treden van garantie op grond van dit artikel.

9.6. Opdrachtgever moet Van Leeuwen International in alle gevallen de gelegenheid bieden een eventueel gebrek te herstellen en/of de bewerking opnieuw uit te voeren.

9.7. Opdrachtgever kan alleen een beroep doen op garantie nadat hij aan al zijn verplichtingen ten opzichte van Van Leeuwen International heeft voldaan.

9.8. Garantie is alleen dan van toepassing wanneer het product in de juiste situatie wordt toegepast, op correcte wijze is gemonteerd, op de juiste wijze wordt gebruikt en onderhouden en wanneer afdoende beschermende maatregelen zijn genomen.

9.9. Geen garantie wordt gegeven zodra gebreken het gevolg zijn van:

- normale slijtage of vervuiling;
- onzorgvuldig handelen of onoordeelkundig gebruik;
- niet of onjuist uitgevoerd onderhoud;
- installatie, montage, wijziging of reparatie door opdrachtgever of door derden.
- defecten aan of onjuiste afstelling van andere producten aan het element of het element zelf.

- gebruik van product in combinatie of samenstelling met producten van derden.

9.10. Geen garantie wordt gegeven op geleverde zaken die niet nieuw waren op het moment van levering of op zaken die door opdrachtgever zijn voorgeschreven of door of namens hem zijn aangeleverd;

9.11. Geen garantie wordt gegeven op het keuren en/of repareren van zaken van opdrachtgever.

Artikel 10: Reclamaties

10.1. Reclames dienen gemotiveerd binnen 5 dagen na de datum van ontvangst van het geleverde product of dienst, schriftelijk ter kennis van de verkoper gebracht te worden. Goederen kunnen slechts door de koper geretourneerd worden na verkregen toestemming van de verkoper. De kosten verbonden aan het retourneren van de goederen zijn voor rekening van de koper.

10.2. Indien na melding van een reclame uit onderzoek blijkt dat de oorzaak niet aan product van verkoper is te wijten, heeft verkoper het recht om de gemaakte kosten bij de koper in rekening te brengen.

Artikel 11: Niet afgenomen zaken

Wanneer zaken na het verstrijken van de levertijd niet zijn afgenomen, blijven deze ter beschikking staan van opdrachtgever. Niet afgenomen zaken worden voor rekening en risico van opdrachtgever opgeslagen. Van Leeuwen International mag altijd gebruik maken van de bevoegdheid van artikel 6:90 BW.

Artikel 12: Betaling

12.1. Betaling wordt gedaan op de plaats van vestiging van Van Leeuwen International of op een door Van Leeuwen International aangewezen rekening.

12.2. Tenzij anders overeengekomen vindt betaling als volgt plaats:

- a. bij balieoverkoop contant;
- b. in alle overige gevallen binnen dertig dagen na factuurdatum.

12.3. Ongeacht de overeengekomen betalingscondities is opdrachtgever verplicht op verzoek van Van Leeuwen International een naar diens oordeel voldoende zekerheid voor betaling te verstrekken. Als opdrachtgever hier niet binnen de gestelde termijn aan voldoet, raakt hij direct in verzuim. Van Leeuwen International heeft in dat geval het recht de overeenkomst te ontbinden en zijn schade op opdrachtgever te verhalen.

12.4. Het recht van opdrachtgever om zijn vorderingen op Van Leeuwen International te verrekenen is uitgesloten, tenzij er sprake is van faillissement van Van Leeuwen International of de gerechtelijke schuldsanering op Van Leeuwen International van toepassing is.

12.5. De volledige vordering tot betaling is onmiddellijk opeisbaar als:

- a. een betalingstermijn is overschreden;
- b. opdrachtgever failliet is gegaan of surseance van betaling aanvraagt;
- c. beslag op zaken of vorderingen van opdrachtgever wordt gelegd;
- d. opdrachtgever (vennootschap) wordt ontbonden of geliquideerd;
- e. opdrachtgever (natuurlijk persoon) het verzoek doet te worden toegelaten tot de gerechtelijke

schuldsanering, onder curatele wordt gesteld of overlijdt.

12.6. Wanneer betaling niet heeft plaatsgevonden binnen de overeengekomen betalingstermijn, is opdrachtgever direct rente aan Van Leeuwen International verschuldigd. De rente bedraagt 12% per jaar, maar is gelijk aan de wettelijke rente als deze hoger is. Bij de renteberekening wordt een gedeelte van de maand gezien als een volle maand.

12.7. Wanneer betaling niet heeft plaatsgevonden binnen de overeengekomen betalingstermijn is opdrachtgever aan Van Leeuwen International alle buitengerechtelijke kosten verschuldigd met een minimum van € 75,=.

De kosten worden berekend op basis van de volgende tabel:

over de eerste € 3.000,= 15%
 over het meerdere tot € 6.000,= 10%
 over het meerdere tot € 15.000,= 8%
 over het meerdere tot € 60.000,= 5%
 over het meerdere vanaf € 60.000,= 3%

Als de werkelijk gemaakte buitengerechtelijke kosten hoger zijn dan uit bovenstaande berekening volgt, zijn de werkelijk gemaakte kosten verschuldigd.

12.8. Als Van Leeuwen International in een gerechtelijke procedure in het gelijk wordt gesteld, komen alle kosten die hij in verband met deze procedure heeft gemaakt voor rekening van opdrachtgever.

Artikel 13: Eigendomsvoorbehoud en pandrecht

13.1. Na levering blijft Van Leeuwen International eigenaar van geleverde zaken zolang opdrachtgever:

- a. tekortschiet of tekort zal schieten in de nakoming van zijn verplichtingen uit deze overeenkomst of andere gelijksoortige overeenkomsten;
- b. voor verrichte of nog te verrichten werkzaamheden

uit zodanige overeenkomsten niet betaalt of zal betalen;

c. vorderingen die voortvloeien uit het niet nakomen van bovengenoemde overeenkomsten, zoals schade, boete, rente en kosten, niet heeft voldaan.

13.2. Zolang er op geleverde zaken een eigendomsvoorbehoud rust, mag opdrachtgever deze buiten zijn normale bedrijfsuitoefening niet bezwaren.

13.3. Nadat Van Leeuwen International zijn eigendomsvoorbehoud heeft ingeroepen, mag hij de geleverde zaken terug halen. Opdrachtgever staat Van Leeuwen International toe de plaats te betreden waar deze zaken zich bevinden.

13.4. Als Van Leeuwen International geen beroep kan doen op zijn eigendomsvoorbehoud omdat de geleverde zaken zijn vermengd, vervormd of nagetrokken, is opdrachtgever verplicht de nieuw gevormde zaken aan Van Leeuwen International te verpanden.

Artikel 14: Beëindiging

Als opdrachtgever de overeenkomst wil ontbinden zonder dat er sprake is van een tekortkoming van Van Leeuwen International en Van Leeuwen International hiermee instemt, wordt de overeenkomst met wederzijds goedvinden beëindigd. Van Leeuwen International heeft in dat geval recht op vergoeding van alle vermogensschade zoals geleden verlies, gederfde winst en gemaakte kosten.

Artikel 15: Toepasselijk recht en bevoegde rechter

15.1. Het Nederlands recht is van toepassing.

15.2. Het Weens koopverdrag (C.I.S.G.) is niet van toepassing, evenmin als enige andere internationale

regeling waarvan uitsluiting is toegestaan.

15.3.. Alleen de Nederlandse burgerlijke rechter die bevoegd is in de vestigingsplaats van Van Leeuwen International neemt kennis van geschillen, tenzij dit in strijd is met het dwingend recht. Van Leeuwen International mag van deze bevoegdheidsregel afwijken en de wettelijke bevoegdheidsregels hanteren.

15.4. Partijen kunnen een andere vorm van geschillenbeslechting zoals bijvoorbeeld arbitrage of mediation overeenkomen.

Please contact our export department for our international payment and delivery terms.

Unsere Exportabteilung stellt Ihnen gerne unsere Liefer- und Zahlungsbedingungen zur Verfügung.

S.V.P. contacter notre département Export pour nos conditions de paiement international et nos termes de livraison.

Onderhoud

Alle artikelen in deze catalogus zijn door gebruik, aan slijtage onderhevig. Afhankelijk van de gebruiksfrequentie en omgeving zal er uiteindelijk oppervlaktecorrosie (vliegroest) optreden. Rost dat niet afkomstig is vanuit het materiaal zelf, maar zich van buitenaf op het oppervlak vormt.

Om deze corrosie te voorkomen, dienen de producten regelmatig onderhouden te worden. Eens per week afnemen met een vochtige doek volstaat in de meeste gevallen. Gebruik geen agressieve reinigings- of schuurmiddelen.

- Juiste montage en correct gebruik van de producten
- Defecten aan ramen en deuren (zoals klemmen) direct verhelpen
- Bij schuur- en schilderwerkzaamheden te allen tijde het beslag verwijderen
- Beschermende maatregelen nemen, zoals het plaatsen van deurstoppers.

Maintenance

All products in this catalogue are subject to erosion through use. Depending on the frequency of use and environment eventually rust may occur onto the surface. Rust which does not come off the product but from the product's environment.

To avoid this erosion the products need to be maintained carefully. Please clean your product once a week with a moisty piece of cloth. Do not use aggressive cleaners or abrasives.

- Precise assembly and correct use of the products
- Defects onto windows and doors need direct repair
- When sanding or painting activities involved, always remove the hardware
- Always provide protective measures such as door stoppers.

Pflege

Alle Artikel aus diesem Katalog können durch den ständigen Gebrauch abnutzen. Abhängig von der Umgebung oder mechanischer Einwirkung kann Korrosion entstehen. Rost, der nicht aus dem Material selbst, sondern von außen an die Beschläge herangetragen wird, kann vermieden werden, wenn ein regelmäßiges Abreiben mit einem feuchten Tuch, möglichst einmal wöchentlich erfolgt. Bitte verwenden Sie keine aggressiven Reinigungsmittel und keine Schleifmittel. Bitte beachten Sie folgende Hinweise:

- Bitte achten Sie auf präzise Montage und korrekte Verwendung der Produkte
- Mängel von Fenstern und Türen sofort beseitigen
- Bei Schleif- und Malerarbeiten bitten den Beschlag entfernen
- Platzierung eines Türstoppers bitte gut planen.

Entretien

Tous les articles présentés dans ce catalogue sont soumis à l'usure. A la longue, suivant le maniement ou l'environnement, des traces de rouille peuvent apparaître. Celles-ci ne proviennent pas du matériau en tant que tel, mais se déposent sur la surface.

Pour éviter ce phénomène, le produit doit être régulièrement entretenu avec un chiffon humide; une fois par semaine suffira dans la plupart des cas. Ne pas utiliser des détergents agressifs ou abrasifs.

- Une installation et une utilisation correctes
- En cas de fenêtres ou de portes endommagées (frottement) y remédier au plus vite
- En cas de ponçage ou de peinture, démonter les garnitures complètes
- Prendre des mesures de protection, comme placer des butoirs, par exemple.

Commerciële medewerkers

Bij Intersteel - Van Leeuwen International staat u, onze klant, voorop! Wij vinden het belangrijk u zo goed mogelijk te bedienen en te voldoen aan uw wensen en verwachtingen. Op een klantvriendelijke manier proberen wij u altijd te woord te staan. U kunt ons op werkdagen al vanaf 8:00 uur bereiken tot 17:30 uur. Onze medewerkers hebben door de jaren heen veel kennis opgebouwd en zullen er alles aan doen om uw vragen te beantwoorden. Tot slot willen we voor u een vertrouwd gezicht creëren, daarom kunt u hieronder de contactgegevens vinden, zowel voor de buitendienst als binnendienst.

Commercial employees

At Intersteel - Van Leeuwen International we say, customer first. We find it important to deliver service at the highest level. You can contact us at workdays starting at 8:00 am until 17:30 pm. Over the years, our employees built up a lot of knowledge and will do anything to answer your questions. You can find the contact details below.

INTERSTEEL Mitarbeiter

Unser Motto bei Intersteel - Van Leeuwen International lautet: Der Kunde ist König. Als unsere Hauptaufgabe verstehen wir es es, Service auf höchstem Niveau zu geben. An Werktagen sind für Sie in der Zeit von 08.00 Uhr bis 17.30 Uhr erreichbar. Das unten aufgeführte Verkaufsteam von INTERSTEEL freut sich Ihnen durch seine langjährige Berufserfahrung und Kompetenz, mit Ihrem fundiertem Fachwissen gerne weiter zu helfen. Unten finden Sie die Kontaktdaten des Innen und Außendienstes.

Notre équipe commerciaux

Afin de répondre au mieux à votre attente, notre équipe reste à votre service pour toute information. Nous sommes à votre disposition les jours ouvrables entre 8.00 et 17.30 heures. Vendredi jusqu'à 16.00 heures. Vous pouvez trouver le contact details ci-dessous.



Ronald Taling
 Commercieel Directeur
 Commercial Director
 Directeur Commercial
 ronald.taling@intersteel.nl
 T: +31 (0)6 51 42 58 45



Sebastiaan Klootwijk
 Export Manager
 bas.klootwijk@intersteel.nl
 T: +31 (0)6 21 55 49 50

Accountmanagers



Henk van den Bosch
 Accountmanager
 henk.vandenbosch@intersteel.nl
 T: +31 (0)6 11 38 52 57




Maarten ter Horst
 Projectadviseur
 Project Advisor
 Projektberater
 Conseiller de projet
 maarten.terhorst@intersteel.nl
 T: +31 (0)6 53 99 31 59



George de Beer
 Accountmanager
 george.debeer@intersteel.nl
 T: +31 (0)6 50 24 40 49



Paul Jansen
 Accountmanager
 paul.jansen@intersteel.nl
 T: +31 (0)6 06 50 24 40 46



Marc Pastoors
 Accountmanager
 marc.pastoors@intersteel.nl
 T: +31 (0)6 83 52 83 63

Sales - Verkauf - Vendeur



Henry Gouw
 Verkoper Binnendienst
 Sales
 Verkauf
 Vendeur
 henry.gouw@intersteel.nl
 T: +31 (0)318 47 77 40



Ard van den Bovenkamp
 Verkoper Binnendienst
 Sales
 Verkauf
 Vendeur
 ard.vandenbovenkamp@intersteel.nl
 T: +31 (0)318 47 77 42



Jan Willem Stropak
 Verkoper Binnendienst
 Sales
 Verkauf
 Vendeur
 janwillem.stropak@intersteel.nl
 T: +31 (0)318 47 77 41



André Pauw
 Export
 andre.pauw@intersteel.nl
 T: +31 (0)318 47 77 50



Neline van den Brink
 Ondersteuning Binnendienst
 Sales Support
 Vertriebsunterstützung
 Aide à la vente
 neline.vandenbrink@intersteel.nl
 T: +31 (0)318 47 77 77

Index

Artikelnummer	Pag.	Artikelnummer	Pag.	Artikelnummer	Pag.	Artikelnummer	Pag.
0013.405530	123	0035.124305	47	0035.127103	16	0035.127812B	25
0013.405531	123	0035.124310	47	0035.127105	16	0035.127902	26
0016.405530	123	0035.124312A	47	0035.127106	16	0035.127902A	26
0016.405531	123	0035.124312B	47	0035.127110	16	0035.127902B	26
0019.401500	59	0035.124402	48	0035.127112A	16	0035.127903	26
0035.037802	47	0035.124402A	48	0035.127112B	16	0035.127905	26
0035.037802A	47	0035.124402B	48	0035.127202	18	0035.127910	26
0035.037802B	47	0035.124403	48	0035.127202A	18	0035.127912A	26
0035.037803	47	0035.124405	48	0035.127202B	18	0035.127912B	26
0035.037805	47	0035.124410	48	0035.127203	18	0035.128002	25
0035.037810	47	0035.124412A	48	0035.127205	18	0035.128002A	25
0035.037812A	47	0035.124412B	48	0035.127206	18	0035.128002B	25
0035.037812B	47	0035.124502	48	0035.127210	18	0035.128003	25
0035.037902	22	0035.124502A	48	0035.127212A	18	0035.128005	25
0035.037902A	22	0035.124502B	48	0035.127212B	18	0035.128010	25
0035.037902B	22	0035.124503	48	0035.127302	22	0035.128012A	25
0035.037903	22	0035.124505	48	0035.127302A	22	0035.128012B	25
0035.037905	22	0035.124510	48	0035.127302B	22	0035.128102	27
0035.037910	22	0035.124512A	48	0035.127303	22	0035.128102A	27
0035.037912A	22	0035.124512B	48	0035.127305	22	0035.128102B	27
0035.037912B	22	0035.124802	45	0035.127310	22	0035.128103	27
0035.058301A	76	0035.124802A	45	0035.127312A	22	0035.128105	27
0035.063201A	76	0035.124802B	45	0035.127312B	22	0035.128110	27
0035.063301A	76	0035.124803	45	0035.127402	26	0035.128112A	27
0035.077902	36	0035.124805	45	0035.127402A	26	0035.128112B	27
0035.077902	38	0035.124810	45	0035.127402B	26	0035.128202	20
0035.122102	30	0035.124812A	45	0035.127403	26	0035.128202A	20
0035.122102A	30	0035.124812B	45	0035.127405	26	0035.128202B	20
0035.122202	30	0035.124902	43	0035.127410	26	0035.128203	20
0035.122202A	30	0035.124902A	43	0035.127412A	26	0035.128205	20
0035.122302	31	0035.124902B	43	0035.127412B	26	0035.128206	20
0035.122302A	31	0035.124903	43	0035.127502	23	0035.128210	20
0035.122902	36	0035.124905	43	0035.127502A	23	0035.128212A	20
0035.122902A	36	0035.124910	43	0035.127502B	23	0035.128212B	20
0035.122902B	36	0035.124912A	43	0035.127503	23	0035.128302	24
0035.122905	36	0035.124912B	43	0035.127505	23	0035.128302A	24
0035.123049	36	0035.125102	49	0035.127510	23	0035.128302B	24
0035.123049A	36	0035.125102A	49	0035.127512A	23	0035.128303	24
0035.123049B	36	0035.125102B	49	0035.127512B	23	0035.128305	24
0035.123302	37	0035.125103	49	0035.127602	23	0035.128310	24
0035.123302A	37	0035.125110	49	0035.127602A	23	0035.128312A	24
0035.123302B	37	0035.125112A	49	0035.127602B	23	0035.128312B	24
0035.123305	37	0035.125112B	49	0035.127603	23	0035.129411	20
0035.123502	38	0035.125202	44	0035.127605	23	0035.129411A	20
0035.123502A	38	0035.125202A	44	0035.127610	23	0035.129411B	20
0035.123502B	38	0035.125202B	44	0035.127612A	23	0035.129436	20
0035.123505	38	0035.125203	44	0035.127612B	23	0035.129467	20
0035.123602	37	0035.125205	44	0035.127702	24	0035.129511	17
0035.123602A	37	0035.125210	44	0035.127702A	24	0035.129511A	17
0035.123602B	37	0035.125212A	44	0035.127702B	24	0035.129511B	17
0035.123605	37	0035.125212B	44	0035.127703	24	0035.129524	17
0035.124202	42	0035.127002	14	0035.127705	24	0035.129526	19
0035.124202A	42	0035.127002A	14	0035.127710	24	0035.129526	17
0035.124202B	42	0035.127002B	14	0035.127712A	24	0035.129529	17
0035.124203	42	0035.127003	14	0035.127712B	24	0035.129536	17
0035.124205	42	0035.127005	14	0035.127802	25	0035.129565	17
0035.124210	42	0035.127006	14	0035.127802A	25	0035.129567	17
0035.124212A	42	0035.127010	14	0035.127802B	25	0035.129569	17
0035.124212B	42	0035.127012A	14	0035.127803	25	0035.129611	15
0035.124302	47	0035.127012B	14	0035.127805	25	0035.129611A	15
0035.124302A	47	0035.127102	16	0035.127806	25	0035.129611B	15
0035.124302B	47	0035.127102A	16	0035.127810	25	0035.129624	15
0035.124303	47	0035.127102B	16	0035.127812A	25	0035.129624A	15

Index

Artikelnummer	Pag.	Artikelnummer	Pag.	Artikelnummer	Pag.	Artikelnummer	Pag.
0035.129626	15	0035.139611A	14	0035.224610	14	0035.378036	61
0035.129629	15	0035.139611B	14	0035.224610	28	0035.378049	61
0035.129636	15	0035.139624	14	0035.224611	28	0035.378136	61
0035.129665	15	0035.139626	14	0035.224611	32	0035.378149	61
0035.129667	15	0035.139629	14	0035.268811	50	0035.383736	52
0035.129669	15	0035.139636	14	0035.268824	50	0035.383749	52
0035.129711	19	0035.139665	14	0035.268826	50	0035.383936	53
0035.129711A	19	0035.139667	14	0035.268836	50	0035.383949	53
0035.129711B	19	0035.139711	18	0035.268849	50	0035.384136	62
0035.129724	19	0035.139711A	18	0035.268863	50	0035.384149	62
0035.129729	19	0035.139711B	18	0035.268865	50	0035.385036	62
0035.129736	19	0035.139724	18	0035.268867	50	0035.385049	62
0035.129749	19	0035.139729	18	0035.268869	50	0035.393029	56
0035.129765A	19	0035.139736	18	0035.275211	14	0035.393030	56
0035.129765B	19	0035.139749	18	0035.275211	21	0035.393045	65
0035.129767A	19	0035.139765	18	0035.275224	21	0035.393046	56
0035.129767B	19	0035.139767	18	0035.275229	21	0035.393047	64
0035.129769A	19	0035.195103	32	0035.275236	21	0035.393048	64
0035.129769B	19	0035.195103	50	0035.275411	42	0035.393049	64
0035.130711	42	0035.195105	32	0035.275411	44	0035.393080	57
0035.130711A	42	0035.195107	32	0035.275411	46	0035.393081	57
0035.130711B	42	0035.195108	32	0035.275424	46	0035.398036	52
0035.130724	42	0035.195109	32	0035.275429	46	0035.398049	52
0035.130726	42	0035.195110	32	0035.275436	46	0035.398236	53
0035.130729	42	0035.195203	32	0035.341716	36	0035.398249	53
0035.130736	42	0035.195203	50	0035.346716	30	0035.399026	60
0035.130765	42	0035.195205	32	0035.346717	30	0035.399030	67
0035.130767	42	0035.195207	32	0035.346719	30	0035.399040	60
0035.130767	45	0035.195208	32	0035.346757	30	0035.400002	66
0035.131711	44	0035.195209	32	0035.346758	30	0035.400011	59
0035.131711A	44	0035.195210	32	0035.346759	30	0035.400060	59
0035.131724	44	0035.195303	32	0035.346760	30	0035.400061	66
0035.131729	44	0035.195303	50	0035.347317	36	0035.401501	66
0035.131736	44	0035.195305	32	0035.347318	36	0035.401502	59
0035.131765	44	0035.195307	32	0035.351016	42	0035.401511	66
0035.131767	44	0035.195308	32	0035.351017	42	0035.402020	70
0035.132711	45	0035.195309	32	0035.351018	42	0035.402021	70
0035.132711A	45	0035.195310	32	0035.351019	42	0035.402022	70
0035.132711B	45	0035.195403	33	0035.351057	42	0035.402023	70
0035.132724	45	0035.195403	50	0035.351058	42	0035.402024	70
0035.132729	45	0035.195405	33	0035.351059	42	0035.402025	70
0035.132736	45	0035.195407	33	0035.351060	42	0035.402026	70
0035.132765	45	0035.195408	33	0035.351216	14	0035.402027	70
0035.133711	43	0035.195409	33	0035.351217	14	0035.402028	70
0035.133711A	43	0035.195410	33	0035.351218	14	0035.402029	70
0035.133711B	43	0035.195503	33	0035.351219	14	0035.402070	70
0035.133711B	44	0035.195503	50	0035.351257	14	0035.402071	70
0035.133724	43	0035.195505	33	0035.351258	14	0035.402072	70
0035.133729	43	0035.195507	33	0035.351259	14	0035.402073	70
0035.133736	43	0035.195508	33	0035.351260	14	0035.402074	70
0035.133765	43	0035.195509	33	0035.351358	14	0035.402075	70
0035.133767	43	0035.195510	33	0035.351359	14	0035.402076	70
0035.139511	16	0035.195603	33	0035.371516	32	0035.402077	70
0035.139511A	16	0035.195603	50	0035.371517	32	0035.402078	70
0035.139511B	16	0035.195605	33	0035.371518	32	0035.402079	70
0035.139524	16	0035.195607	33	0035.371560	32	0035.402601	70
0035.139526	16	0035.195608	33	0035.375240	54	0035.402602	70
0035.139526	18	0035.195609	33	0035.375241	54	0035.402603	70
0035.139529	16	0035.195610	33	0035.375245	54	0035.402604	70
0035.139536	16	0035.218610	31	0035.375270	65	0035.402605	70
0035.139565	16	0035.218610	31	0035.375380	58	0035.432401	110
0035.139567	16	0035.224600	42	0035.375381	58	0035.432402	110
0035.139611	14	0035.224600	50	0035.375570	65	0035.432411	110

Artikelnummer	Pag.	Artikelnummer	Pag.	Artikelnummer	Pag.	Artikelnummer	Pag.
0035.432412	110	0035.438097	113	0035.625070	24	0035.897733	97
0035.432421	110	0035.438098	113	0035.625070	74	0035.897734	97
0035.432422	110	0035.442070	83	0035.666100	74	0035.897735	97
0035.432441	110	0035.442081	83	0035.666101	74	0035.897736	97
0035.432442	110	0035.442100	82	0035.695010	91	0035.897737	97
0035.432481	110	0035.442110	83	0035.695011	91	0035.897738	97
0035.432482	110	0035.442120	82	0035.695012	91	0035.897739	97
0035.432521	110	0035.442130	86	0035.695031	90	0035.897740	97
0035.432522	110	0035.442140	86	0035.695032	90	0035.897741	97
0035.432541	110	0035.442150	82	0035.695033	90	0035.897742	97
0035.432542	110	0035.442160	86	0035.730000	107	0035.990242	64
0035.432551	110	0035.442170	83	0035.730001	106	0035.990243	64
0035.432552	110	0035.444000	87	0035.730020	107	0035.990271	64
0035.432581	110	0035.444010	87	0035.730021	107	0035.990280	64
0035.432582	110	0035.447640	100	0035.730060	107	0035.990501	29
0035.432621	110	0035.447641	101	0035.730061	107	0036.480050	116
0035.432622	110	0035.447650	101	0035.730080	106	0036.480051	117
0035.432641	110	0035.447680	100	0035.730090	106	0091.997460	82
0035.432642	110	0035.447681	100	0035.738003	92	0099.405500	120
0035.432681	110	0035.447683	102	0035.738050	92	0099.405501	121
0035.432682	110	0035.447690	102	0035.738051	92	0099.405503	122
0035.432821	111	0035.447691	102	0035.763412	86	0099.975180	126
0035.432822	111	0035.454020	81	0035.852010	96	0099.975181	126
0035.432841	111	0035.461540	78	0035.852011	96	0099.975182	126
0035.432842	111	0035.462500	79	0035.852040	96	0099.975183	52
0035.432921	111	0035.462510	79	0035.852041	96	0099.975183	61
0035.432922	111	0035.462511	80	0035.852042	96	0099.975183	126
0035.432941	111	0035.462530	78	0035.892651	97	0099.975205	52
0035.432942	111	0035.462540	78	0035.892652	97	0099.975205	61
0035.432981	111	0035.462541	79	0035.892653	97	0099.975205	126
0035.432982	111	0035.462550	78	0035.892654	97	0099.975380	38
0035.433201	112	0035.462611A	80	0035.892655	97	0099.975380	126
0035.433202	112	0035.462611B	80	0035.892656	97	0099.975382	21
0035.433211	112	0035.462621A	81	0035.892657	97	0099.975382	126
0035.433212	112	0035.462621B	81	0035.897660	96	0099.975384	126
0035.433311	112	0035.476049	101	0035.897661	96	0099.975387	21
0035.433312	112	0035.476050	101	0035.897662	96	0099.975387	126
0035.433331	112	0035.480050	116	0035.897663	96	0099.975440	38
0035.433332	112	0035.480051	117	0035.897664	96	0099.975440	126
0035.433411	112	0035.480052	116	0035.897671	96	0099.975460	38
0035.433412	112	0035.480056	116	0035.897672	96	0099.975460	126
0035.433431	112	0035.562000	76	0035.897673	96	0099.975529	126
0035.433432	112	0035.562001	76	0035.897674	96	0099.975530	126
0035.433451	112	0035.562007	76	0035.897675	96	0099.975531	126
0035.433452	112	0035.562008	76	0035.897676	96	0099.985002	127
0035.433511	112	0035.562049A	76	0035.897710	97	0099.985540	126
0035.433512	112	0035.562049B	76	0035.897711	97	0099.985541	126
0035.433611	112	0035.567154	75	0035.897712	97	0099.985542	127
0035.433612	112	0035.567162	75	0035.897713	97	0099.985543	127
0035.433711	112	0035.605001	74	0035.897714	97	0099.985544	127
0035.433712	112	0035.615600	30	0035.897715	97	0099.985545	127
0035.438001	114	0035.615651	73	0035.897716	97	0099.985546	127
0035.438002	113	0035.615652	73	0035.897717	97	0099.990119	56
0035.438003	114	0035.615653	73	0035.897718	97	0099.990120	61
0035.438004	114	0035.625000	14	0035.897719	97	0099.990121	61
0035.438005	113	0035.625000	36	0035.897720	97	0099.990122	61
0035.438008	114	0035.625000	72	0035.897721	97	0099.990265	52
0035.438011	113	0035.625010	16	0035.897722	97	0099.990270	52
0035.438012	113	0035.625010	37	0035.897723	97	0099.990443	127
0035.438013	113	0035.625010	72	0035.897724	97	0099.990444	127
0035.438015	114	0035.625030	18	0035.897730	97	0099.990461	127
0035.438020	113	0035.625030	38	0035.897731	97	0099.990541	127
0035.438096	113	0035.625030	72	0035.897732	97	0099.990542	127

Artikelnummer	Pag.
0099.990543	127
0099.990544	127
0099.990545	127
0099.990546	127
0099.990547	127
0099.990620	128
0099.997230	120
0099.997470	56
S00003	128
S00102	120
S00120	120

Disclaimer

Disclaimer

Voor de in dit productoverzicht opgenomen gegevens aanvaarden wij geen enkele aansprakelijkheid, evenmin als voor eventuele druk- en zetfouten en afwijkingen in de kleurproducties.

Wijzigingen in constructie en uitvoeringen van onze producten worden nadrukkelijk voorbehouden.

Gehele of gedeeltelijke overname van de in deze catalogus gepubliceerde gegevens uitsluitend na schriftelijke toestemming onzerzijds.

INTERSTEEL is een internationaal geregistreerd beeldmerk.

Disclaimer

We do not accept any responsibility for the facts noted in this product summary, nor for any misprints and defects in colour productions.

Alterations in construction and design of our products are emphatically reserved.

Information from this summary, whether complete or partial, can only be used by obtaining our written permission.

INTERSTEEL is an international registered trademark.

Anmerkung

Die in dieser Programmübersicht angegebenen Maße, Abbildungen und Zeichnungen sind unverbindlich. Modell- und Maßänderungen, sowie konstruktive Veränderungen behalten wir uns vor.

Erfahrungsgemäß können Druckfarben nicht immer den Farbton originalgetreu wiedergeben. Farbabweichungen sind daher möglich.

Für Druckfehler und Irrtümer die bei der Erstellung dieser Programmübersicht unterlaufen sind, ist jede Haftung ausgeschlossen.

INTERSTEEL ist ein eingetragene internationale Warenzeichen.

Remarques

Nous nous réservons le droit de modifier nos produits, leurs finitions et leurs dimensions ; les dimensions, illustrations et caractéristiques sont mentionnées à titre indicatif. Les photos de ce catalogue ne sont pas contractuelles. Ce catalogue est notre propriété.

Nous en avons les droits pour tous les pays.

Toutes reproductions, même partielles, ne peuvent être faites qu'avec notre accord écrit.

INTERSTEEL est une marque déposée internationale.

Van Leeuwen International • Utrechtsestraatweg 220 • 3911 TX Rhenen • Postbus 128 • 3910 AC Rhenen
T +31 (0)318 - 47 77 77 • **F** +31 (0)318 - 47 77 78 • **E** info@intersteel.nl • **W** www.intersteel.nl

