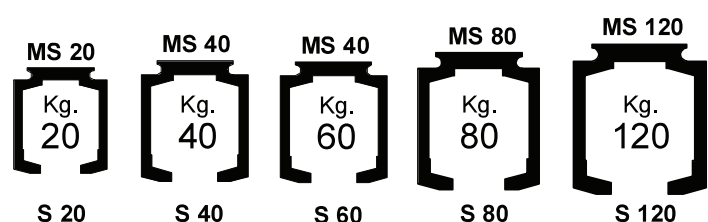
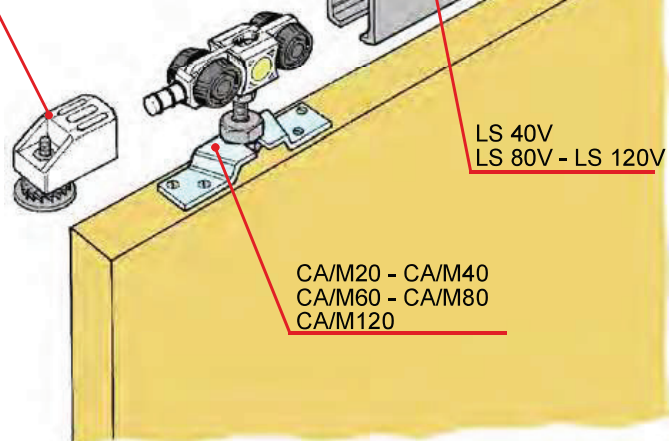


Capacity with 2 trolleys
Kandevõime 2 rullikuga

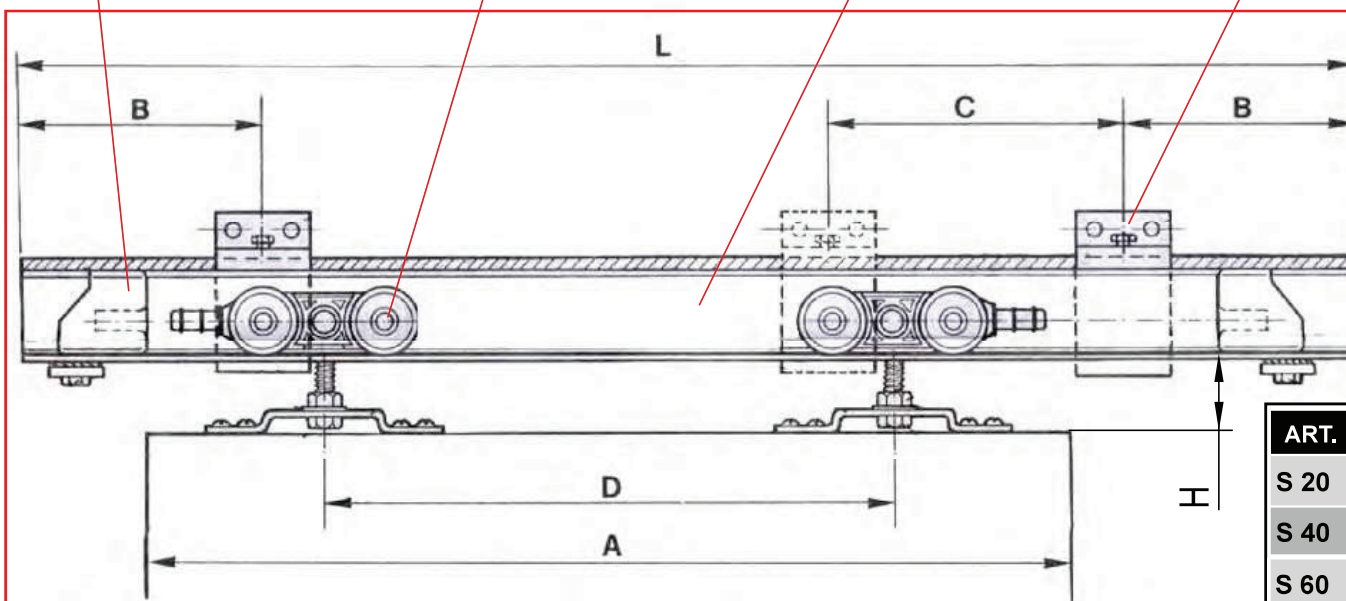
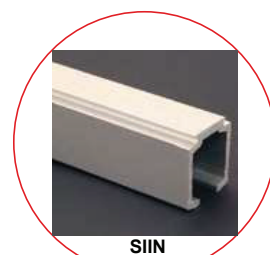
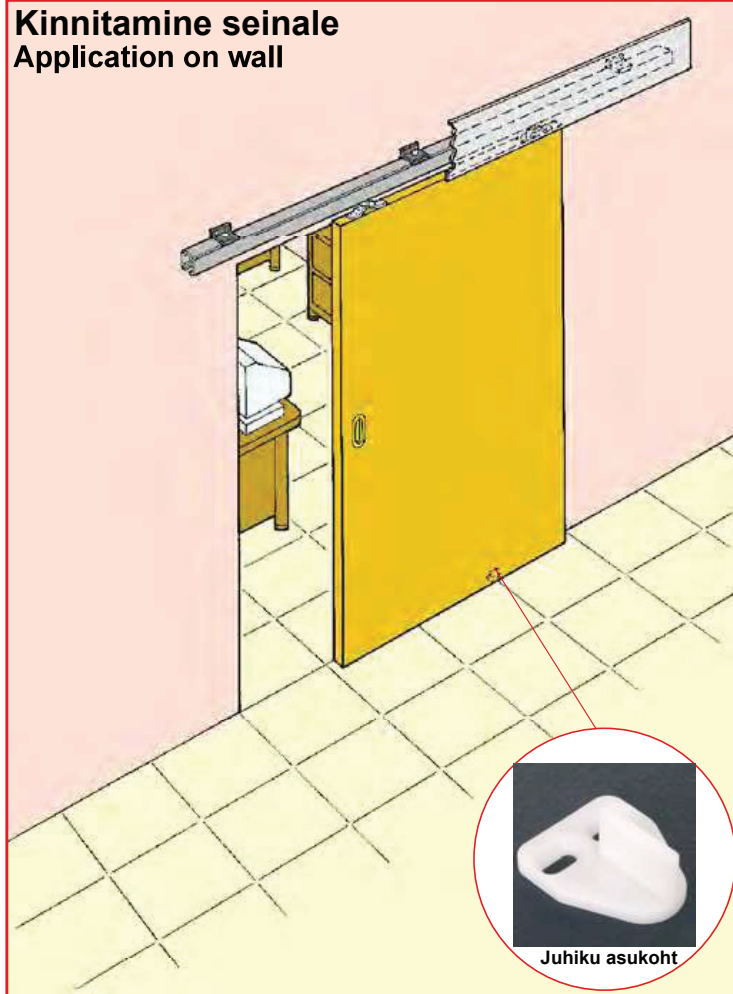


MS 20 - MS 40 - MS 80 - MS 120

STOP/M20 - STOP/M40
STOP/M60 - STOP/M80
STOP/M120



Kinnitamine seinale
Application on wall



ART.	H
S 20	16,5-20
S 40	20-25,5
S 60	20-25,5
S 80	19-25
S 120	19-26,5

SOOVITUSLIKUD MÕÕDUD UKSELEHTEDE NING RULLIKUTE JA KINNITUSKLAMBRITE ÕIGES PAIGALDAMISEKS

A	B	C	D	L	X
500 - 700	85	310	250	1.100	4
710 - 900	150	400	450	1.500	4
910 - 1200	120	415	550	1.900	5
1210 - 1500	100	420	650	2.300	6
1510 - 1800	90	470	1050	3.000	7

A= ukse laius

B= kinnitusklambrite kaugus siini lõpust

C= kinnitusklambrite vaheline kaugus

D= rullikute vaheline kaugus

L= siini kogupikkus

X= kinnitusklambrite minimaalne arv

H= ukselehe ja siini vaheline kaugus