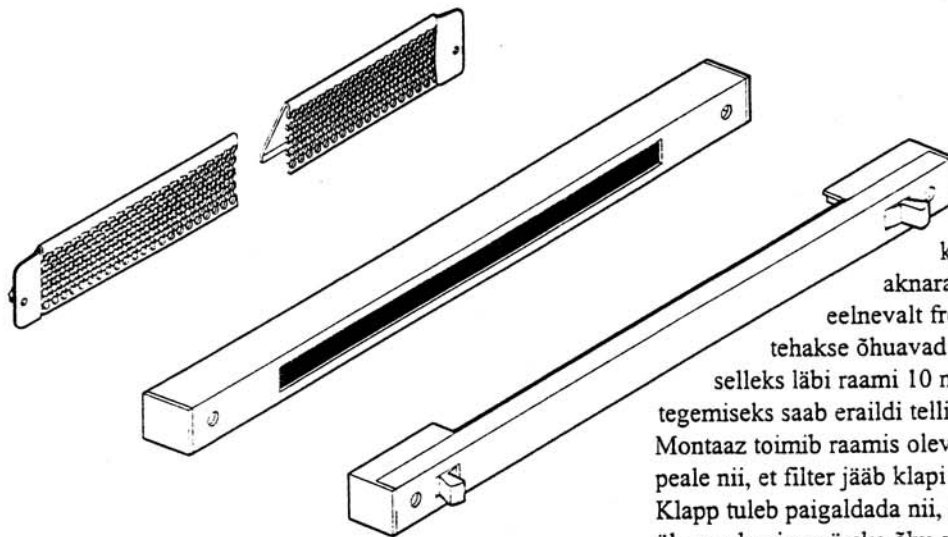


BIOBE-VENTILATSIOONIKLAPP



PAIGALDAMINE

BIOBE-klapp

kinnitatakse kahe kruviga aknaraami ülaosasse, kuhu on eelnevalt freesitud õhukanal või kuhu tehakse õhuavad montaazipaigal, puurides selleks läbi raami 10 mm augud. Aukude tegemiseks saab eraldi tellida puurimisšabloon. Montaaž toimib raamis oleva õhukanali või aukude peale nii, et filter jääb klapi alla vastu õhuavasid. Klapp tuleb paigaldada nii, et õhu sisenemisavad on ülespoole ning värske õhu suundub üles segunedes toaõhuga tõmmet tekitamata. Välirest kinnitatakse õhuava peale akna valisküljele.

BIOBE-RAAMIKLAPP VS-B

BIOBE-raamiklapp on aknaraami paigaldatav energiasäästlik välisõhu sissevõtuklapp, mis sobib nii remonditavatele kui ka uusehitistele. Biobe-klapi abil saab reguleerida siseneva õhu kogust ja tagada sel moel ruumides küllaldase õhuvahetuse. Siseneva õhu kogust saab reguleerida valtaval konkreetsel korteri ja ruumi vajadustele ning ülesse suunatuna ei tekita õhuvool tuuletõmbust. Filter kõrvaldab saabuvas õhust mustuse ja võimaldab klapi seinast kaugemale paigaldada. Nii lihtsustub värske õhu segunemine toaõhuga. Täiuslik raamiklapp VS-B koosneb klapist, filtrist ja välisrestist.

BIOBE-RAAMIKLAPP VS-B ÕHUKOGUSTE TABEL

Klapi suurus	Õhuava suurus	Õhu kogused l/s (5 Pa)	Õhu kogused l/s (10 Pa)	Õhu kogused l/s (20 Pa)
20	2000 mm ²	2,2	3,0	4,2
30	3000 mm ²	2,9	4,2	6,1
40	4000 mm ²	3,6	5,1	7,6
50	4900 mm ²	4,5	6,4	9,0
60	6000 mm ²	5,3	7,5	10,9

Raamiklapi VS-B heiiisolatsioon NBI mõõdistuste Nordtest ACOU 037 põhjal

	Biobe 20	Biobe 30	Biobe40	Biobe 50	Biobe 60
Rat,e tänavaliiklus	24 dB	24 dB	23 dB	21 dB	20 dB
Rav,e lennuliiklus	24 dB	24dB	23 dB	21 dB	20 dB

VÄRVID

Valge, kaetud pulbervärviga (RAL9010)
Alumiinium, oksüdeeritud (RR21)
Pruun, oksüdeeritud (RR32)
Vajaduse korral võib Biobe-klappide detailid lasta värvida RAL-värvikaardi toonides.

KONSTRUKTSIOON

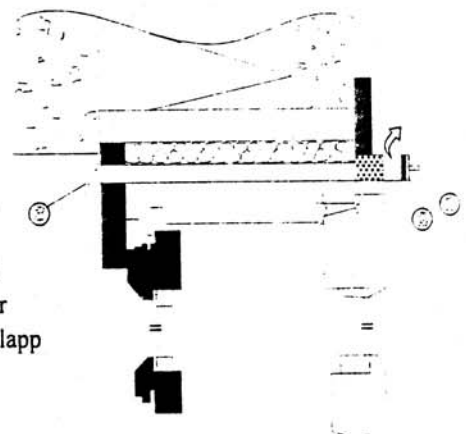
Klapp, filtrikorpus ja välisrest valmistatakse ilmatikukindlast alumiiniumist. Standardfilter on plastikust.

KONSTRUKTSIOON- JA MONTAAZMÕÕTMED

	Üldpikkus	Freesitav ava
Biobe 20	295 mm	10 x 200 mm
Biobe 30	395 mm	10 x 300 mm
Biobe 40	495 mm	10 x 400 mm
Biobe 50	585 mm	10 x 490 mm
Biobe 60	695 mm	10 x 600 mm

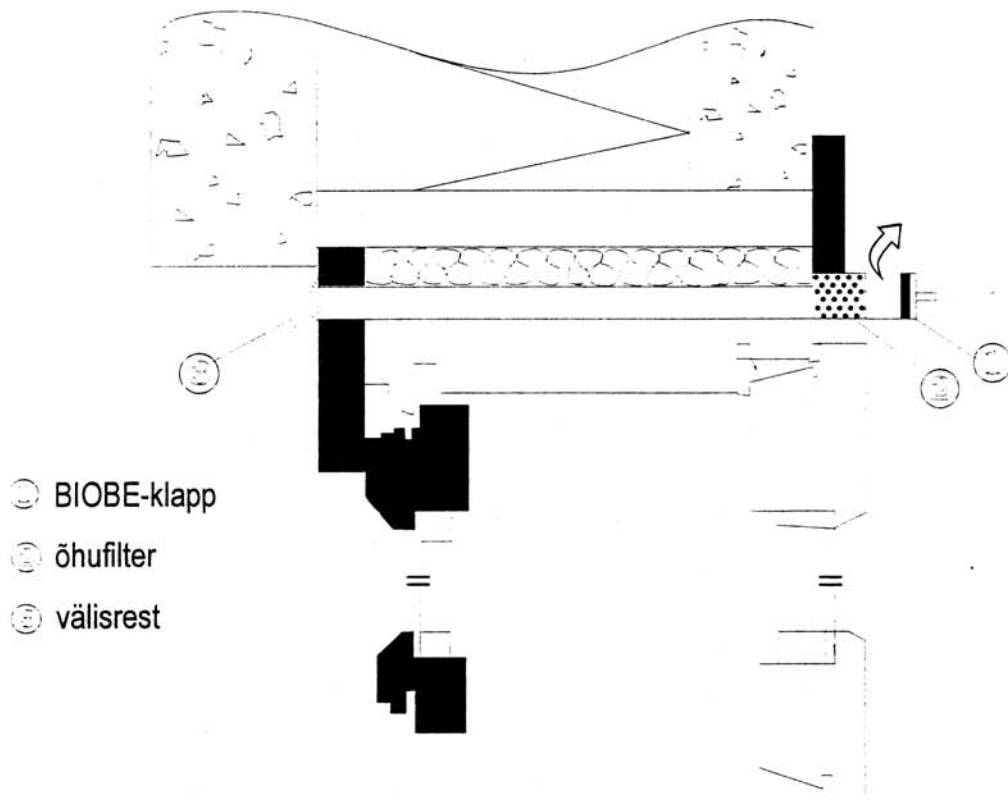
KASUTAMINE JA HOOLDAMINE

Biobe-klapis on regulatsioonimehhanism, mis lisaks asenditele "Lahti" ja "Kinni" võimaldab ka pool-avatud asendit. Biobe-klapi filtrit tuleks puhastada vähemalt 2 korda aastas, kevadel ja sügisel. Klapi ja filtri eemaldamiseks avatakse kruvid, millega need detailid on kinnitatud raami külge. Filtrikorpusse sees on plastikfilter, mida saab puhastada vee ja seebilahusega. Õhukanal puhastatakse toluimejaga ja osad pannakse tagasi oma kohale, õhuavaga ülespool.



- ① Välirest
- ② Õhufilter
- ③ Biobe-klapp

BIOBE VENTILATSIOONIKLAPP



BIOBE-klapp paigaldatakse aknapiida ülemisse osasse, kuhu on freesitud õhukanal või kuhu tehakse õhuavad paigalduskohal, puurides õhuava laiuscs läbi piida 10 mm augud. Aukude puurimiseks on vastav sabloon.

Paigaldamine toimub pind-montaazina piidas oleva õhukanali või avade peale nii, et filter jääb õhuava vastu klapi alla. Klapp tuleb paigaldada nii, et klapi vooluava jääb ülespoole, sest siis suundeb värske õhk üles ja seguneb toaõhuga tõmmet tekitamata. Vajaduse korral võib klapi paigaldada ka vooluavaga allapoole (näiteks siis, kui seda tingib aknasüvend, kardinapuu vms.). Klapp kinnitatakse kahe kruviga.

Olenevalt suurusest kinnitatakse välisest omakorda kahe või kolme kruviga õhuava peale akna välisküljele, nn. tilkenina allapoole. Väliresti ülemine serv tuleks tihedaks vuukida.

EHITUS- JA PAIGALDUSMÕÖTMED

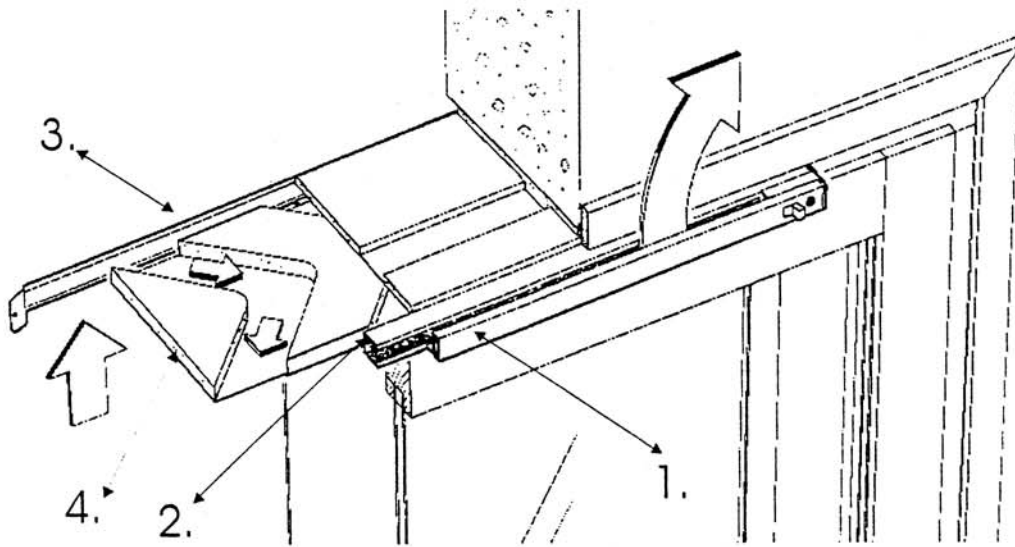
	Üldpikkus	Freesitav ava	Puuritav ava
Biobe 20	295 mm	10 x 200 mm	14 kpl x 10 mm Ø
Biobe 30	395 mm	10 x 300 mm	22 kpl x 10 mm Ø
Biobe 40	495 mm	10 x 400 mm	29 kpl x 10 mm Ø
Biobe 50	585 mm	10 x 490 mm	36 kpl x 10 mm Ø
Biobe 60	695 mm	10 x 600 mm	44 kpl x 10 mm Ø

KASUTUSJUHEND

Teie akna piida ülemisse osasse on tehtud helisummutiga varustatud õhukanal, mille peale on paigaldatud Biobe klapp ning võib-olla ka õhufilter.

Klapil on reguleerimismehhanism, mis lisaks asenditele "avatud" ja "suletud" võimaldab ka "pool-avatud" -asendit, nii et ka talvepakastega ei teki ebameeldivat tõmbetunnet. Eluruumide ventilatsiooni seisukohalt on väga tähtis hoida klapp alati lahti, kas siis täielikult või vähemalt pooleldi.

Paljudes korruselamutes leiduv ülemine tõmbeseade pead saama väljast piisavalt asendusõhku ning kui klappe kiinni hoida, ei püsi õhurõhk ühtlasena ja tekib kontrollimatu tõmme (näiteks ukse alt, postiluugist jne.). Kui konterist ei õnnestu efektiivselt eemaldada hingamisel, toiduvalmistamisel ja pesemisel tekkivat niinkust, luuakse hõlpsasti soodne kasvupind kahjulikele mikroobidele ja hallitussentele. Ka see on üks puuduliku õhuvahetuse sümptoom, kui lõhnad lõõride kaudu ühest korterist teise kanduvad.



1. BIOBE-klapp
2. õhufilter
3. välisrest
4. helisummuti N35dB

HOOLDUSJUHEND

Biobe-klapi filtrit tuleb puhastada vähemalt kaks korda aastas (kevel ja sügisel).

Klapi ja filtri eemaldamiseks tuleb lahti keerata kruvid, millega detailid on piida külge kinnitatud. Filtrikopuse sees on plastikfilter, mida saab puhastada seebilahusega pestes.

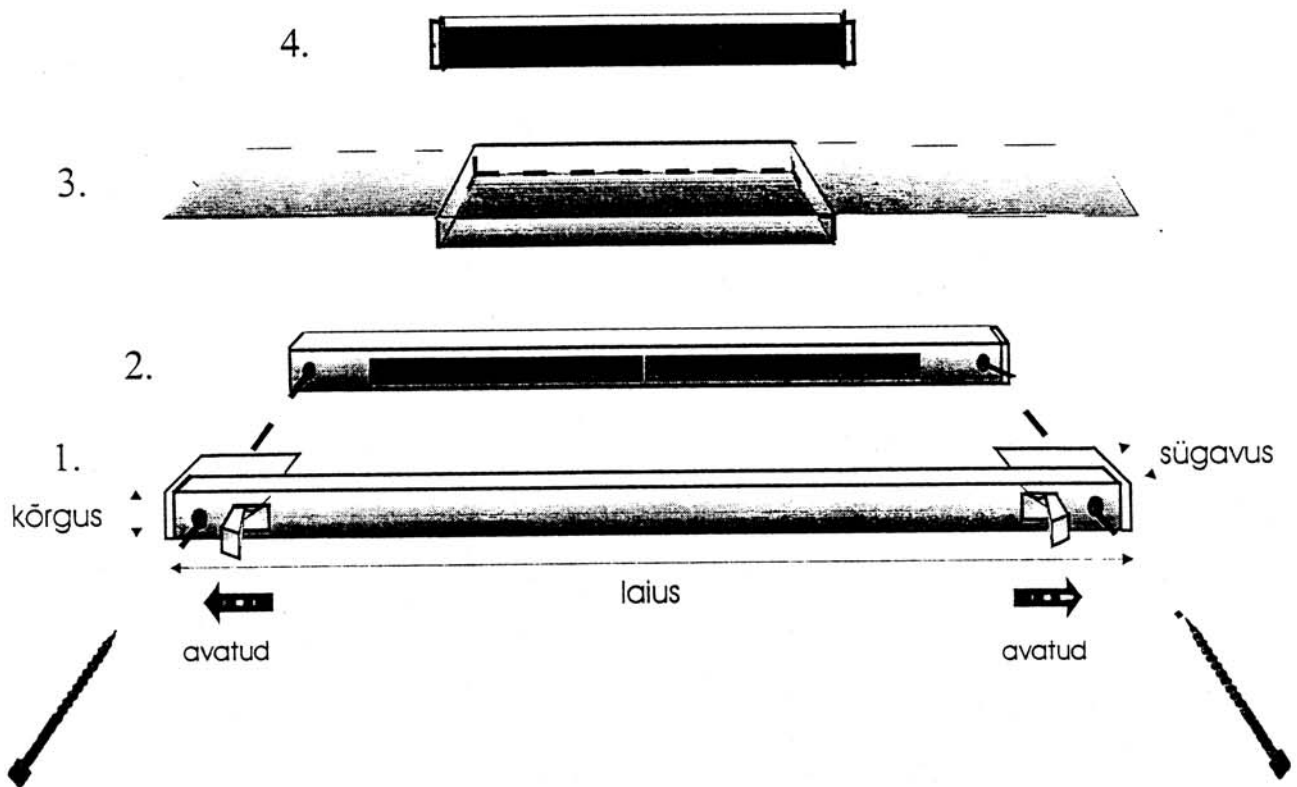
Õhukanalis oleva summutin saab välja võtta ja puhastada tolmuimejaga. Detailid pannakse tagasi oma kohale.

Klapi tagasipanekul tuleb meeles pidada, et õhuava pead jääma ülespoole, sest siis seguneb õhk toaõhuga ühtlasemalt. Vajadusel võib klapi paigaldada ka nii, et õhuava jääb allapoole (näiteks siis, kui seda tingib aknasüvend, kardinapuu vms.).

Niin püsib siscõhk Teie kodus värskena ja Te tunnete end mugavamalt ning tervislikumalt.

Biobe ventilatsiooniklappide ehitus- ja paigaldusmõõtmed, mudelid 20 - 60

	Üld- pikkus	Freesitav auk	Freesitud õhuava	Puuritav auk	Puuritud õhuava Ø 10mm	Välisresti üldpikkus
Biobe 20	295 mm	10 x 200 mm	20 cm ²	14 kpl x 10 mm Ø	11,0 cm ²	238 mm
Biobe 30	395 mm	10 x 300 mm	30 cm ²	22 kpl x 10 mm Ø	17,3 cm ²	333 mm
Biobe 40	495 mm	10 x 400 mm	40 cm ²	29 kpl x 10 mm Ø	22,8 cm ²	432 mm
Biobe 50	585 mm	10 x 490 mm	49 cm ²	36 kpl x 10 mm Ø	28,3 cm ²	524 mm
Biobe 60	695 mm	10 x 600 mm	60 cm ²	44 kpl x 10 mm Ø	34,5 cm ²	686 mm


Näide: Biobe Klapp 40

1. Biobe-klapp
 - mõõtmed: laius 495 mm
 - kõrgus 18 mm
 - sügavus 20 mm
2. Biobe-filter
 - mõõtmed: õhuava pikkus 400 mm
 - kõrgus 18 mm
 - sügavus 20 mm
3. Piita freesitav õhuava
 - mõõtmed: õhuava pikkus 400 mm
 - kõrgus 10 mm
4. Biobe-välisrest
 - mõõtmed: välisresti üldpikkus 432 mm
 - kõrgus 26 mm
 - sügavus 13 mm

KASUTUSJUHEND

Teie akna piida ülaosas on värske õhu jaoks tehtud kanal, mille peale on paigaldatud Biobe –klapp ning võib-olla ka õhufilter.

Klapil on reguleerimismehhanism, mis lisaks asenditele “avatud” ja “suletud” võimaldab ka “pool-avatud” -asendit, nii et ka talvepakastega ei teki ebameeldivat tõmbust. Eluruumide ventilatsiooni seisukohalt on siiski väga tähtis hoida klapp alati lahti, kas siis täielikult või vähemalt pooleldi.

Paljudes korruselamutes leiduv ülemine tõmbeseade pead saama väljast piisavalt õhku ja kui klappe hoitakse kinni, ei püsi õhurõhk ühtlasena ja tekib kontrollimatu tõmme (näiteks ukse alt, postiluugist jne.). Kui korterist ei õnnestu efektiivselt eemaldada hingamisel, toiduvalmistamisel ja pesemisel tekkivat niiskust, luumaskse hõlpsasti soodne kasvupind kahjulikele mikroobidele ja hallitussentele. Seegi on üks puudeliku õhuvahetuse sümptoom, kui lõhnad lõõride kaudu ühest korterist teise kanduvad.

HOOLDUSJUHDEND

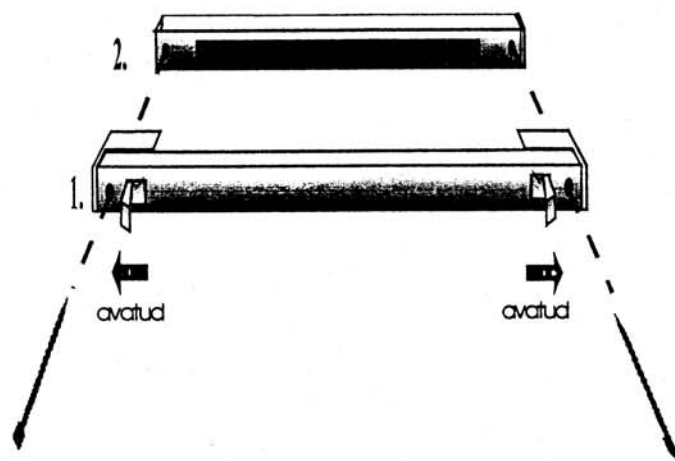
Biobe-klapi filtrit tuleb puhastada vähemalt kaks korda aastas (kevel ja sügisel).

Klapi ja filtri eemaldamiseks keeratakse lahti kruvid, millega detailid on piida külge kinnitatud. Filtrikorpusse sees on plastikfilter, mida saab puhastada seebilahusega pestes.

Õhukanal puhastatakse tolmuimejaga ja detailid pannakse tagasi oma kohale.

Klapi tagasipanekul tuleb meeles pidada, et õhuava pead jääma ülespoole, sest siis seguneb õhk toaõhuga ühtlasemalt. Vajadusel võib klapi paigaldada ka õhuavaga allapoole (näiteks siis, kui seda tingib aknasüvend, kardinapuu vms.).

Nii püsib siseõhk Teie kodus värskena ja Te tunnete end mugavamalt ning tervislikumalt.



1. Biobe-klapp
2. Biobe-filter