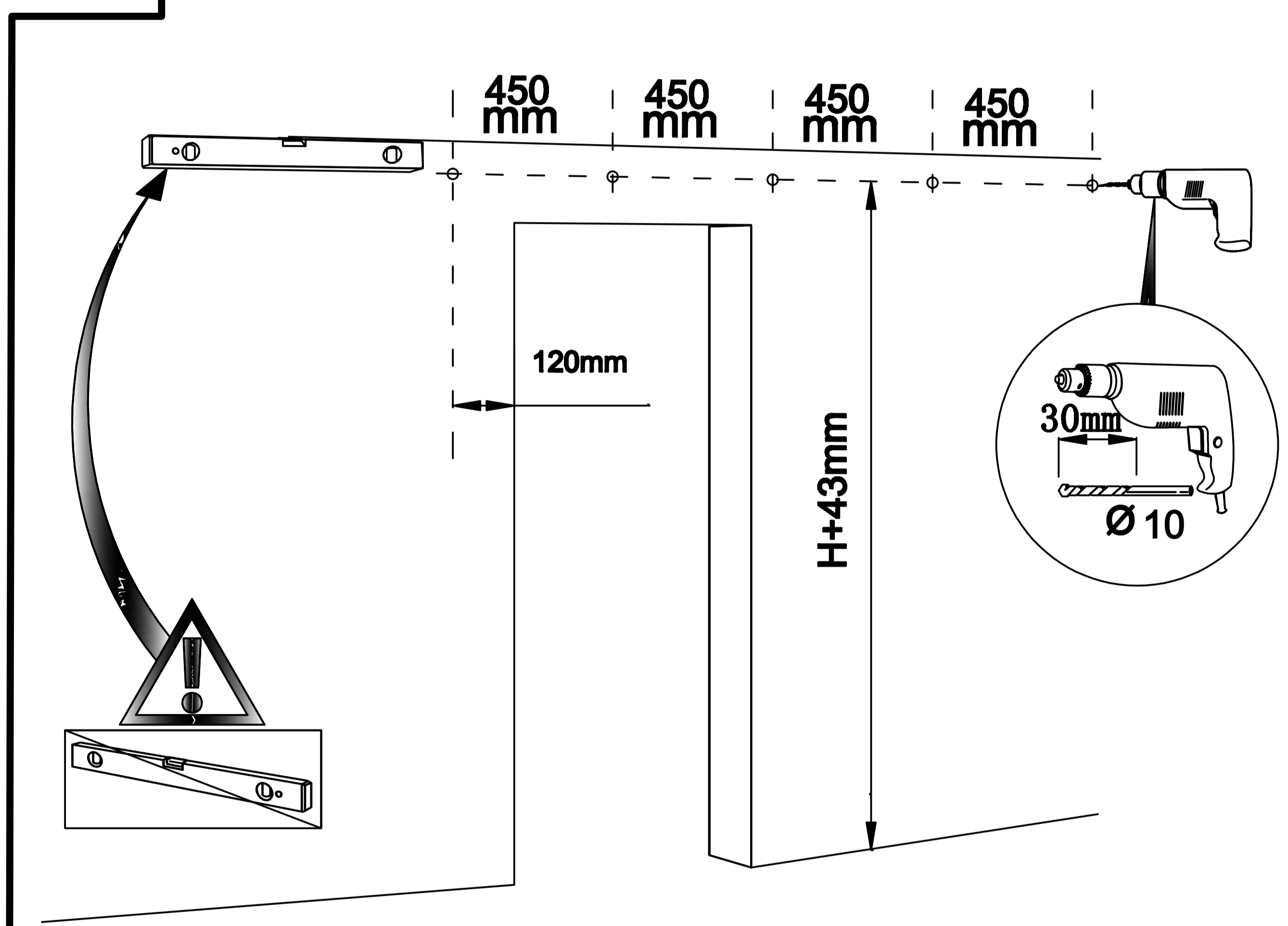
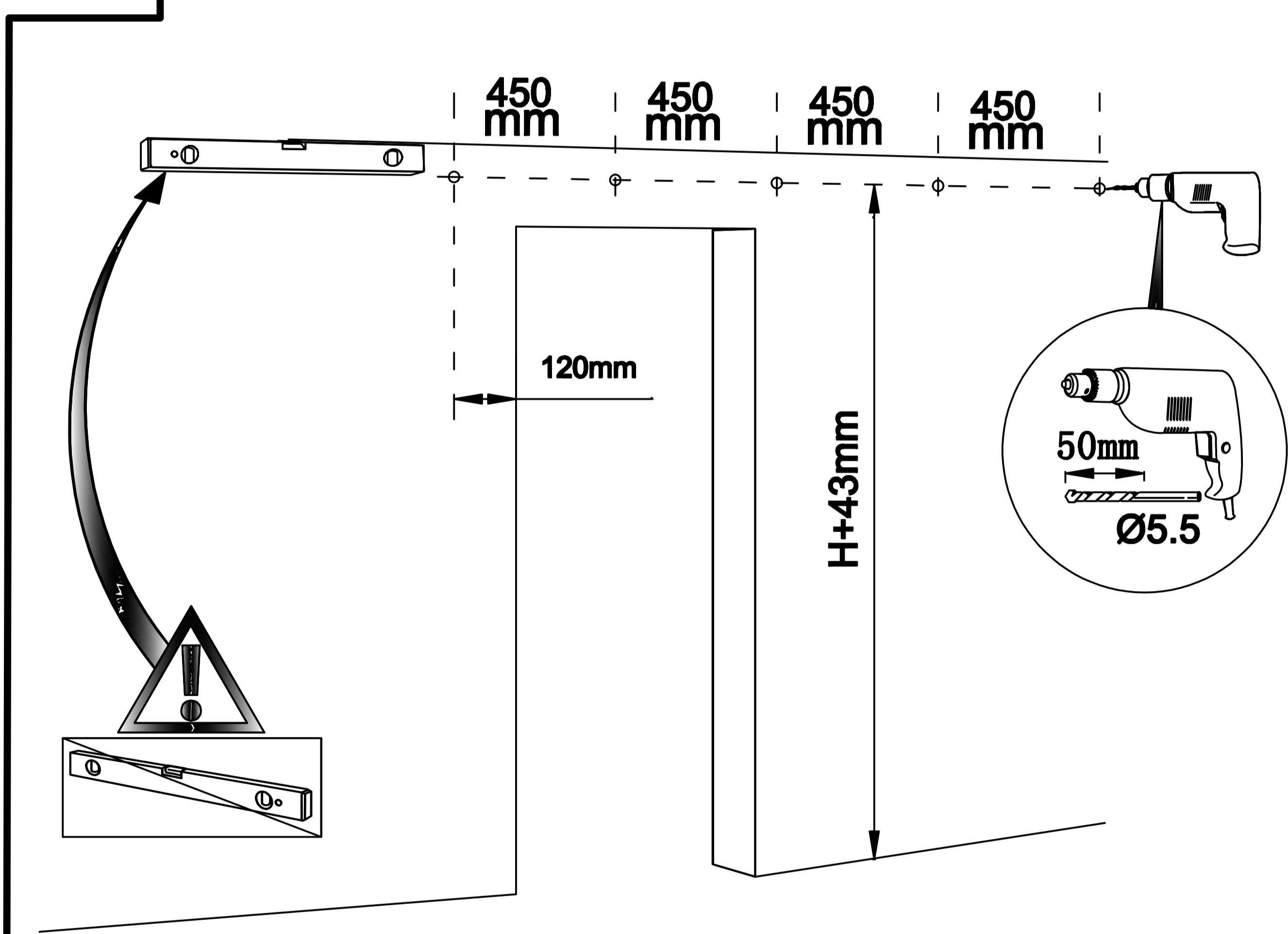


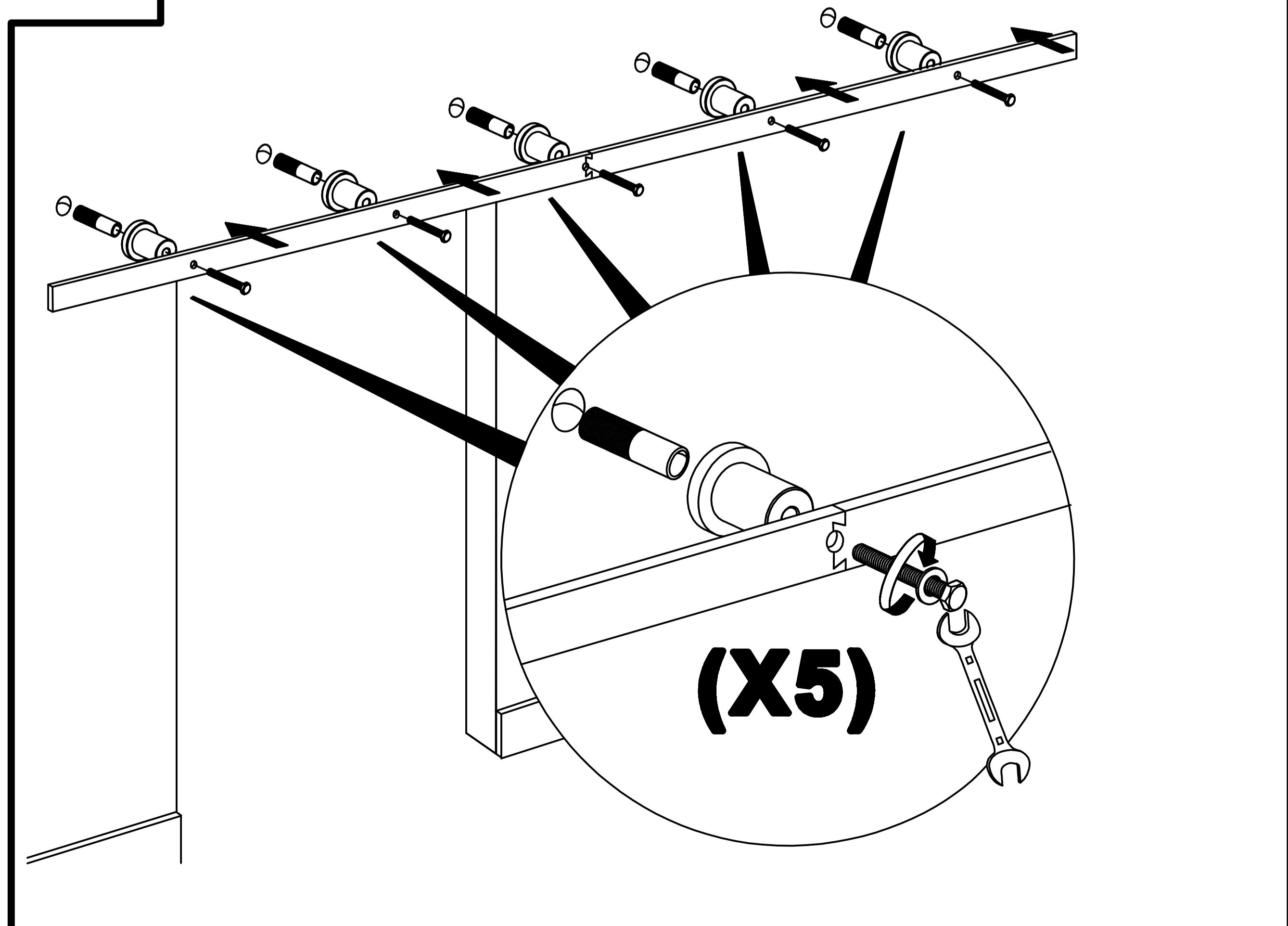
1A Montage op muur van steen / beton - Wand aus Stein / beton
 Stone / concrete wall - Mur à brique / béton



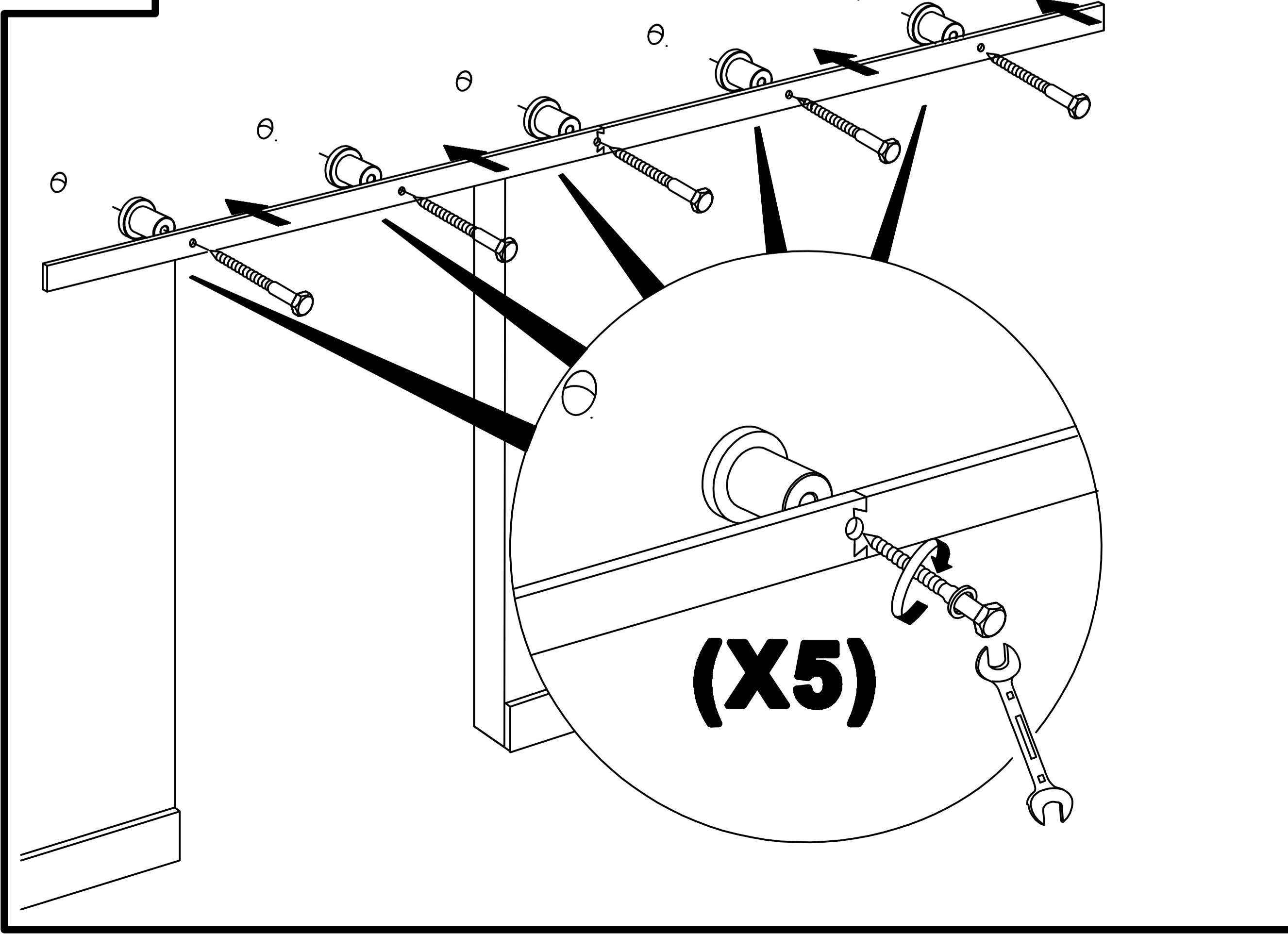
1B Montage op houten muur - Wand aus Holz - Wooden wall
 Mur à bois



2A Montage op muur van steen / beton - Wand aus Stein / beton
 Stone / concrete wall - Mur à brique / béton



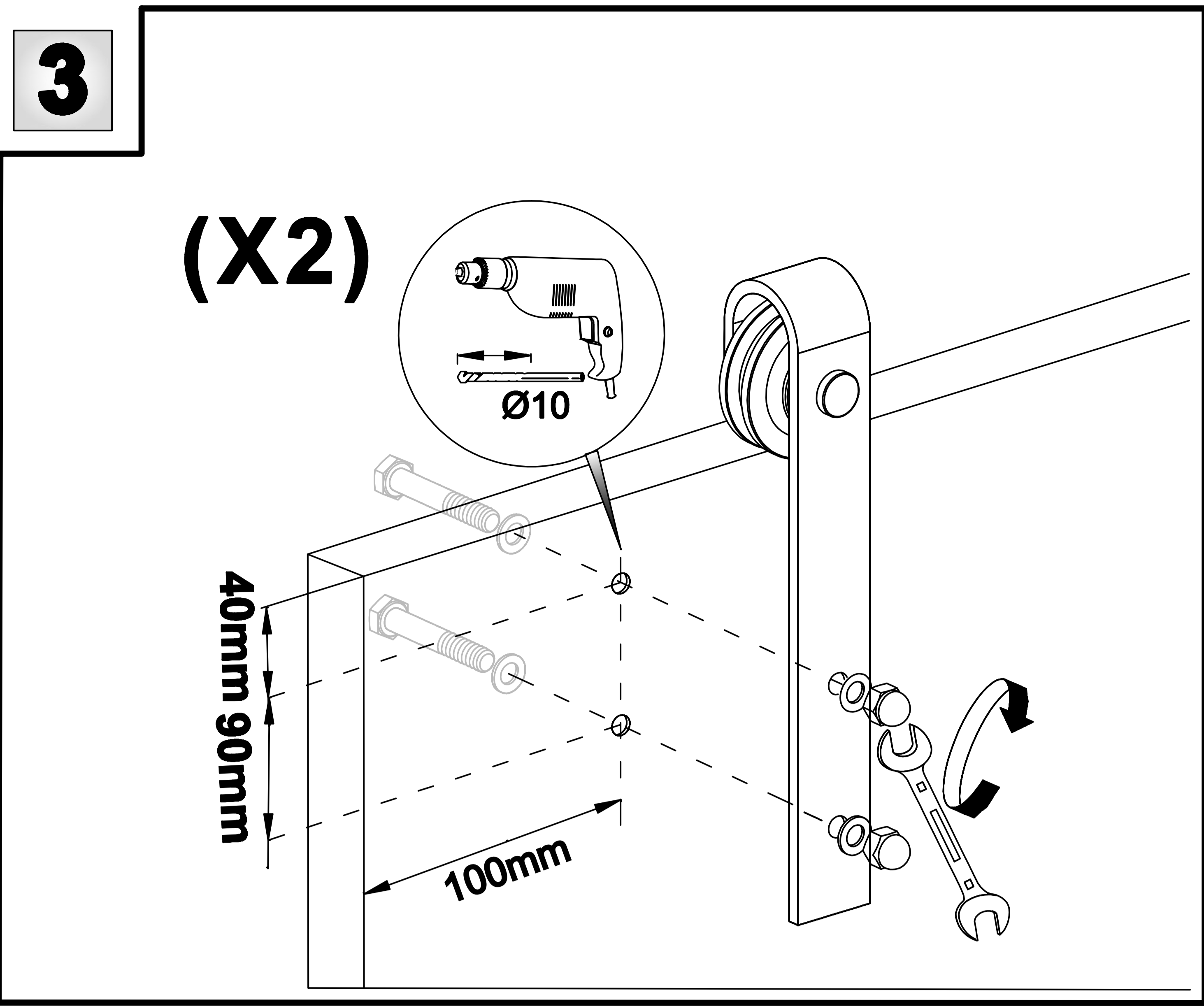
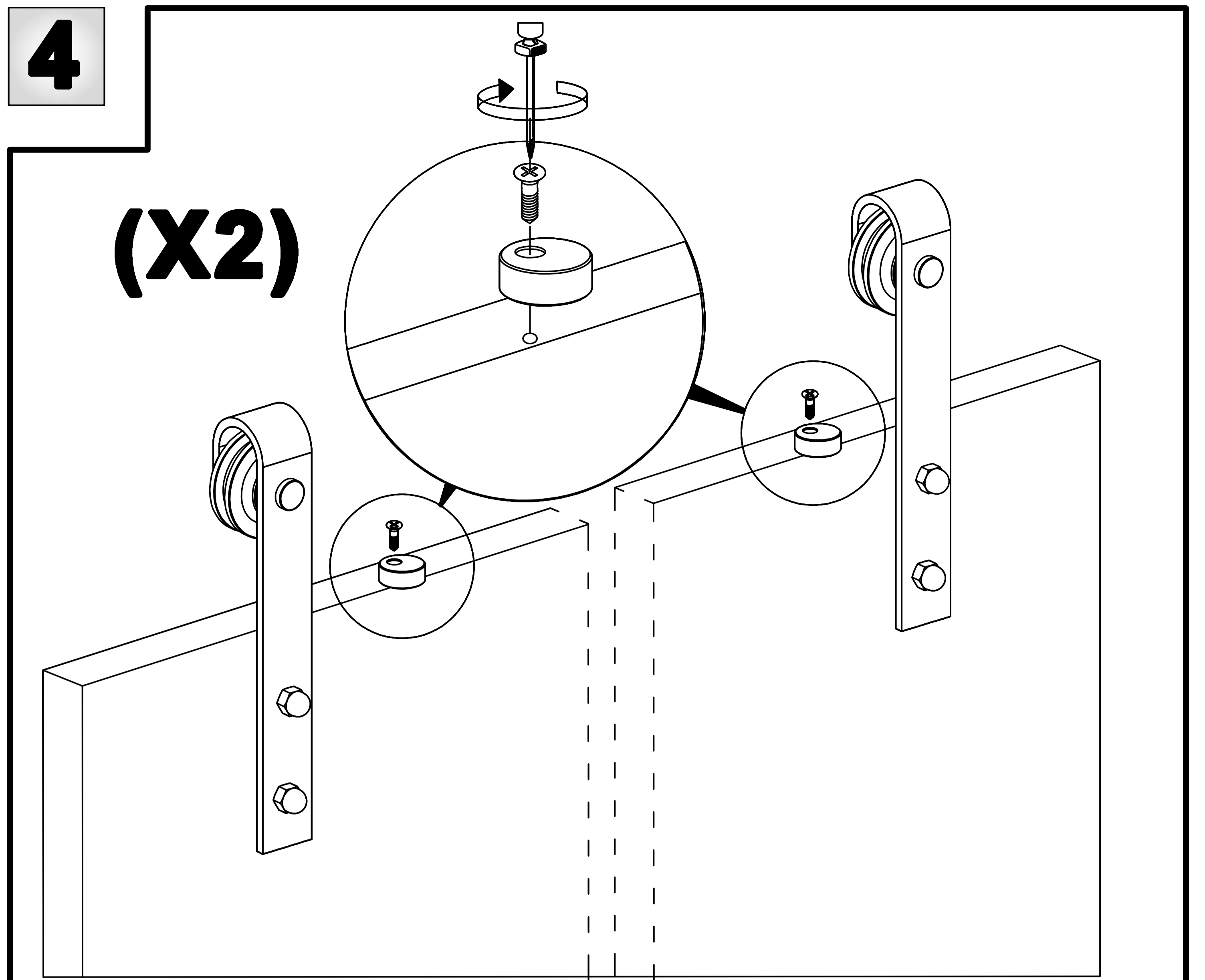
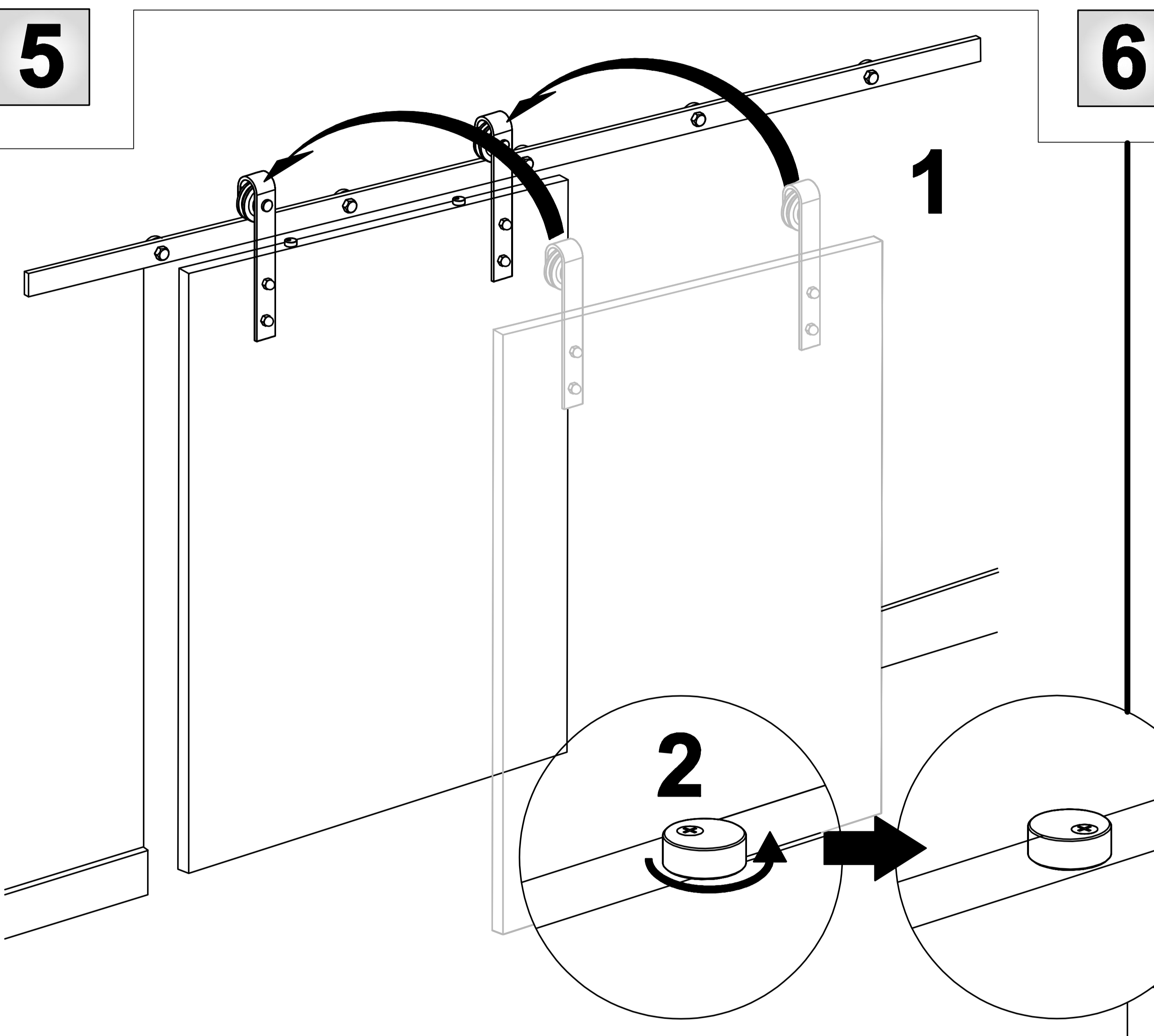
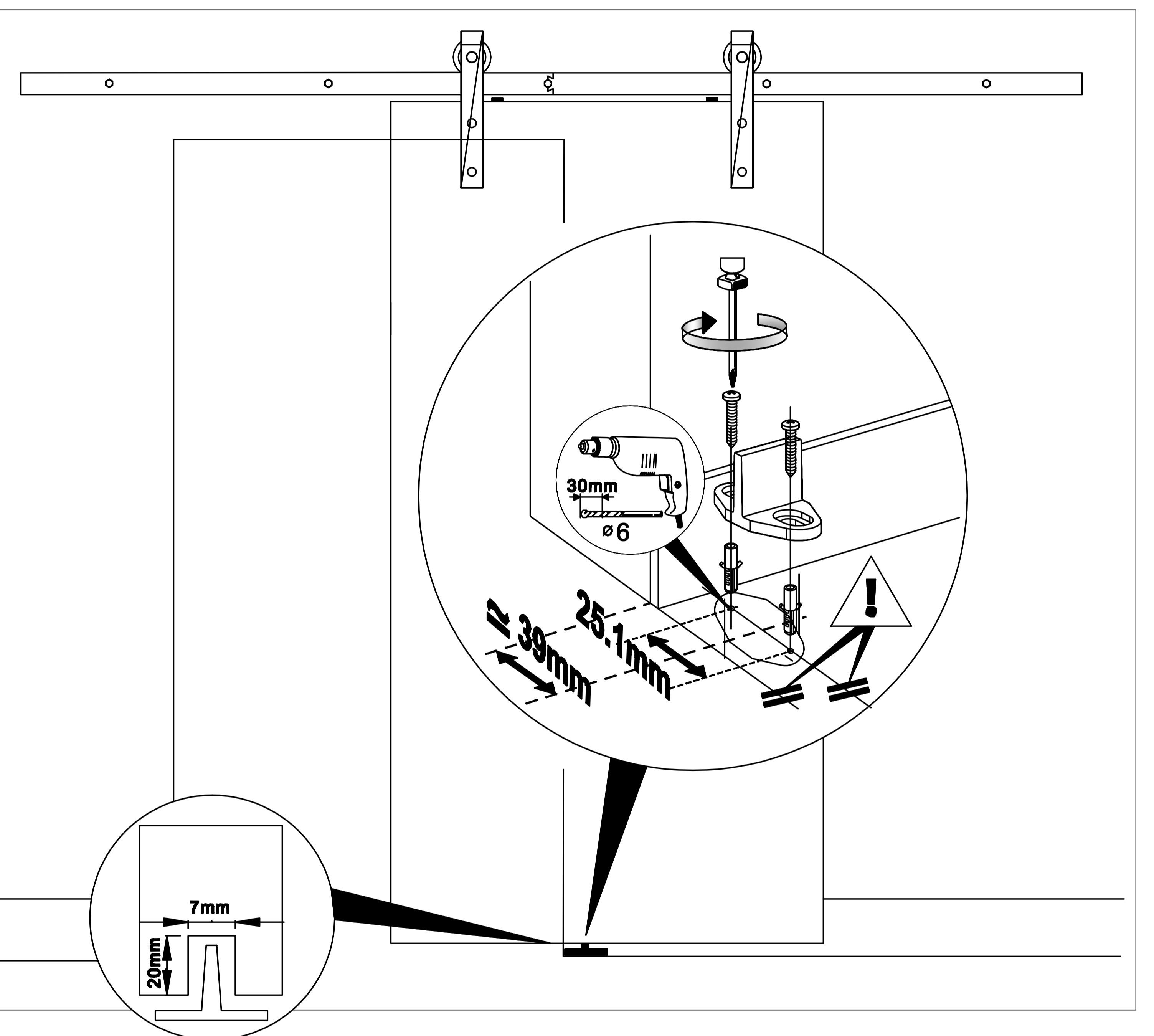
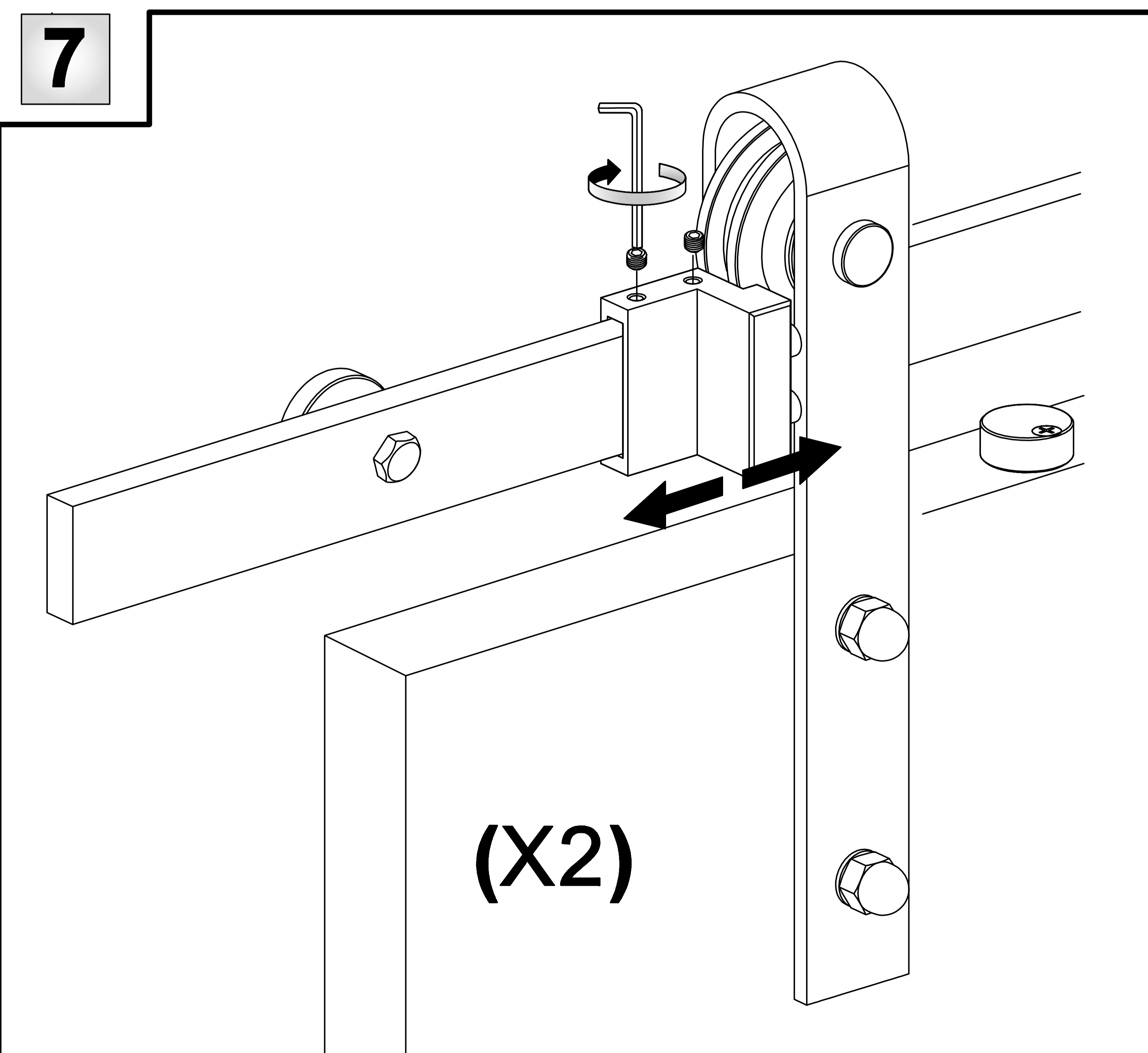
2B Montage op houten muur - Wand aus Holz - Wooden wall
 Mur à bois



3**(X2)**40mm
90mm

100mm

Ø10

**4****(X2)****5****1****2****6****7****(X2)****8**