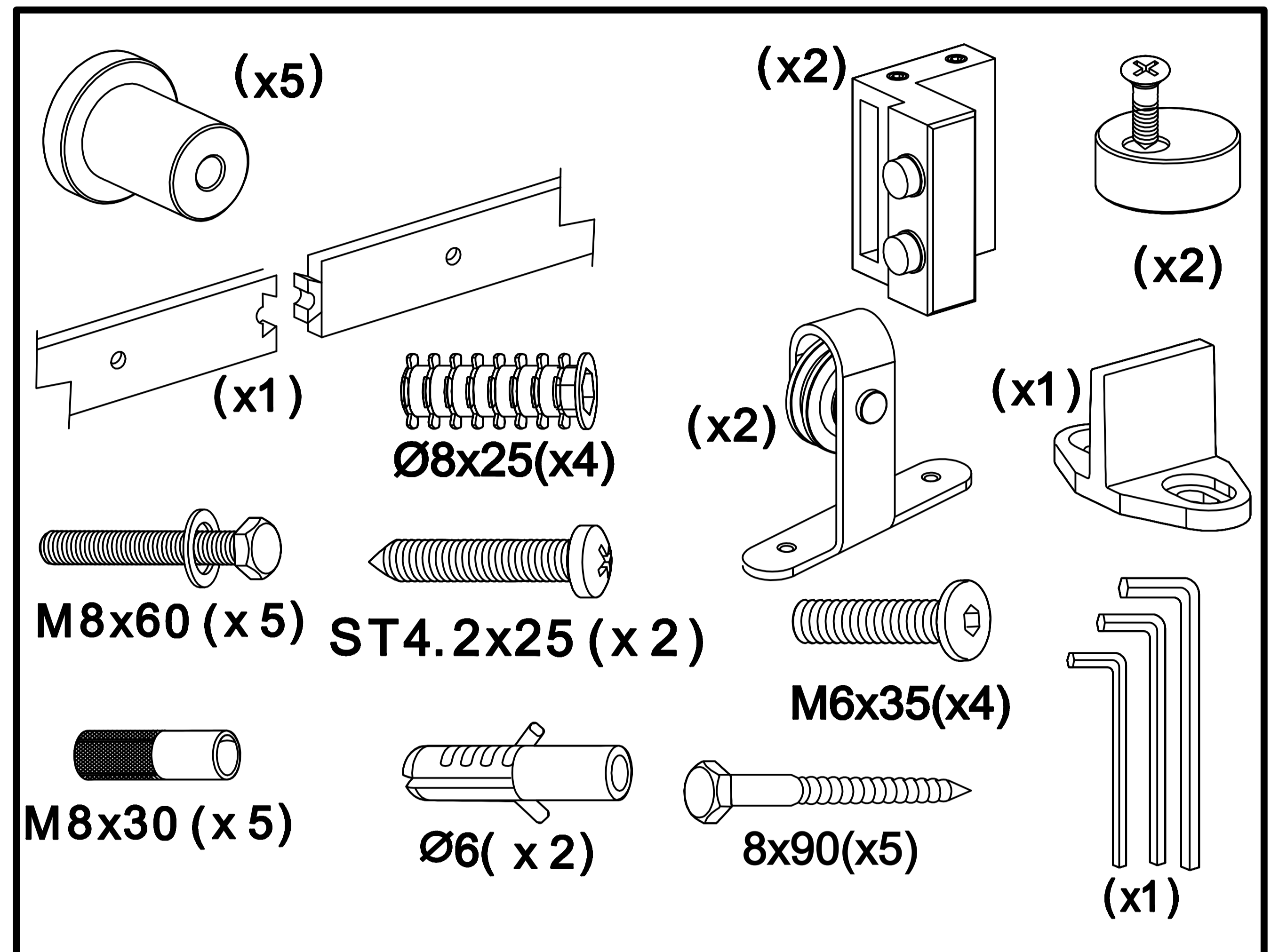
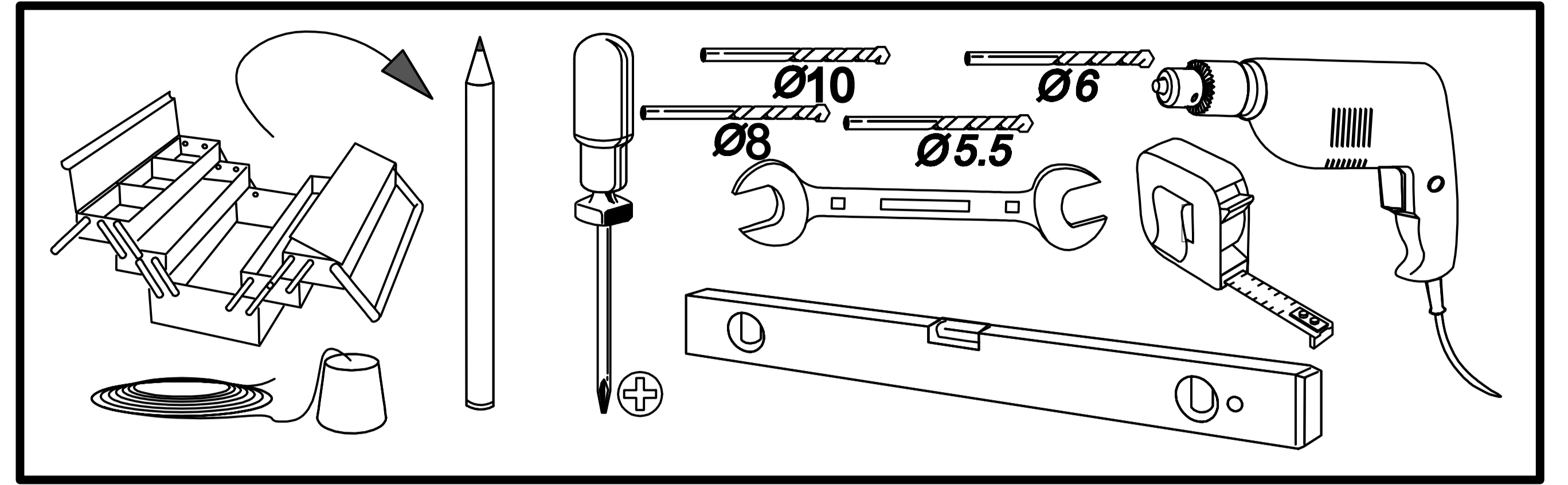
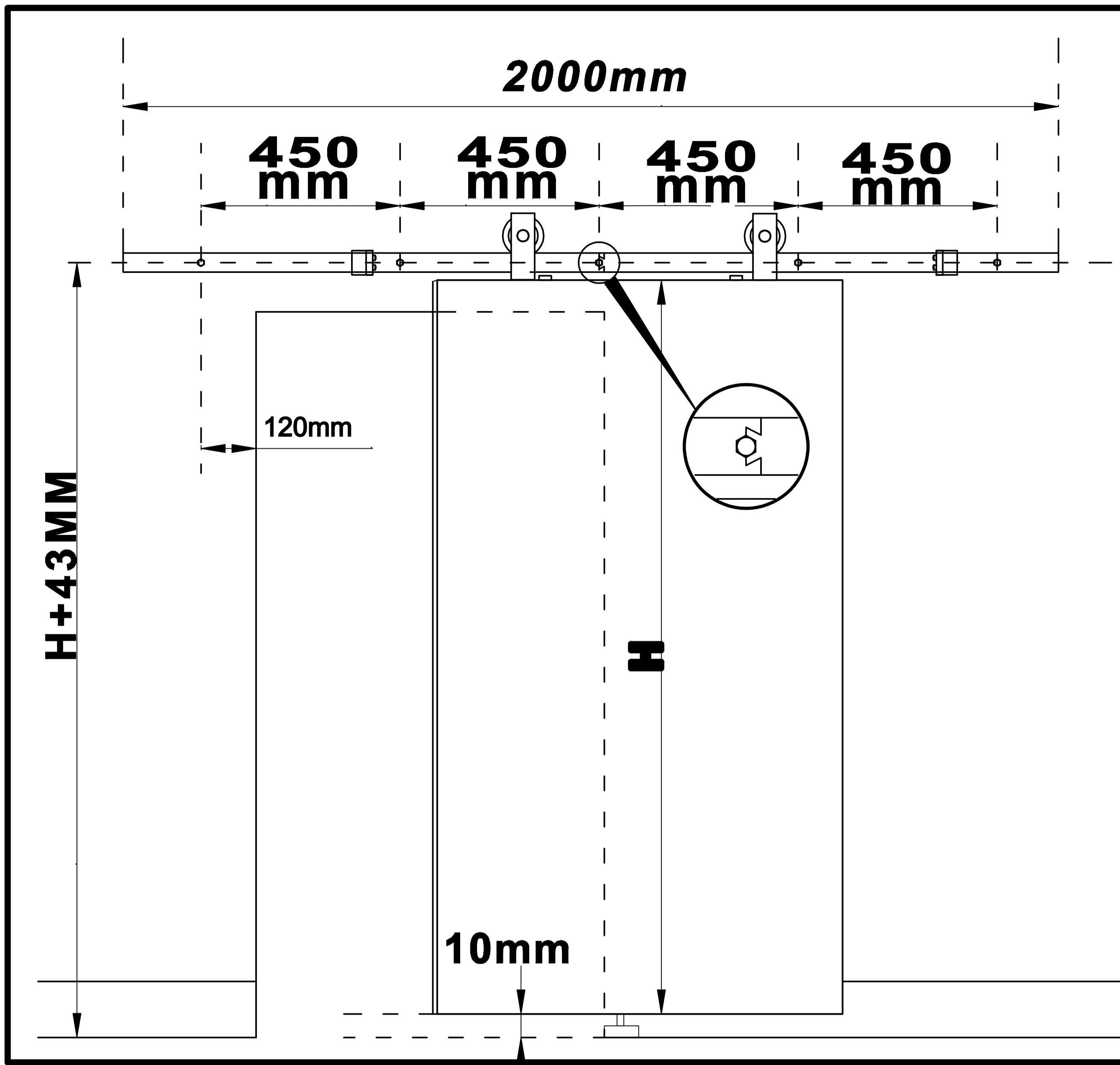




INTERSTEEL

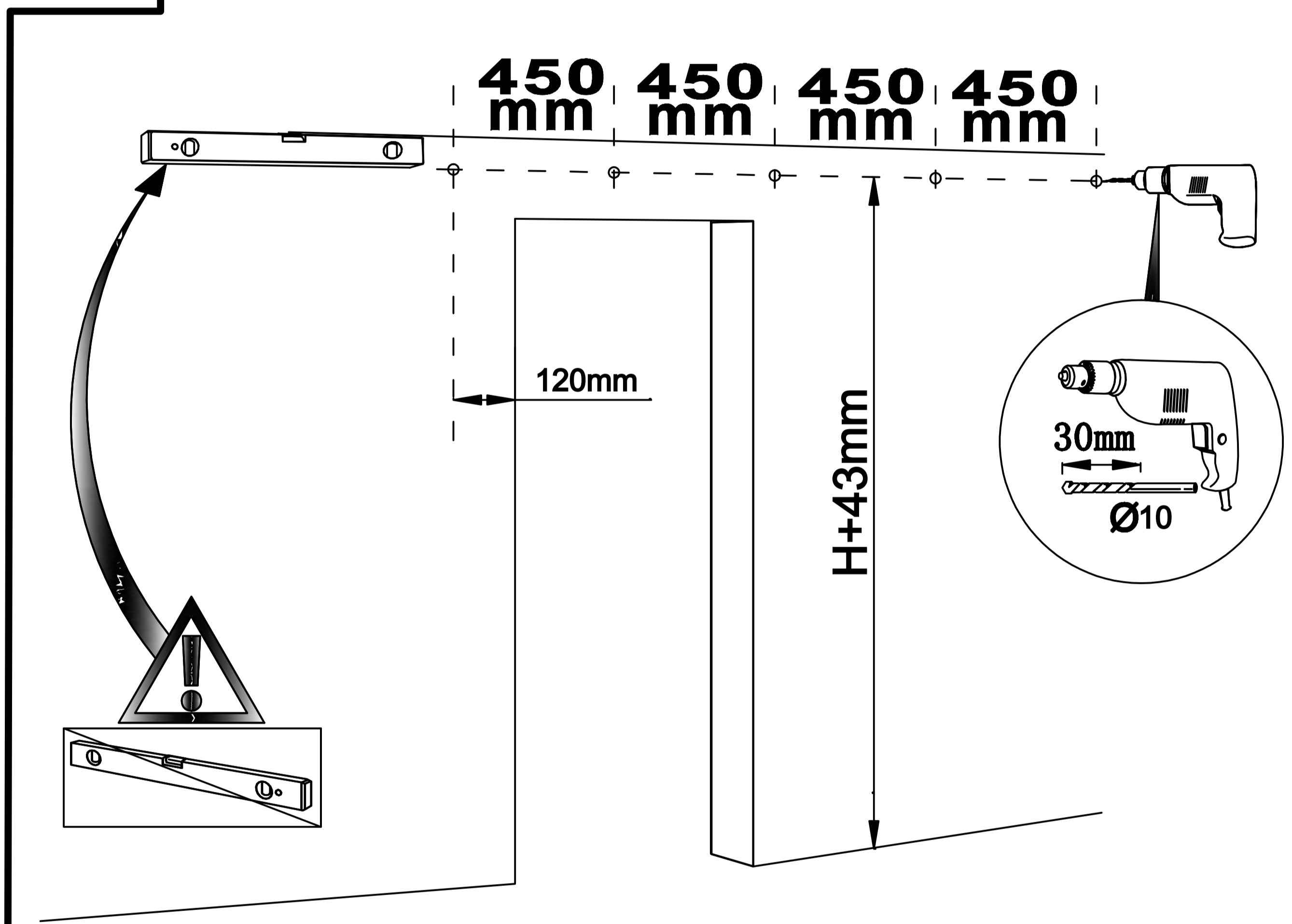
Deurdikte 35mm - 40mm - Türenstärke 35mm - 40mm

Doorthickness 35mm - 40mm - Épaisseur de la porte 35mm - 40mm.



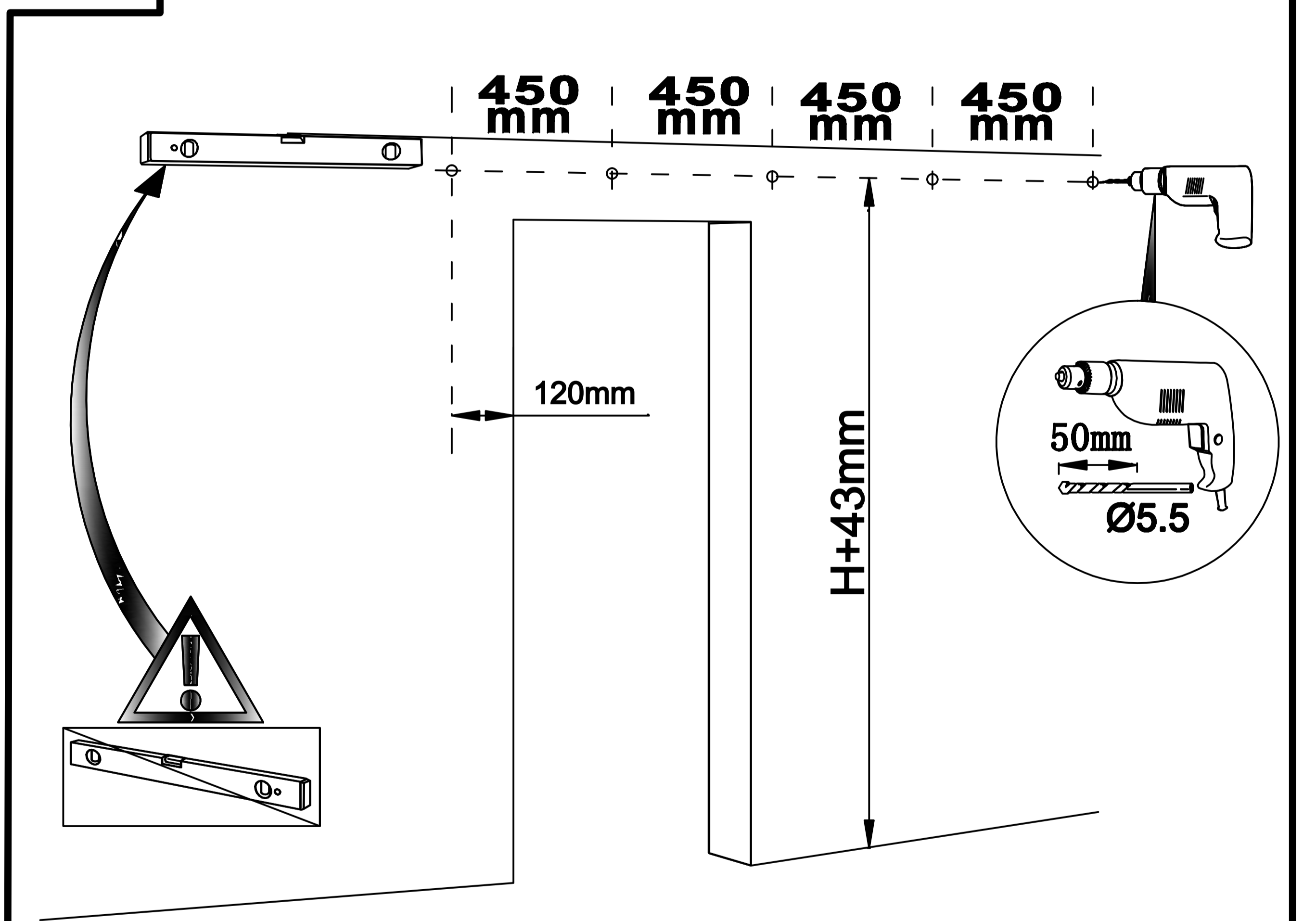
1A

Montage op muur van steen / beton - Wand aus Stein / beton
Stone / concrete wall - Mur à brique / béton



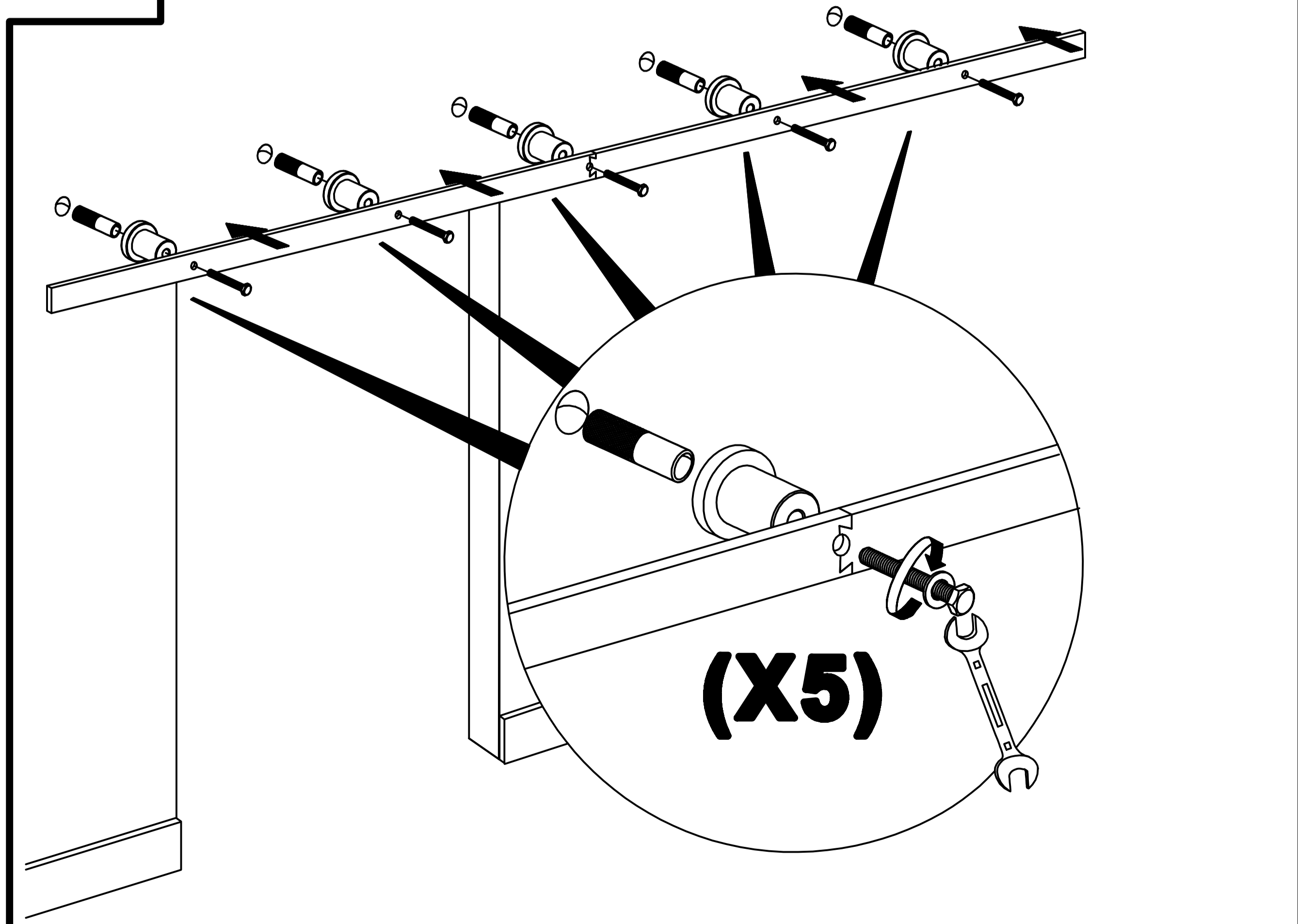
1B

Montage op houten muur - Wand aus Holz - Wooden wall
Mur à bois



2A

Montage op muur van steen / beton - Wand aus Stein / beton
Stone / concrete wall - Mur à brique / béton



2B

Montage op houten muur - Wand aus Holz - Wooden wall
Mur à bois

