



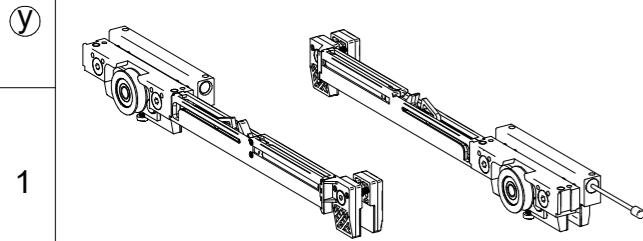
SV-X70

Poligono Industrial Foradada - 08580 - Sant Quirze de Besora (Barcelona)
 Telf. 34-93.852.92.23, Fax.34-93.852.91.59
 Export. Telf. 34-93.852.96.15, Fax.34-93.852.91.76
 e-mail: saheco@saheco.com - web: www.saheco.com

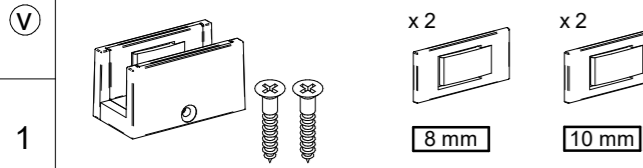
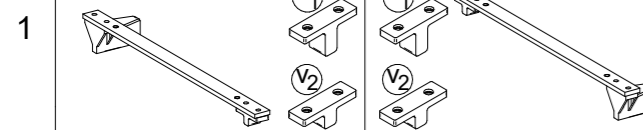
GRUPO TORREMAT



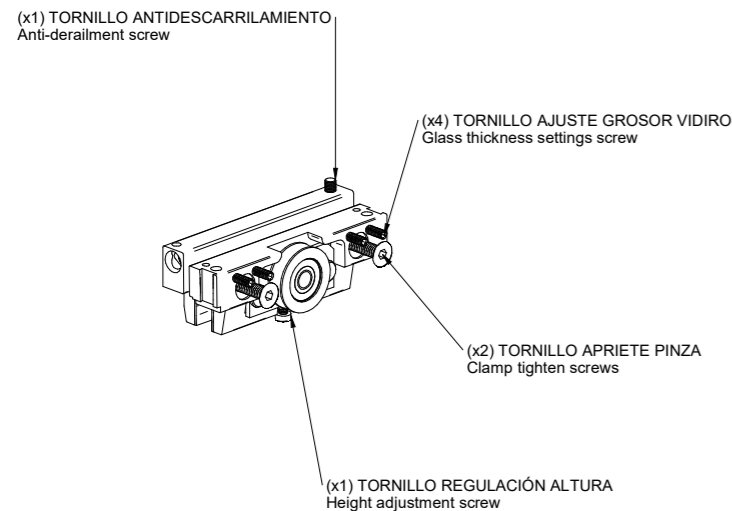
DOBLE SOFTBRAKE



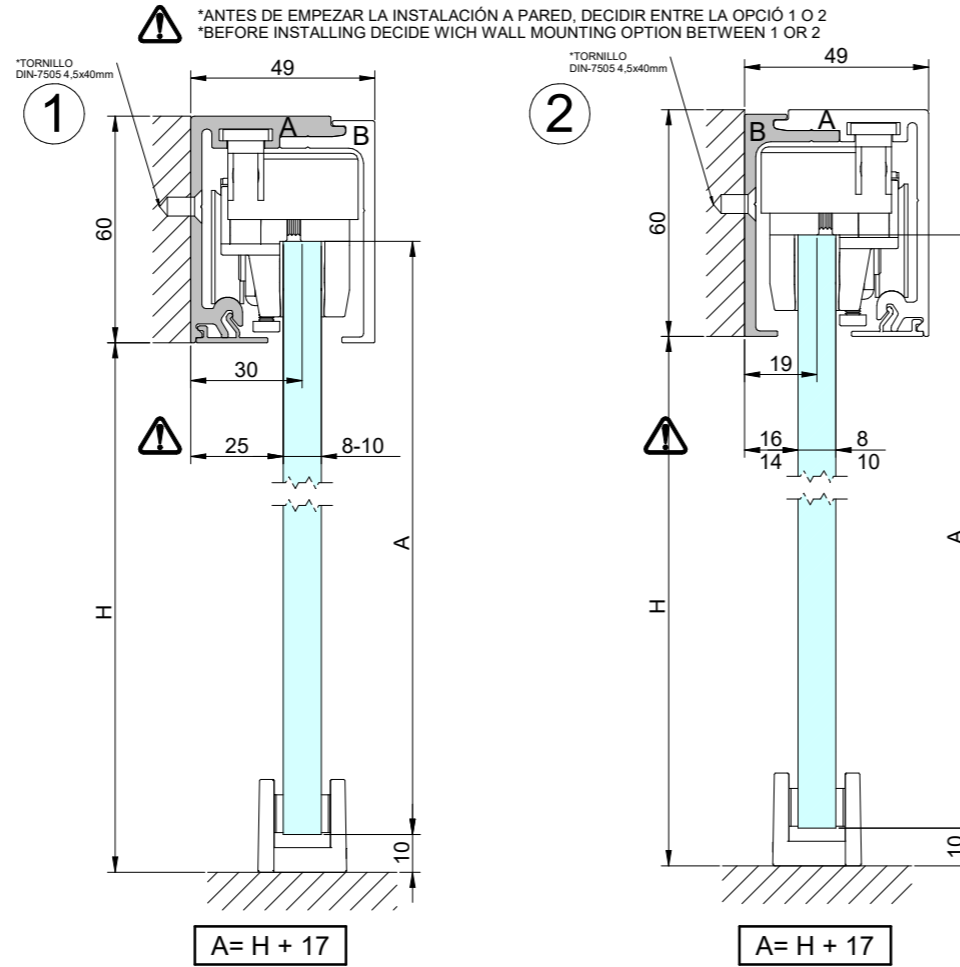
Y EN SOPORTE FLOTANTE Y FALSO TECHO INSTALAR ANTES DE COLOCAR PERFIL
 Z IN SUPPORT FLOATING AND FALSE CEILING PUT BEFORE INSTALL THE PROFILE
 AU SUPPORT FLOTTANT ET FAUX PLAFOND AVANT DE METTRE LE PROFIL
 W CON SUPPORTO LATERALE E CON FALSO SOFFITTO MONTARE PRIMA DI INSTALLARE IL PROFILO



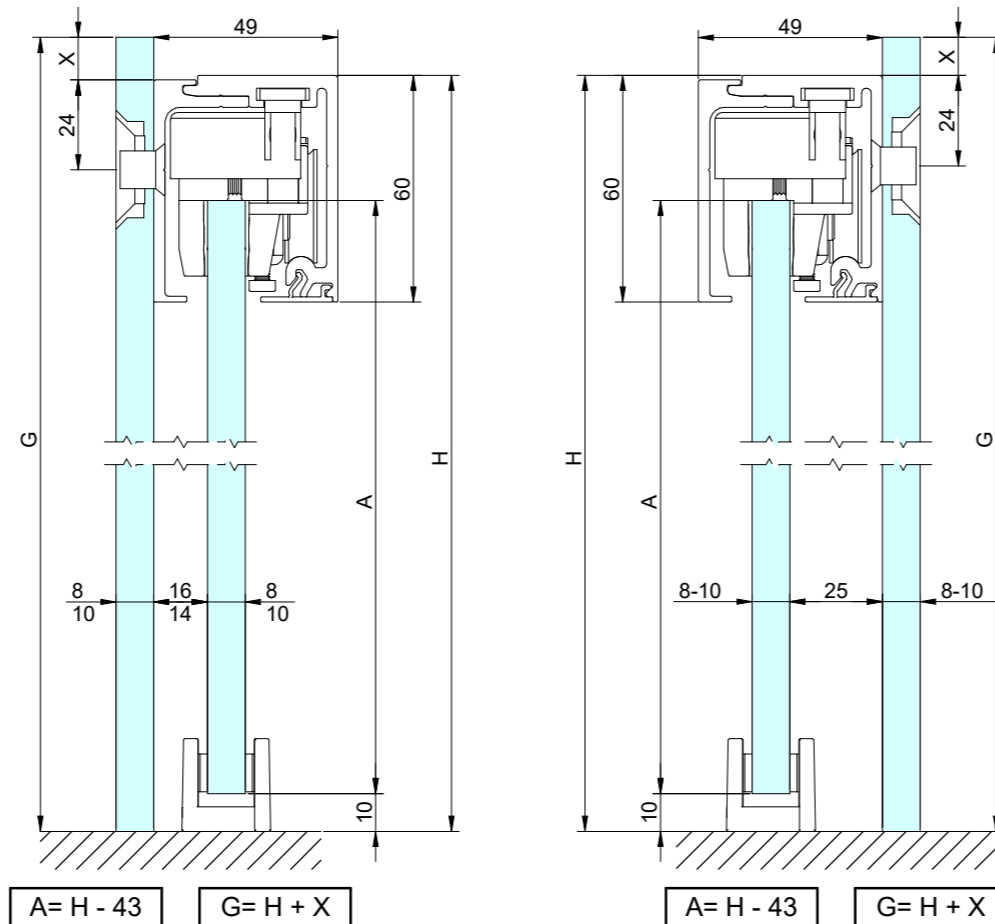
PINZAS / Clamps



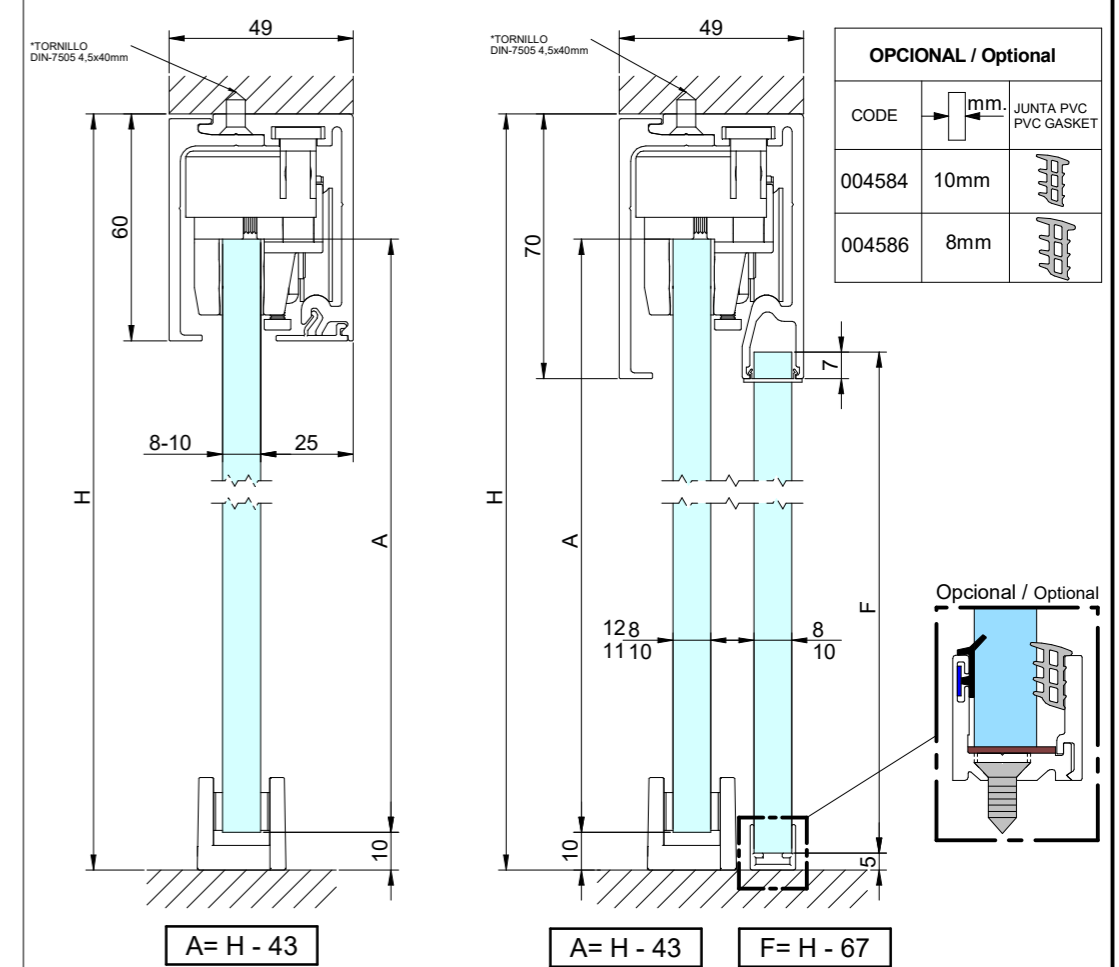
MONTAJE A PARED / Wall mount / Assemblage a mur / Montaggio a muro



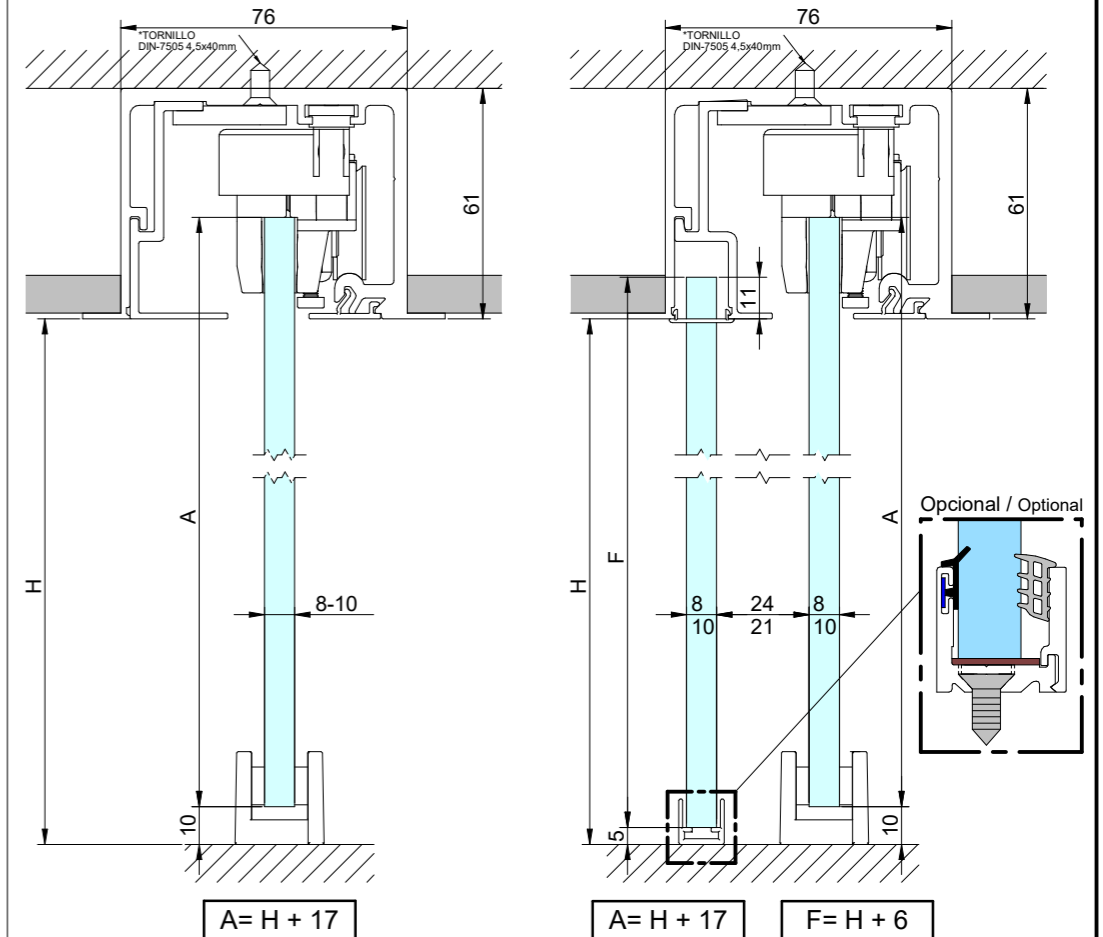
MONTAJE A PARED DE VIDRIO
 Glass wall mount / Assemblage a mur de verre / Montaggio a muro de vetro

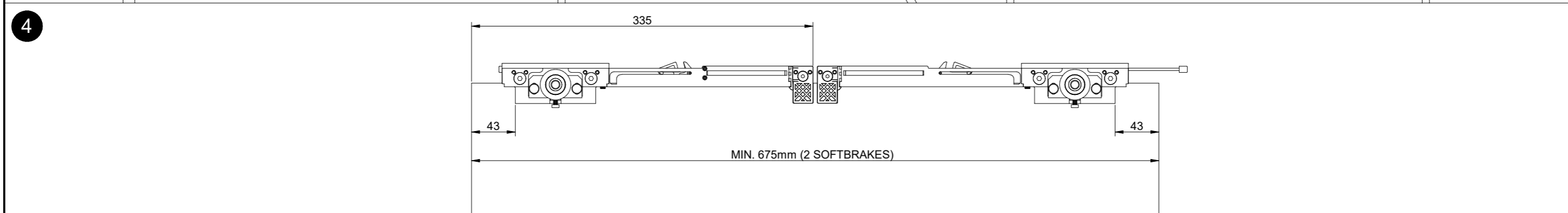
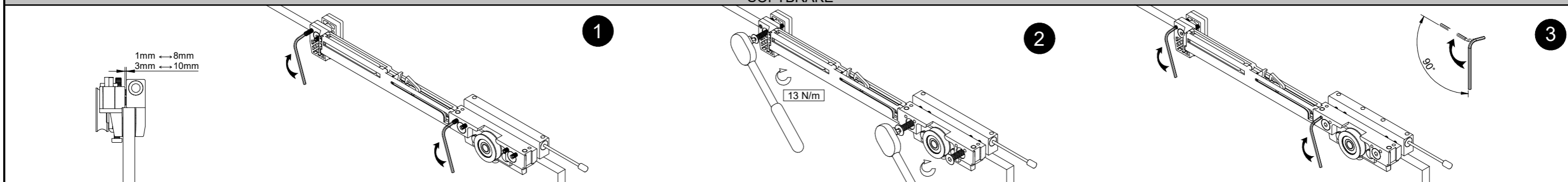


MONTAJE A TECHO / Ceiling mount / Assemblage a plafond / Montaggio a soffitto

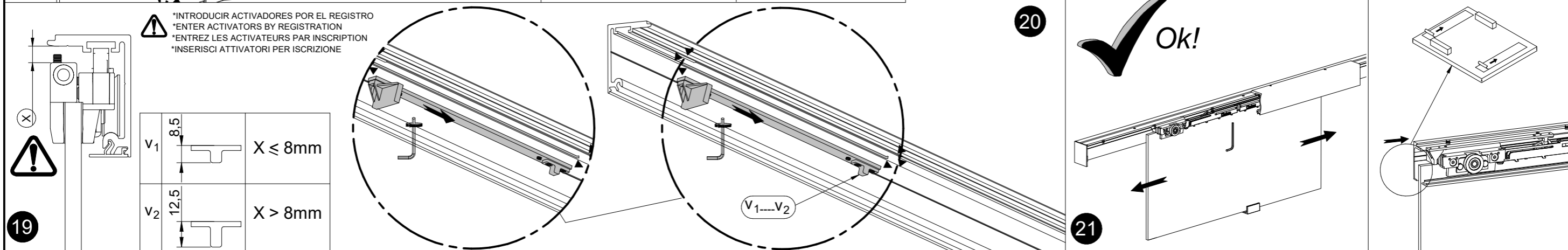
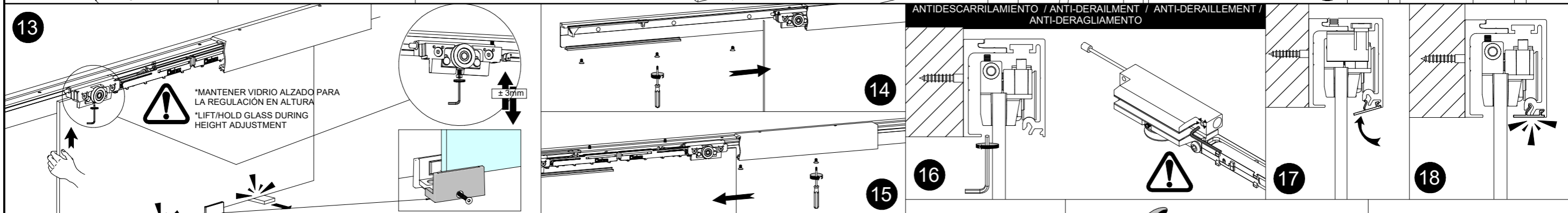
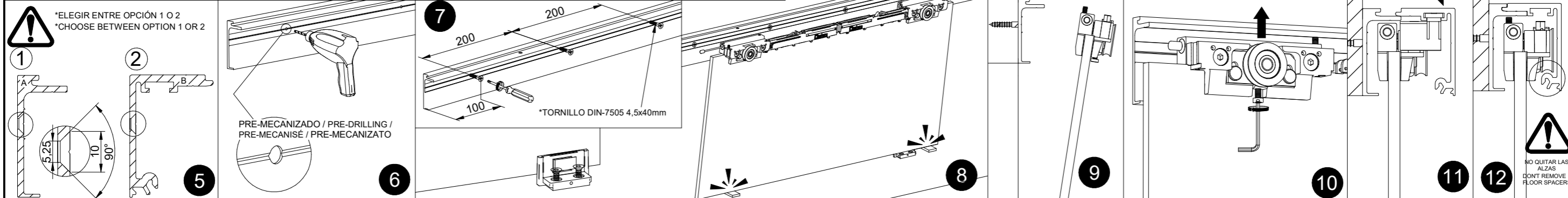


MONTAJE A FALSO TECHO
 False ceiling mount / Assemblage faux plafond / Montaggio a falso soffitto

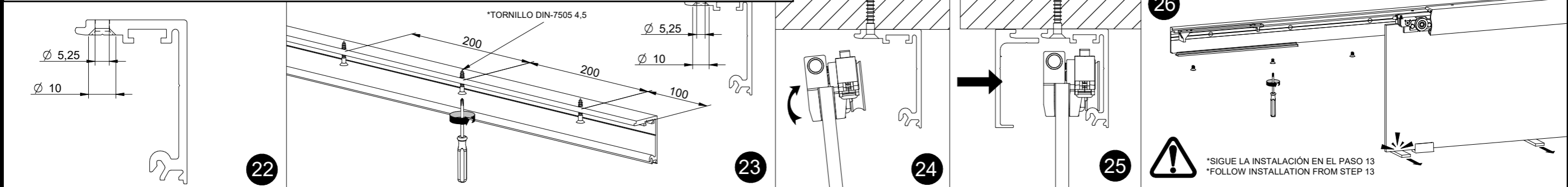




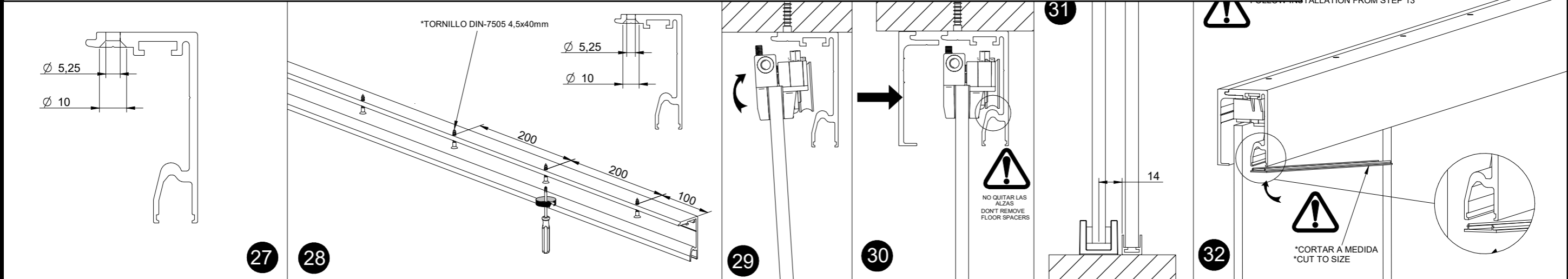
MONTAJE A PARED / WALL MOUNT / ASSEMBLAGE A MUR / MONTAGGIO A MURO



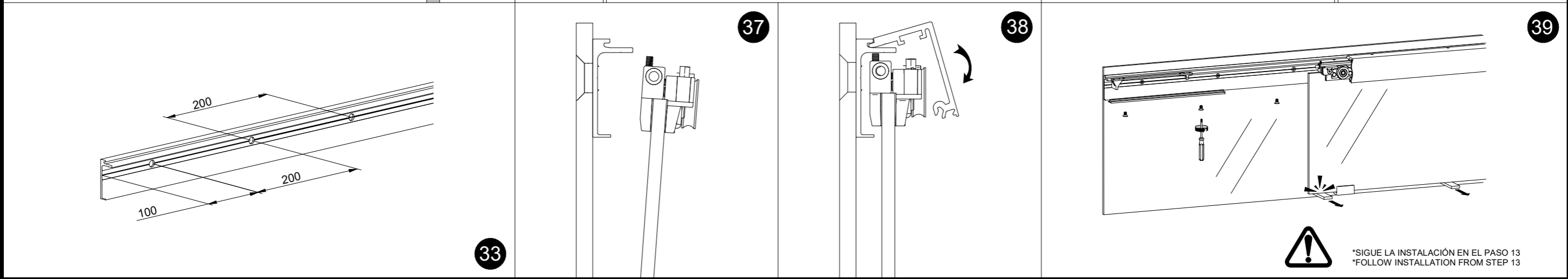
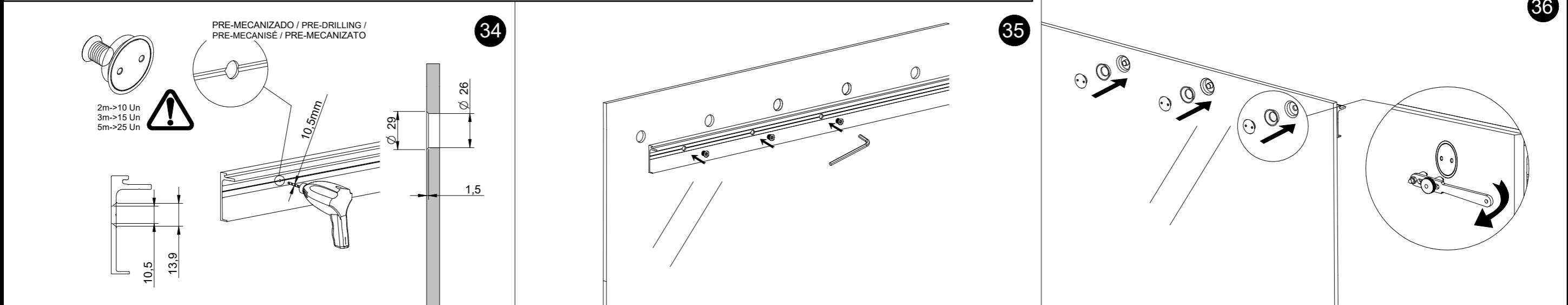
MONTAJE A TECHO / CEILING MOUNT / ASSEMBLAGE A SOSTRE / MONTAGGIO A SOFFITTO



MONTAJE A TECHO CON VIDRIO FIJO / CEILING MOUNT WITH FIXED GLASS / ASSEMBLAGE A SOSTRE AVEC VERRE FIXE / MONTAGGIO CON VETRO FISSO



MONTAJE A PARED DE VIDRIO / GLASS WALL MOUNT / ASSEMBLAGE A MUR DE VERRE / MONTAGGIO A MURO DE VETRO



VARIANTES DE INSTALACIÓN / INSTALLATIONS VARIANTS / VARIANTES DE INSTALLATION

SOPORTE FLOTANTE / WALL TO WALL SUPPORT / SUPPORT FLOTTANT / SUPPORTO LATERALE

40

Ref.00 70 80-81

Ref.00 70 87

Max.2500mm

Max.1200mm

Max.3500mm

Max.1200mm

41

42

43

44

45

* VER MONTAJE Y AJUSTE DEL SISTEMA EN PAG.2
* VIEW ASSEMBLY AND ADJUSTMENT SYSTEM ON PAG.2

NO QUITAR LAS ALZAS
DON'T REMOVE FLOOR SPACERS

*CORTAR A MEDIDA
*CUT TO SIZE

MONTAJE PERFIL INFERIOR VIDRIO FIJO ENTRADA FRONTAL / ASSEMBLY LOWER PROFILE FIXED GLASS ENTRY FRONT / ASSEMBLAGE PROFIL INFERIEUR ENTREE FRONTAL VERRE FIXE

46

47

48

49

50

51

52

53

CODE	mm.	JUNTA PVC PVC GASKET
004584	10mm	
004586	8mm	

MONTAJE A FALSO TECHO / FALSE CEILING MOUNT / ASSEMBLAGE FAUX PLAFOND / MONTAGGIO A FALSO SOFFITTO

54

200

100

Ø 5.25

Ø 10

55

56

57

58

59

60

SIN VIDRIO FIJO / WITH FIX GLASS / AVEC VERRE FIXE / CON VETRO FISSO

CON VIDRIO FIJO / WITHOUT FIX GLASS / SANS VERRE FIXE / SIN VETRO FISSO

* VER MONTAJE Y AJUSTE DEL SISTEMA EN PAG.2
* VIEW ASSEMBLY AND ADJUSTMENT SYSTEM ON PAG.2

VARIANTES DE INSTALACIÓN / INSTALLATIONS VARIANTS / VARIANTES DE INSTALLATION