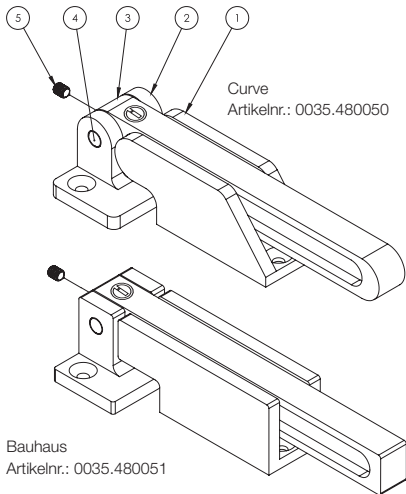


NEDERLANDS

Montage INTERSTEEL Doorkeeper®

1. De geadviseerde montagehoogte is ca. 145 cm.
Tekent deze af op uw kozijn.
2. Gebruik de bijgeleverde boormal om de schroefgaten af te tekenen waarbij de deurnaad overeen moet komen met de deurnaad op de boormal.
3. Bij hardhout eerst voorboren met een boor van 2,5mm.

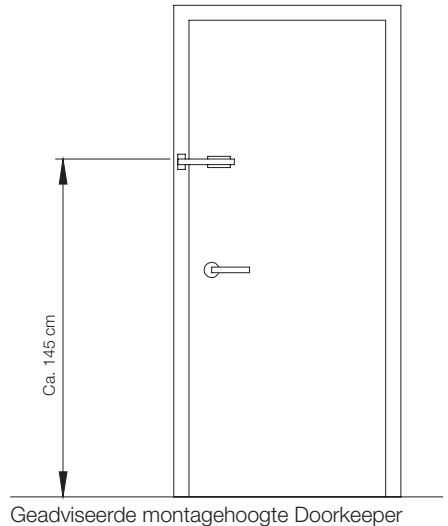


1. Montageplaat deur
2. Montageplaat kozijn
3. Blokkeerarm
4. Scharnierpen
5. Inbusschroef

4. Gebruik alleen de meegeleverde schroeven:
 - 4,0 x 40mm (2 stuks) voor de montageplaat deur
 - 4,0 x 60mm (3 stuks) voor de montageplaat kozijn
5. Schroef beide delen van de Doorkeeper stevig vast. Het aanbrengen van een beetje vet op de schroef, vergemakkelijkt het schroeven.

Let op!

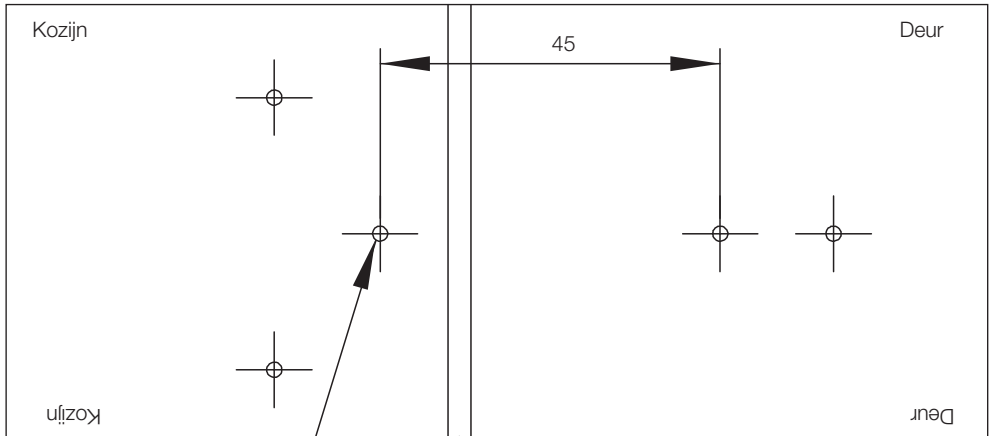
De INTERSTEEL Doorkeeper is, i.v.m. de schroeflengte, alleen geschikt voor gebruik in deuren met een minimale deurdikte van 40mm. De maximale deurdikte is 65mm.



Boormal INTERSTEEL Doorkeeper®

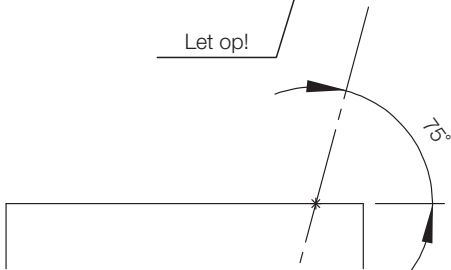
Schroeven
4,0 x 60mm (3 stuks)

Schroeven
4,0 x 40mm (2 stuks)



Let op!

Deurnaad

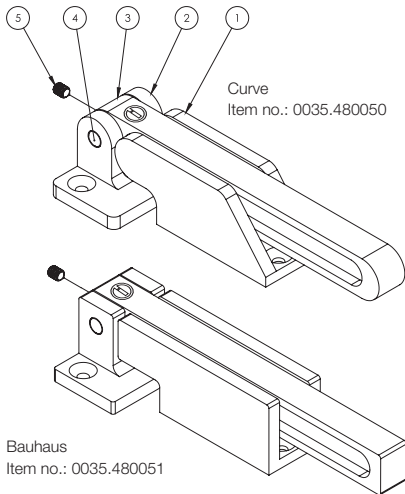


Dit gat boren in een hoek van 75 graden

ENGLISH

How to install the INTERSTEEL Doorkeeper®

1. The recommended fitting height is around 145 cm. Mark this on the door frame.
2. Use the drilling template provided to mark the screw holes, whereby the interspace of the template must match the interspace between door and frame.
3. With hardwood first drill a pilot hole using a 2,5mm drill bit.

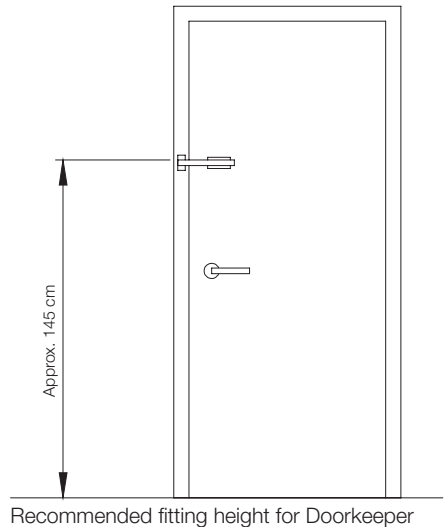


1. Door mounting plate
2. Frame mounting plate
3. Blocking arm
4. Pivot pin
5. Socket screw

4. Only use the supplied screws:
 - 4,0 x 40mm (x 2) for the door mounting plate
 - 4,0 x 60mm (x 3) for the frame mounting plate
5. Screw both parts of the Doorkeeper on tightly. Put a little grease on the screw for easy mounting.

Note!

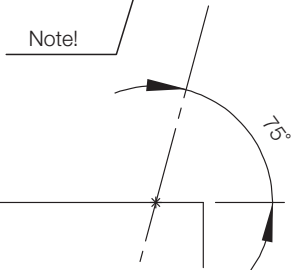
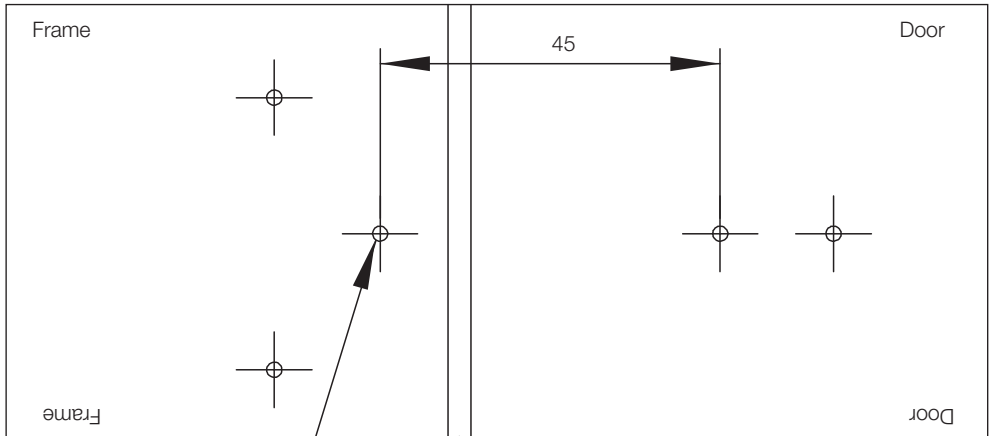
The INTERSTEEL Doorkeeper is only suitable for doors with a minimum door thickness of 40mm. The maximum door thickness is 65mm.



INTERSTEEL Doorkeeper® drilling template

Screws
4,0 x 60mm (x 3)

Screws
4,0 x 40mm (x 2)



Drill this hole at a 75 degree angle

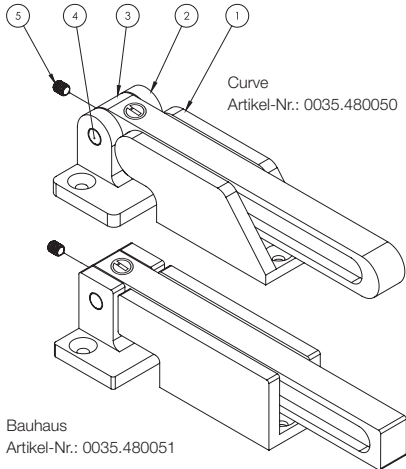
Interspace

DEUTSCH

Montage INTERSTEEL Doorkeeper®

1. Die empfohlene Montagehöhe beträgt ca. 145 cm. Zeichnen Sie diese auf Ihrem Türrahmen ab.
2. Verwenden Sie die mitgelieferte Bohrschablone, um die Schraublöcher zu markieren. Dabei muss die Türnaht mit der Türnaht auf der Bohrschablone übereinstimmen.
3. Bei Hartholz erst mit einem 2,5mm-Bohrer vorbohren.

4. Verwenden Sie bitte nur die mitgelieferten Schrauben:
 - 4,0 x 40mm (2 Stück) für die Tür-Montageplatte
 - 4,0 x 60mm (3 Stück) für die Türrahmen-Montageplatte
5. Schrauben Sie beide Teile des Doorkeeper gut fest. Verwenden Sie ein bißchen Fett auf der Schraube für leichte Verschraubung.

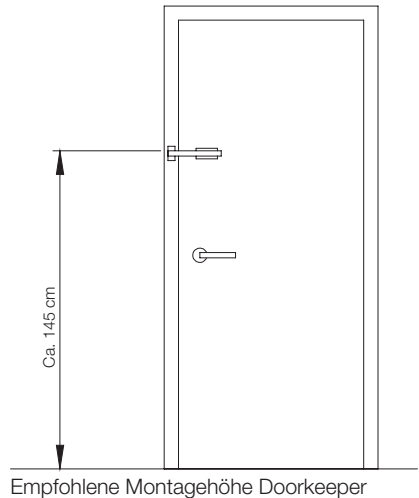


Bauhaus
Artikel-Nr.: 0035.480051

1. Montageplatte Tür
2. Montageplatte Türrahmen
3. Sperrbügel
4. Scharnierstift
5. Inbusschraube

Wichtig!

Aufgrund der Schraubenlänge ist der INTERSTEEL Doorkeeper nur für den Gebrauch in Türen mit einer Türstärke von mindestens 40mm geeignet. Die maximale Türstärke beträgt 65 mm.

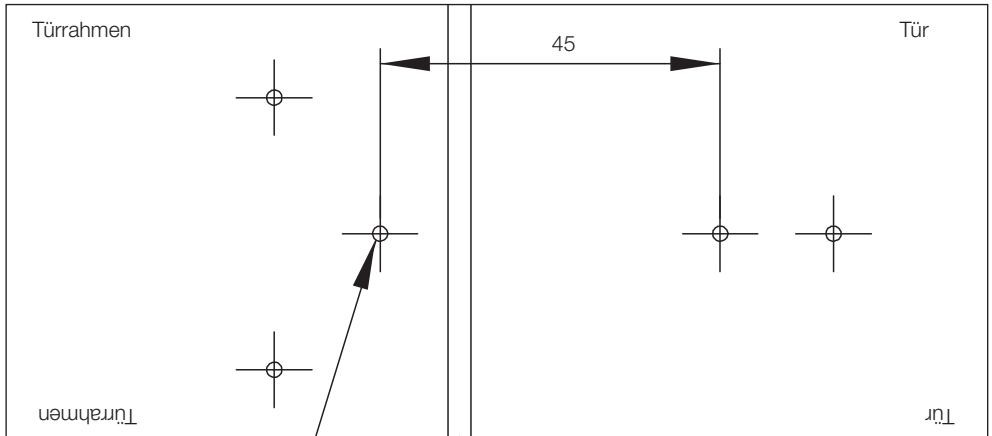


Empfohlene Montagehöhe Doorkeeper

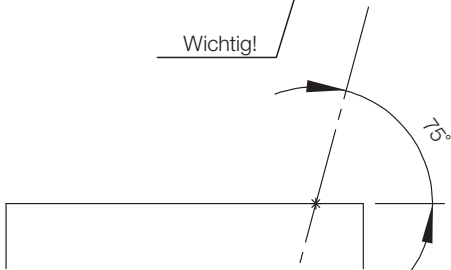
Bohrschablone INTERSTEEL Doorkeeper®

Schrauben
4,0 x 60mm (3 Stück)

Schrauben
4,0 x 40mm (2 Stück)



Wichtig!



Dieses Loch in einem Winkel von 75 Grad bohren

INTERSTEEL

Utrechtsestraatweg 220
NL-3911 TX Rhenen
P.O. Box 128
NL-3910 AC Rhenen

T: + 31 (0)318 - 47 77 77
F: + 31 (0)318 - 47 77 78
E: info@intersteel.nl
W: www.intersteel.nl



0099.999972