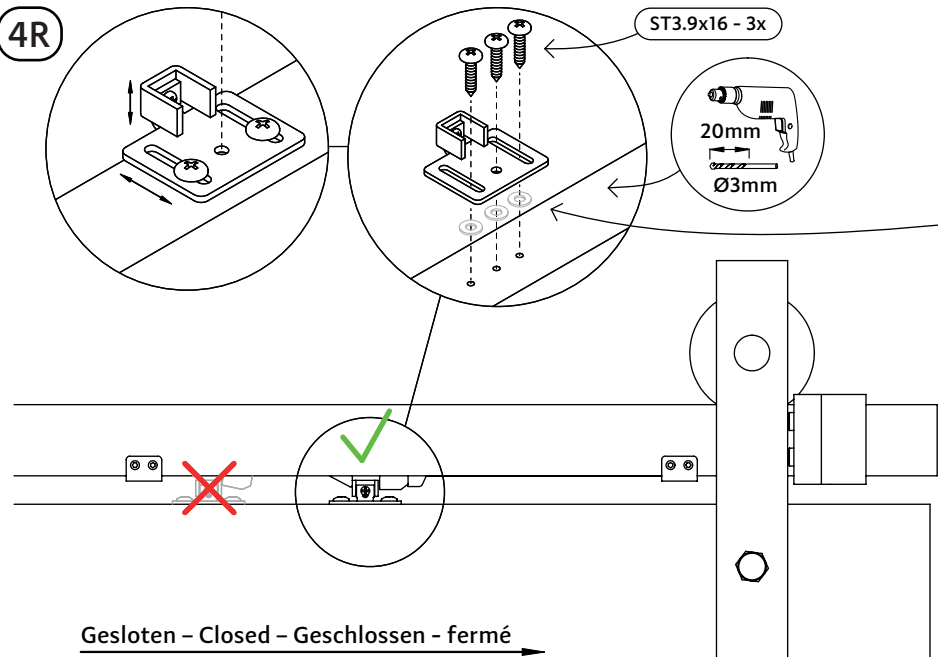
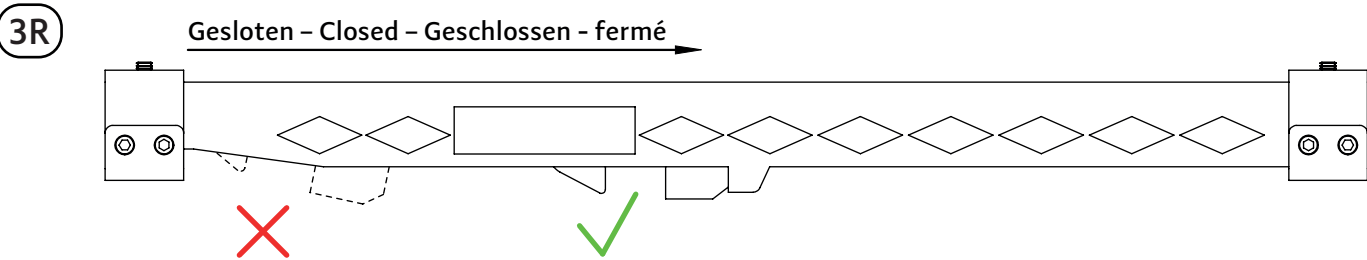
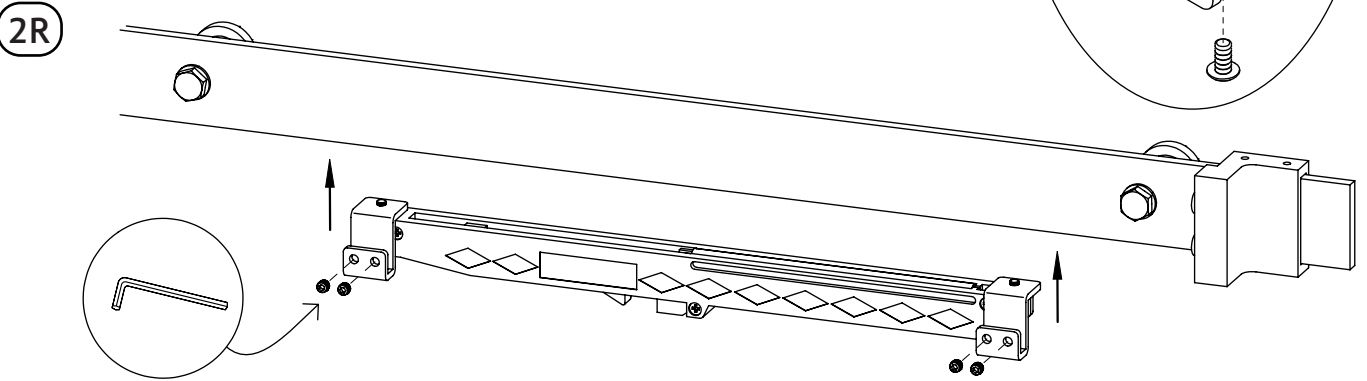
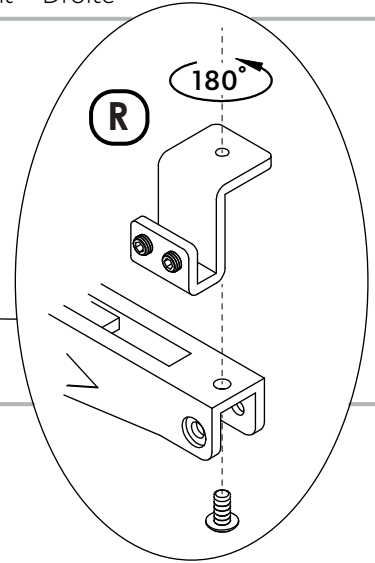
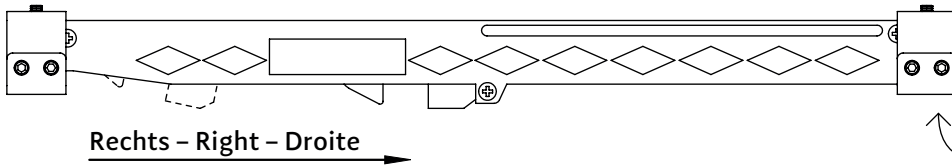
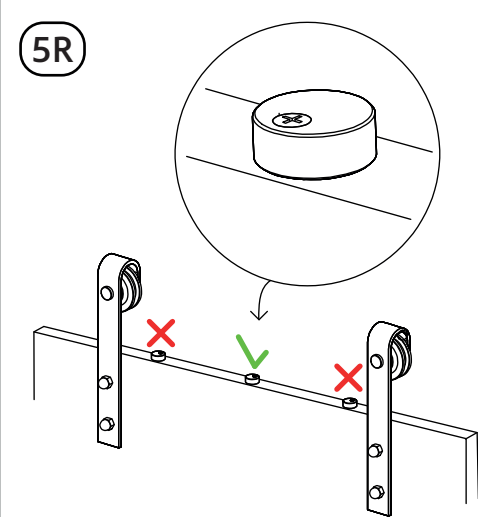


1R RECHTS - RIGHT - DROITE



In combinatie met type 450120 adviseren wij ringen (max. 2mm) toe te voegen.
 For use in combination with type 450120 we advise to add rings (max. 2mm)
 In Kombination mit Type 450120, sind extra Ringe (max. 2mm) empfohlen
 Avec modèle 450120, des anneau supplémentaires sont (max. 2mm) recommandé

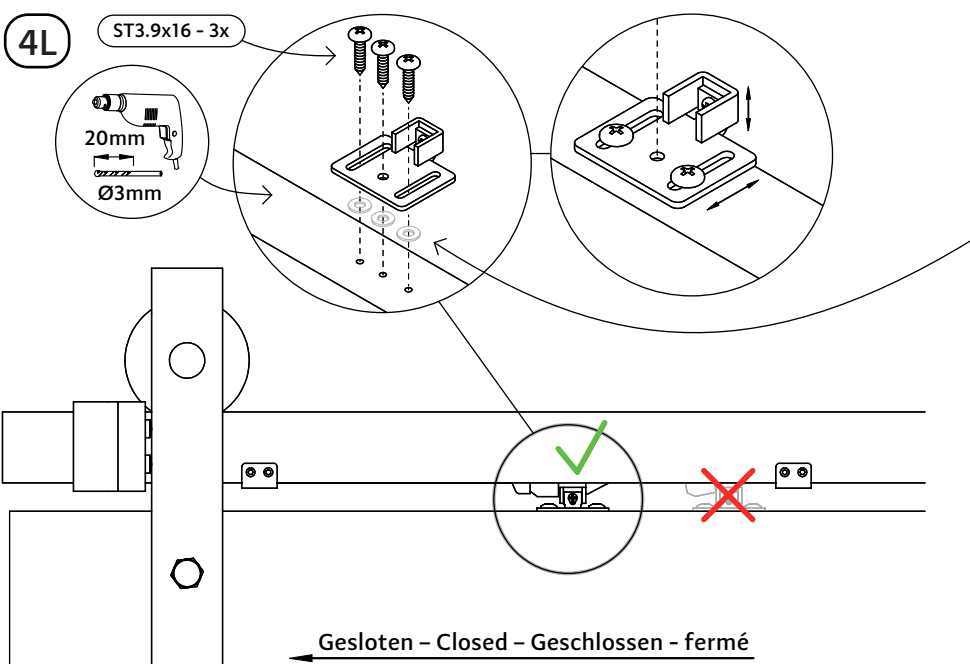
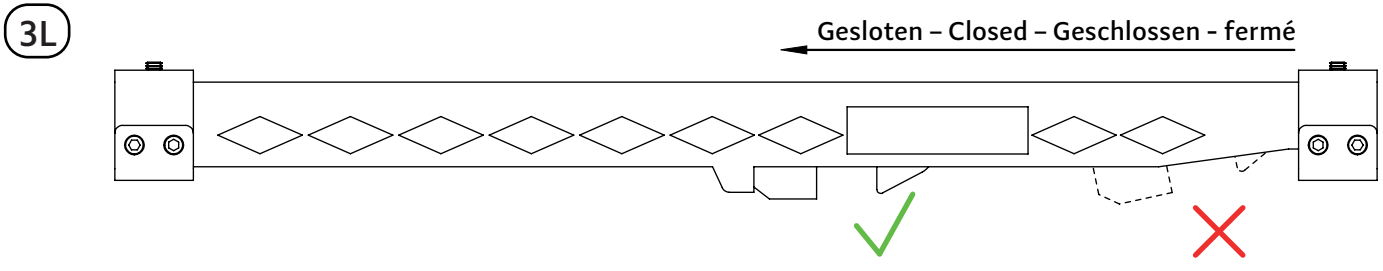
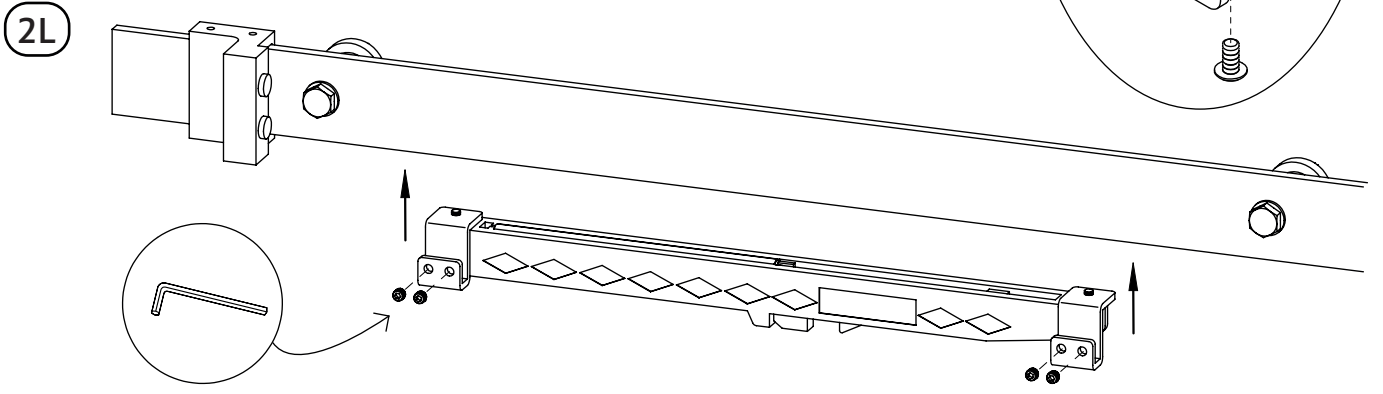
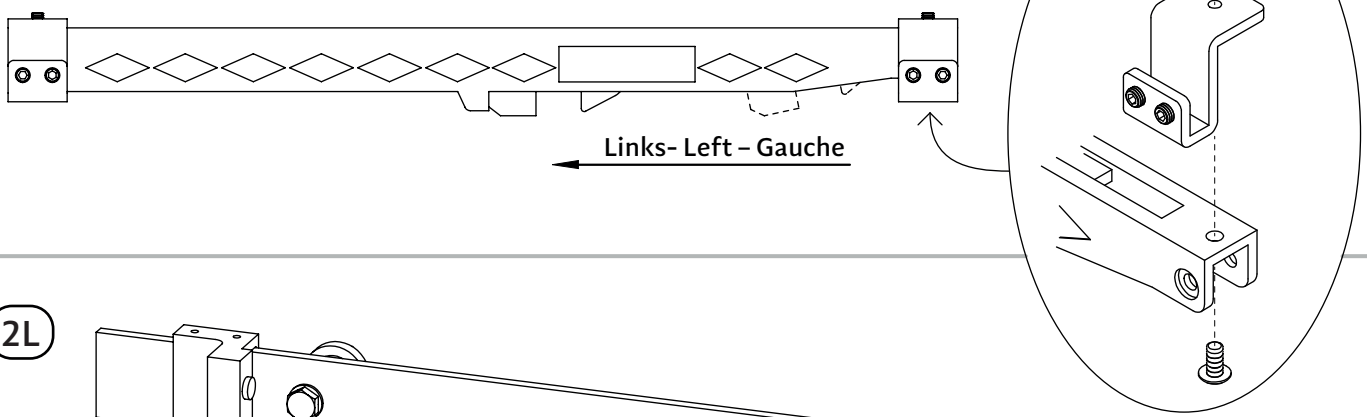


Gesloten - Closed - Geschlossen - fermé

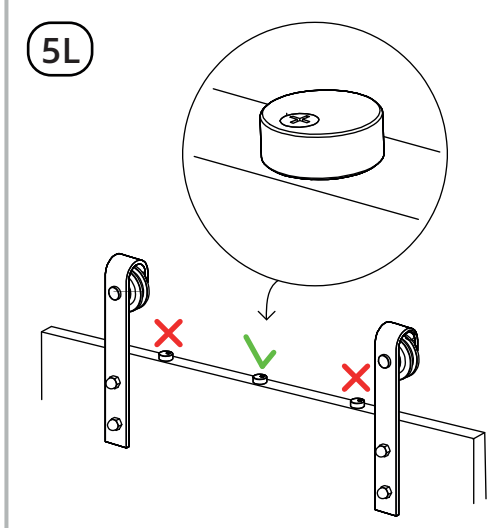
Tip: Wij adviseren harde oppervlaktes voor te boren.
 Tip: We recommend pre-drilling hard surfaces.
 Tipp: Wir empfehlen harte Oberflächen vor zu bohren.
 Conseil: Il est recommandé de pré-perser les surfaces dures.

MONTAGE INSTRUCTIE SLUITVERTRAGER, RAILMONTAGE
 ASSEMBLY INSTRUCTION SOFTCLOSER
 MONTAGEANLEITUNG SCHLIESSVERZÖGERUNG
 INSTRUCTIONS DE MONTAGE DU FERME-PORTE
 23.450116 - Links- Left - Gauche

1L LINKS - LEFT - GAUCHE



In combinatie met type 450120 adviseren wij ringen (max. 2mm) toe te voegen.
 For use in combination with type 450120 we advise to add rings (max. 2mm)
 In Kombination mit Type 450120, sind extra Ringe (max. 2mm) empfohlen
 Avec modèle 450120, des anneau supplémentaires sont (max. 2mm) recommandé



Tip: Wij adviseren harde oppervlaktes voor te boren.
 Tip: We recommend pre-drilling hard surfaces.
 Tipp: Wir empfehlen harte Oberflächen vor zu bohren.
 Conseil: Il est recommandé de pré-perser les surfaces dures.